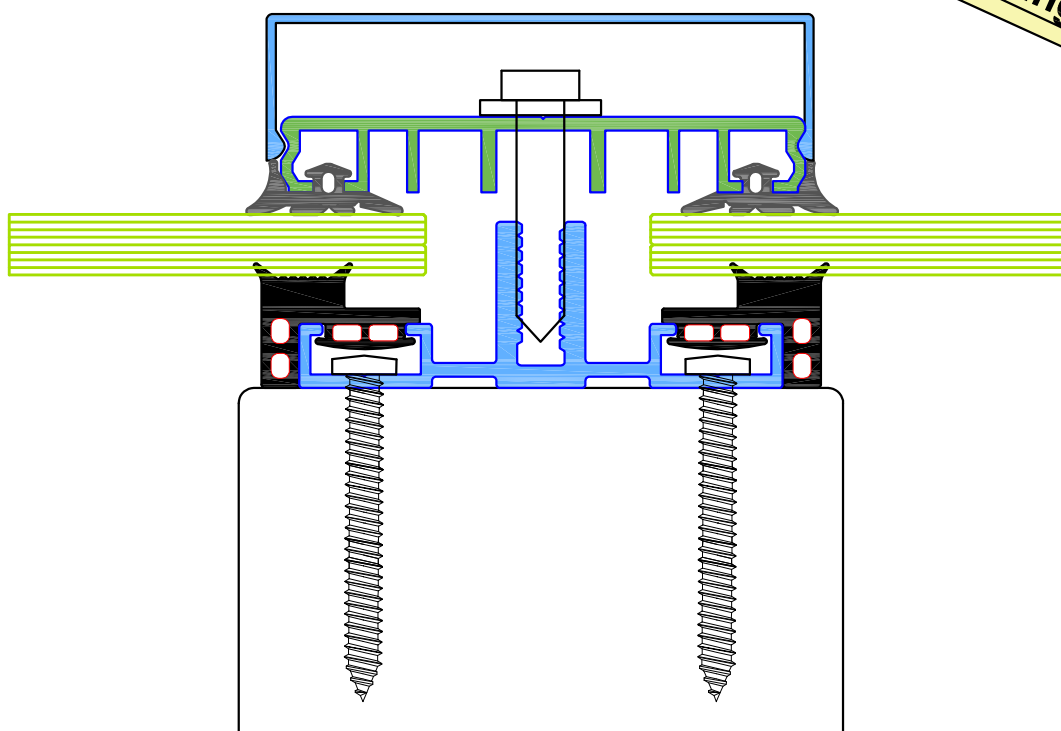


Verlegeprofile für den professionellen Glasdachbau, mit Solarglas

Alu Auflageprofile nicht isoliert für für flache Dächer
mit Solarverglasungen

Premium-Solar
Ausführung



easyFenster Göpper
Aluprofile für Fenster und Wintergärten
77731 Willstätt-Legelshurst
Tel. 07852/999729
Fax. 07852/936333
email: info@easywintergarten.de
www.easywintergarten.de

Videos finden Sie auf www.easywintergarten.de/verglasungsprofile-in-3d

Wichtige Infos für die Planung und Ausführung - Allgemein

1. Unsere Prüfzeugnisse (für Isolierglas u. Dreifachglas - Dach u. Fassade) gelten nur beim Einsatz der von uns vorgegebenen Komponenten auf unseren Zeichnungen, Montage laut Zeichnungsdetails und Montageanleitungen!
Prüfkörper Fassade Größe = 4700mm x 4800mm (Einbauhöhe = auf Boden)
Prüfkörper Dachverglasung Größe = 4000mm x 3000mm (Einbauhöhe ca. 2700mm ab Boden). Benötigen Sie Daten vom Prüfzeugnis, so können Sie die Zusammenfassung anfordern. **Statische Berechnungen, Glasdickenberechnungen, Wind. u. Soglasten werden von uns nicht berechnet und müssen bauseits erfolgen**
2. Vor der Montage sind alle Teile auf Ihre Richtigkeit und Vollzähligkeit zu prüfen! Dies können Sie Anhand der Auftragsübersicht oder Rechnung tun!
3. Wir weisen Sie auf Ihre Pflicht hin zur Kontrolle der gelieferten Ware. Die von uns versendeten Waren werden von uns bestens verpackt und kommissioniert. Trotzdem können in Einzelfällen Fehler sich einschleichen oder Beschädigungen während des Transportes erfolgen. Deshalb sind Sie verpflichtet, den Wareneingang auf Anzahl und Art der Ware sowie auf etwaige Mängel und Schäden zu kontrollieren und mit der AB bzw. Rg abzugleichen, und uns Fehler und Mängel unverzüglich schriftlich zu melden und die betreffende Ware nicht weiterzuverarbeiten. Wir sind immer bemüht, Ihnen schnellstmöglich Ersatz zu liefern, dies erfolgt jedoch immer über die normale von uns gehandhabte Lieferkette. Für Verzögerungen Ihres Bauvorhabens übernehmen wir keine Kosten.
4. Unsere Lieferungen sind Sperrgutversand per Spedition. Die Lieferzeit kann zwischen 5 und 15 Arbeitstagen liegen. Planen Sie für die Montage immer etwas Luft ein, da es bei Speditionen auch mal zu Verzögerungen kommen kann.
5. **Hinweis für Glasdächer: die Glasstärken und der Glaseinbau sind nach den gültigen Überkopferverglasungsrichtlinien bzw. DIN 18008 zu bemessen und unterliegt nicht unserer Verantwortung.**
6. Beim Einbau von Steplatten, Acrylglas oder sonstiger Kunststoffprodukte weisen wir darauf hin, dass nicht alle Dichtungen hierfür geeignet sind.
7. Es dürfen nur die von uns mitgelieferten Schrauben zur Befestigung der Klemmprofile mit dem Unterprofile (AG...) verwendet werden. Prüfen Sie die Schraubenlänge passend zur Glasstärke, diese finden Sie im Auftrag bzw. Rechnung.
8. Wir können keine statischen Auskünfte geben, diese müssen bauseits berechnet werden
9. Die Systeme sind nicht geeignet für Brandschutzverglasungen!
10. Alle von uns erstellen Unterlagen bezüglich Verarbeitung, Kombination, Zusammenbau und Anordnungen der Profile sind lediglich Anwendungsvorschläge ohne verbindliche technische Aussage für den Einzelfall. Der Verarbeiter hat stets selbst abzuwägen, ob diese Vorschläge für seinen besonderen Fall in jeder Hinsicht geeignet und korrekt sind, da auf die Vielzahl

Videos finden Sie auf www.easywintergarten.de/verglasungsprofile-in-3d

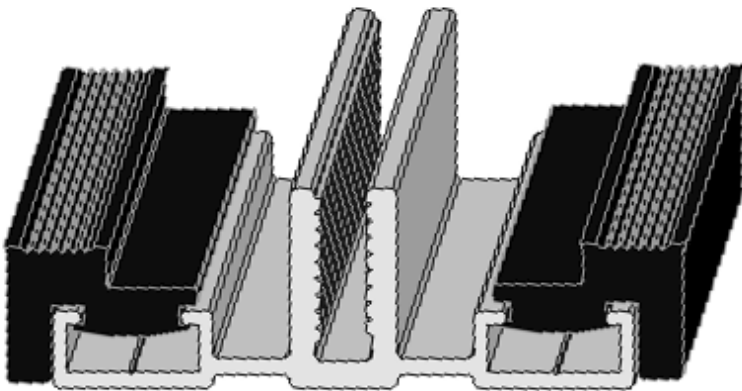
der in der Praxis vorkommenden speziellen Fälle in derartigen Unterlagen nicht eingegangen werden kann.

11. Bauanschlussdetails sind in den Zeichnungen nur als Vorschlag und müssen bauseits nach der aktuell gültigen EnEV ausgeführt werden.
12. Werden die Profile für eine Sanierung verwendet muss nach aktuellem Stand der Technik gearbeitet werden. Allgemein weisen wir darauf hin, dass bei Sanierungen nicht mehr der Bestandschutz Gültigkeit hat, sondern die neusten Normen für Wärmeschutz sowie die aktuell gültigen statischen Normen und sonstige aktuelle Vorschriften
13. Längenausdehnung von Aluminium sind ca. 1,5 mm pro Meter, bitte beachten um Spannungsgeräusche zu vermeiden. Presstoleranzen in der Länge +/- 0,3%
14. Prüfzeugnis Dachverglasung (geringere Dachneigungen sind nicht geprüft)
 - ab 7° bei Isolierglas
 - ab 5° bei Dreifachglas
15. Senkrechte Verglasung Glasgewicht pro Glasfeld max. 150kg oder in verstärkter Ausführung bis .- 350kg (bitte um Rücksprache)
16. Sollten Sie Anwendungsdetails nicht finden, so setzen Sie sich umgehend mit uns in Verbindung
17. Bei folierten Teilen (Abdeckprofile / Kantteile usw.) muß nach dem Einbau, die Folie sofort abgezogen werden

Hinweis:

- Verwenden Sie für die Montage unsere Montageanleitungen!
- Die Zugangsdaten erhalten Sie bei der Bestellung
- Der Glaseinstand kann bei Solarmodule abweichen!
- Bauanschlüsse sind nach Vorgaben der RAL- Montage auszuführen
- Videos ersetzen keine Montageanleitung!

Videos finden Sie auf www.easywintergarten.de/verglasungsprofile-in-3d



**Premium-Solar
Ausführung**

Die AG Profile sind am Anfang nach 100mm
und dann alle 200 mm beidseitig gebohrt

AB ca. 01.02.2021 am Anfang ca. 50 -100mm
und dann alle ca. 390mm beidseitig gebohrt

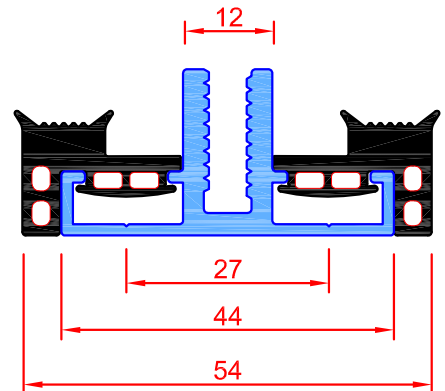
mit Durchmesser 5 mm

Längentoleranz der Profile bei 6m

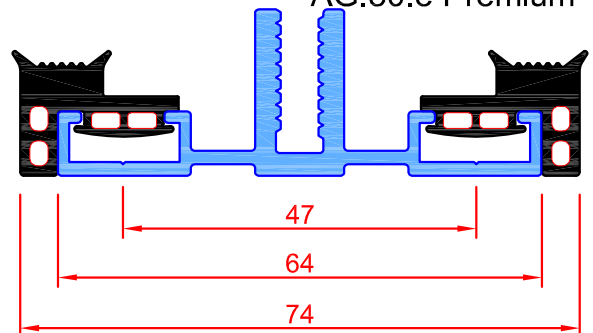
Profil +/- 0,4%

Werkstoff: EN-AW6060 (almgSi0,5v F22) T66

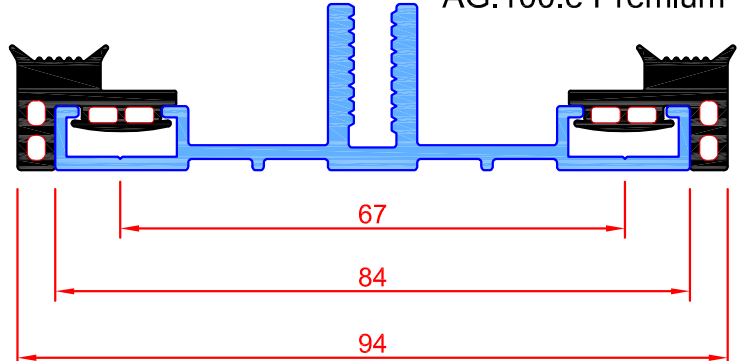
AG.60.e Premium



AG.80.e Premium

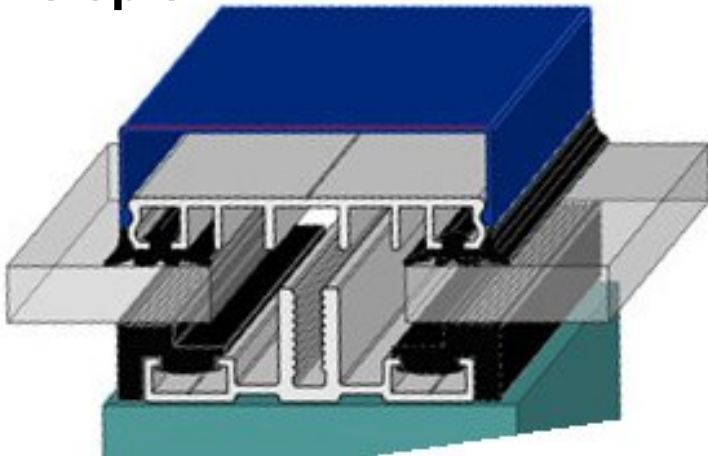


AG.100.e Premium



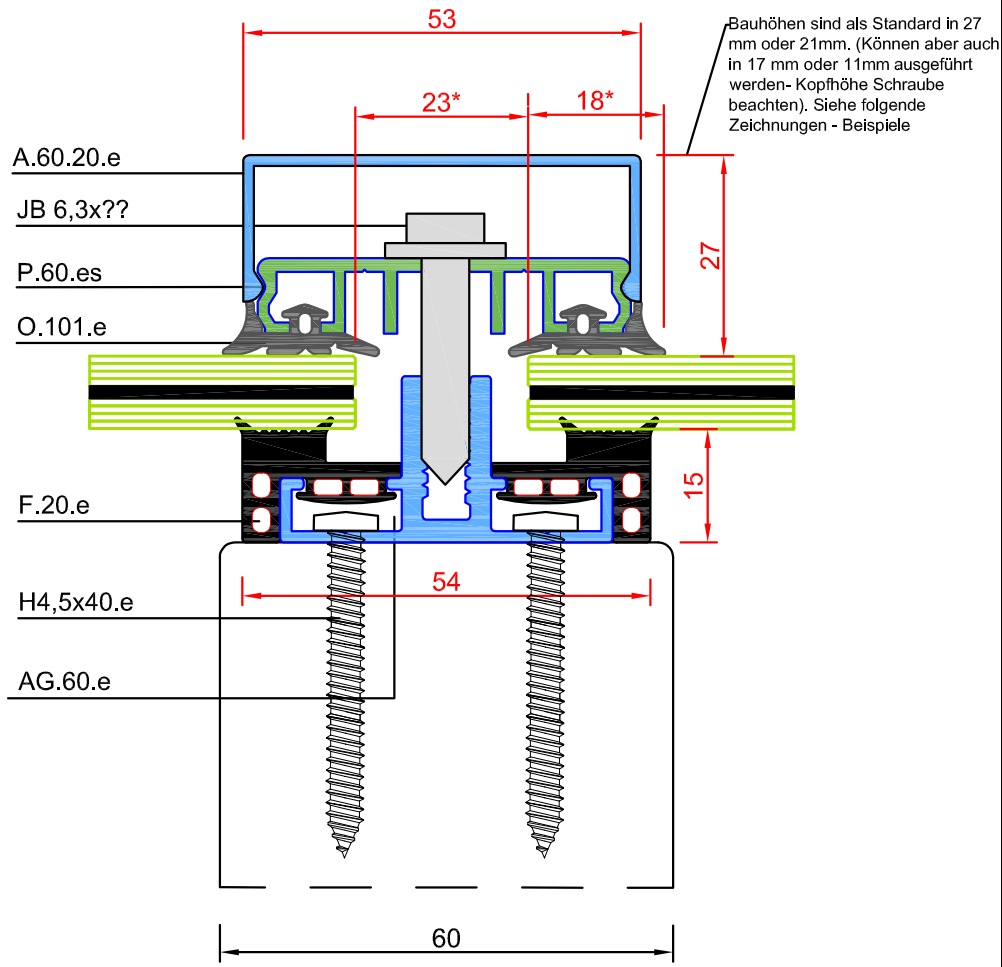
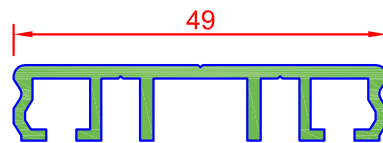
Videos finden Sie auf www.easywintergarten.de/verglasungsprofile-in-3d

Beispiel



Befestigungsprofile 60 für
Glas Glas
Photovoltaik Module

**Premium-Solar
Ausführung**



Maße mit *
Die Einstandsmaße bzw. Abstandsmaße können bei Solarglas abweichen. Randabstand zur Zelle beachten!

Hinweis für Glasdächer:
Die Glasstärken und Montagen sind nach den gültigen Überkopfverglasungsrichtlinien zu bemessen.

Für Glasstärken von 6mm (4mm) bis 40mm Glaseinstand laut Modulhersteller !

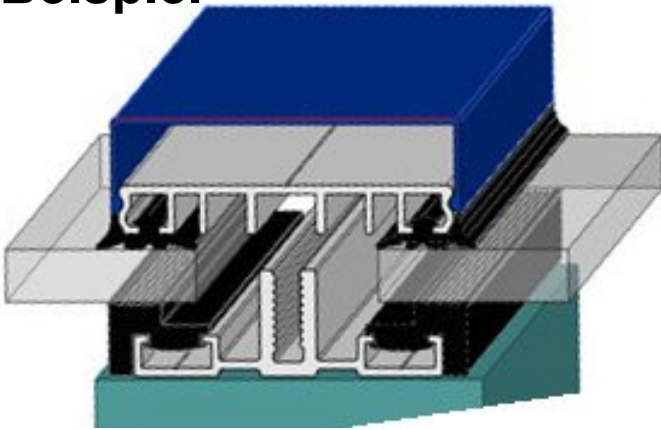
Videos finden Sie auf www.easywintergarten.de/verglasungsprofile-in-3d

Unser Shop
www.easyfenster.shop
oder Preise anfragen

Darstellung: Wintergartenprofile
Titel : ..
Zeichnungsdatum : Jan. 2024
Geschäftsbedingungen: aktueller Stand im Internet unter www.easyWintergarten.de

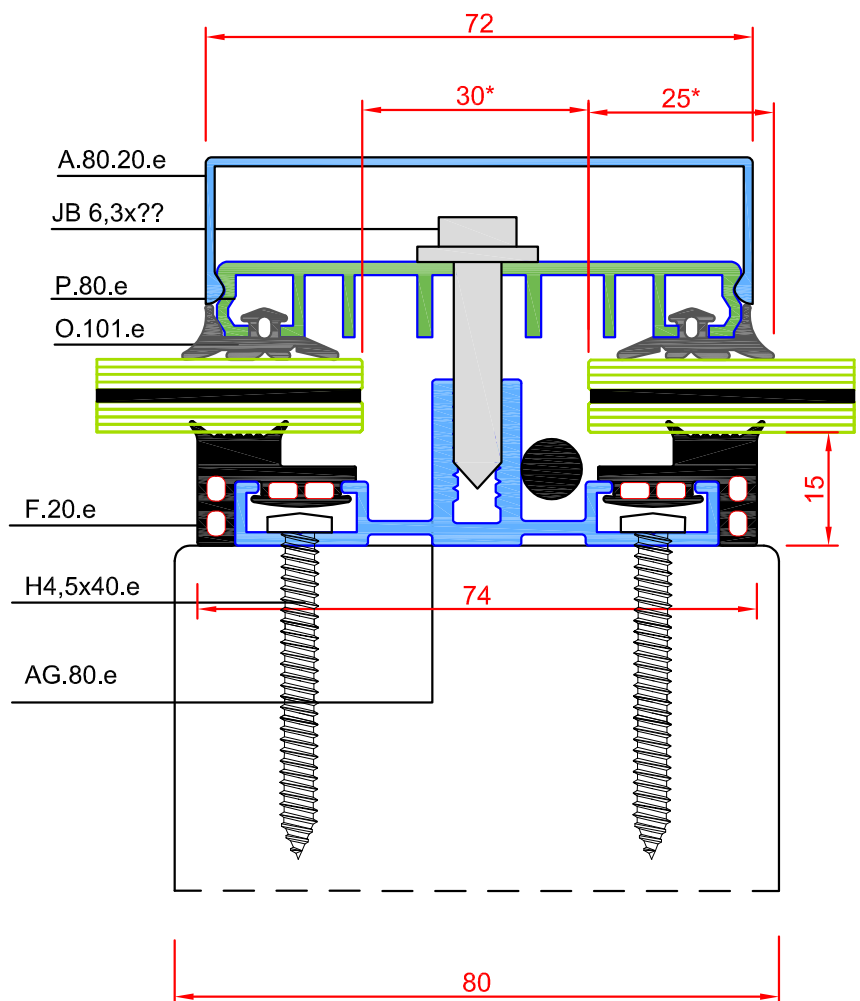
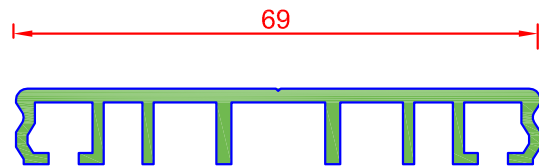
Maßstab: 1:1
www.easywintergarten.de
Seite: Solar 5

Beispiel



Befestigungsprofile 80 für
 Glas Glas Photovoltaik Module
 Kabelführung im Profil möglich

**Premium-Solar
 Ausführung**



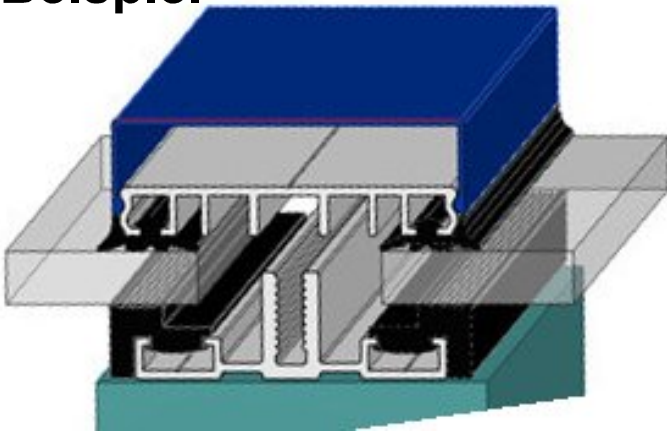
Maße mit *
 Die Einstandsmaße bzw. Abstandsmaße können bei Solarglas abweichen. Randabstand zur Zelle beachten!

Hinweis für Glasdächer:
 Die Glasstärken und Montagen sind nach den gültigen Überkopfverglasungsrichtlinien zu bemessen.

Für Glasstärken von 6mm (4mm) bis 40mm Glaseinstand laut Modulhersteller !

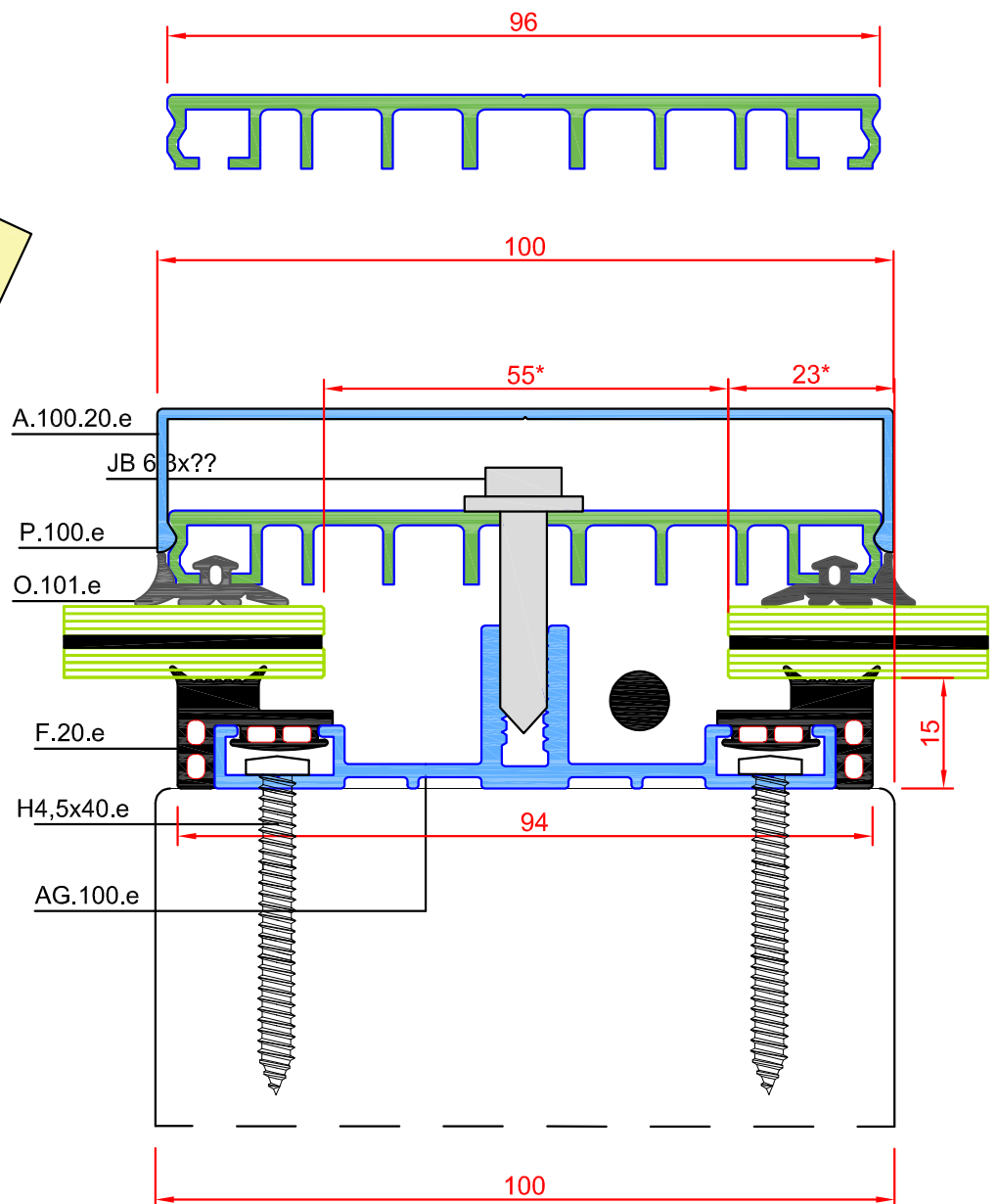
Videos finden Sie auf www.easywintergarten.de/verglasungsprofile-in-3d

Beispiel



Befestigungsprofile 100 für
 Glas Glas Photovoltaik Module
 Kabelführung im Profil möglich

**Premium-Solar
 Ausführung**



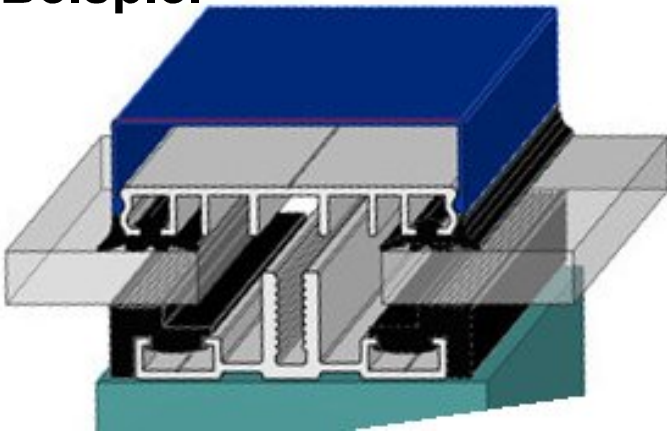
Maße mit *
 Die Einstandsmaße bzw.
 Abstandsmaße können bei Solarglas
 abweichen. Randabstand zur Zelle
 beachten!

Hinweis für Glasdächer:
 Die Glasstärken und Montagen sind
 nach den gültigen Überkopf-
 verglasungsrichtlinien zu bemessen.

Für Glasstärken von
 6mm (4mm) bis 40mm
 Glaseinstand laut Modulhersteller !

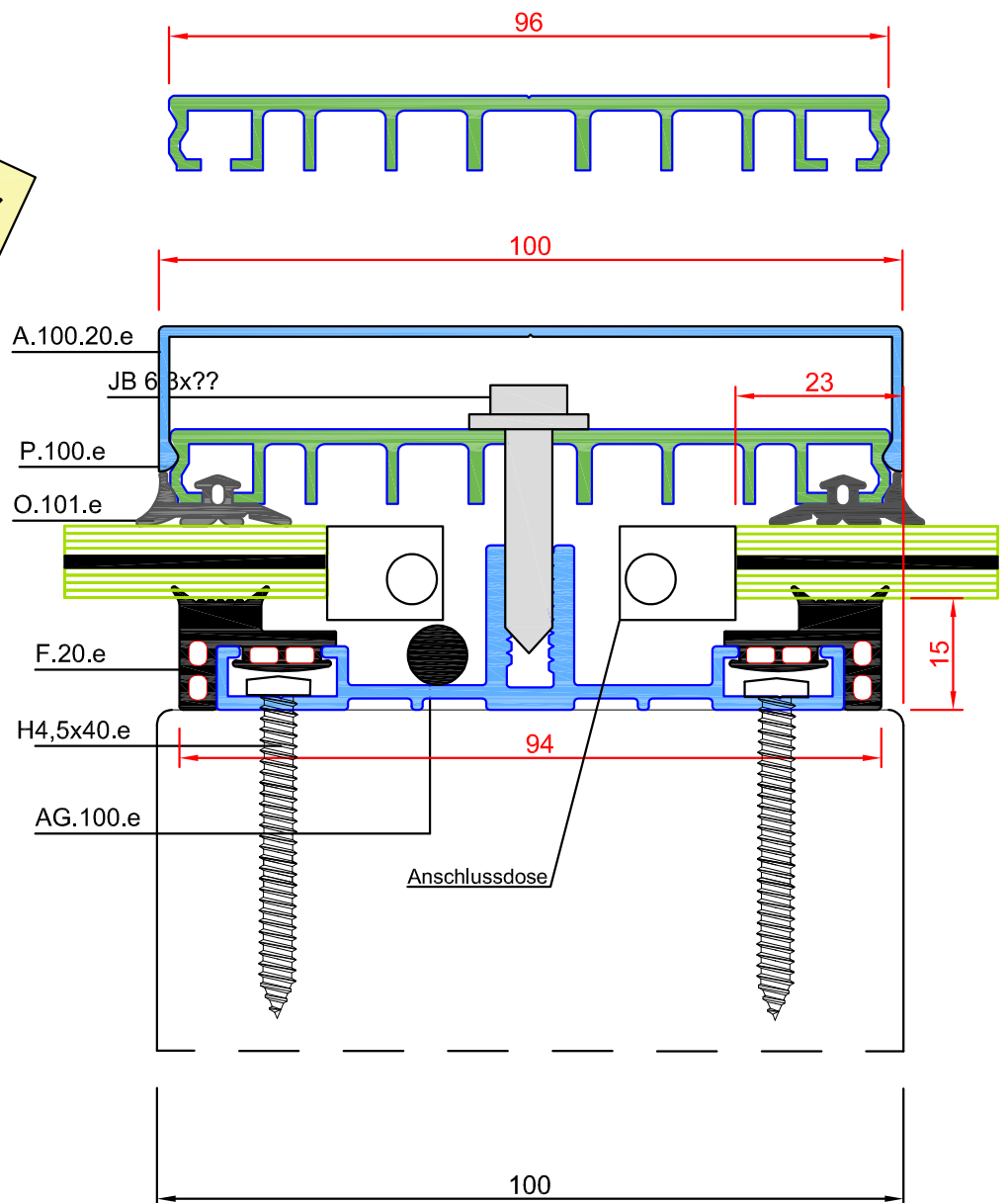
Videos finden Sie auf www.easywintergarten.de/verglasungsprofile-in-3d

Beispiel



Befestigungsprofile 100 für
 Glas Glas Photovoltaik Module
 mit Randanschlusssdose
 Kabelführung im Profil

**Premium-Solar
 Ausführung**



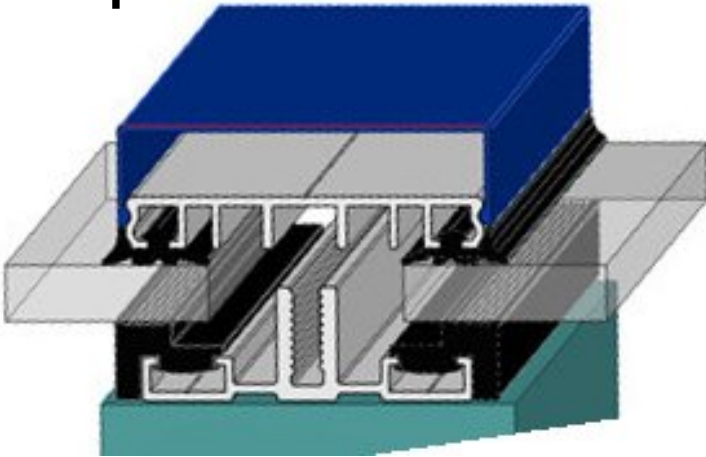
Maße mit *
 Die Einstandsmaße bzw.
 Abstandsmaße können bei Solarglas
 abweichen. Randabstand zur Zelle
 beachten!

Hinweis für Glasdächer:
 Die Glasstärken und Montagen sind
 nach den gültigen Überkopf-
 verglasungsrichtlinien zu bemessen.

Für Glasstärken von
 6mm (4mm) bis 40mm
 Glaseinstand laut Modulhersteller !

Videos finden Sie auf www.easywintergarten.de/verglasungsprofile-in-3d

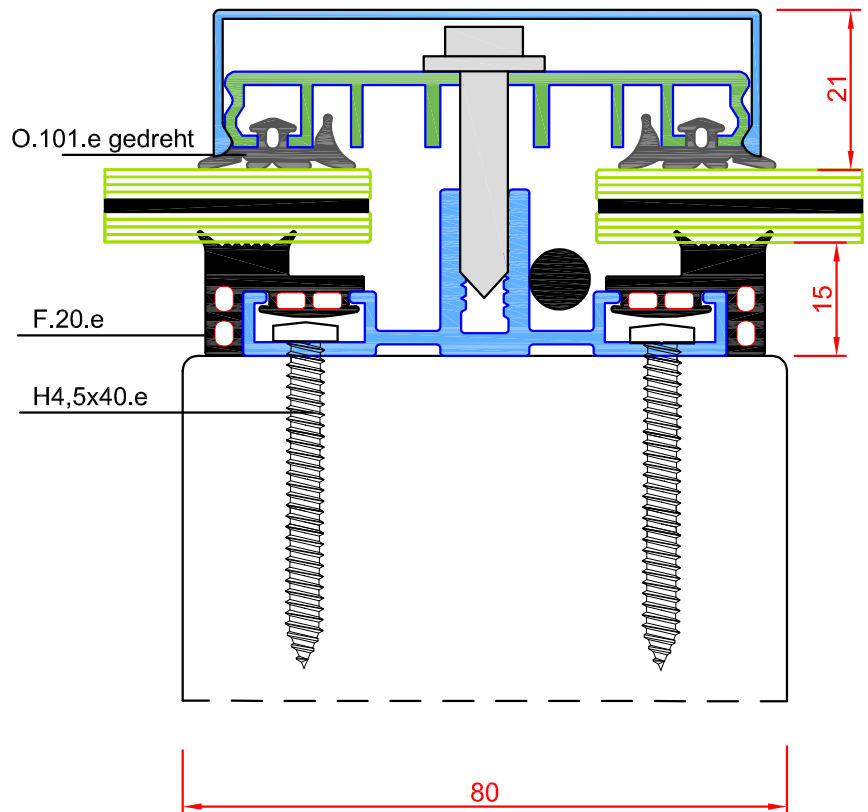
Beispiel



Geringere Bauhöhe
weniger Schatten!

21 mm mit Deckel
Bei allen Deckprofilen
anwendbar

**Premium-Solar
Ausführung**

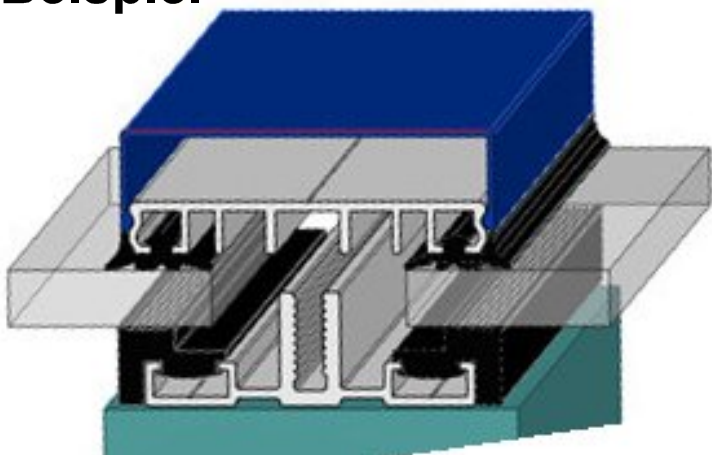


Glaseinstand laut Modulhersteller !
Für diesem Aufbau gibt es keine
Endkappe

Hinweis für Glasdächer:
Die Glasstärken und Montagen sind
nach den gültigen Überkopf-
verglasungsrichtlinien zu bemessen.

Videos finden Sie auf www.easywintergarten.de/verglasungsprofile-in-3d

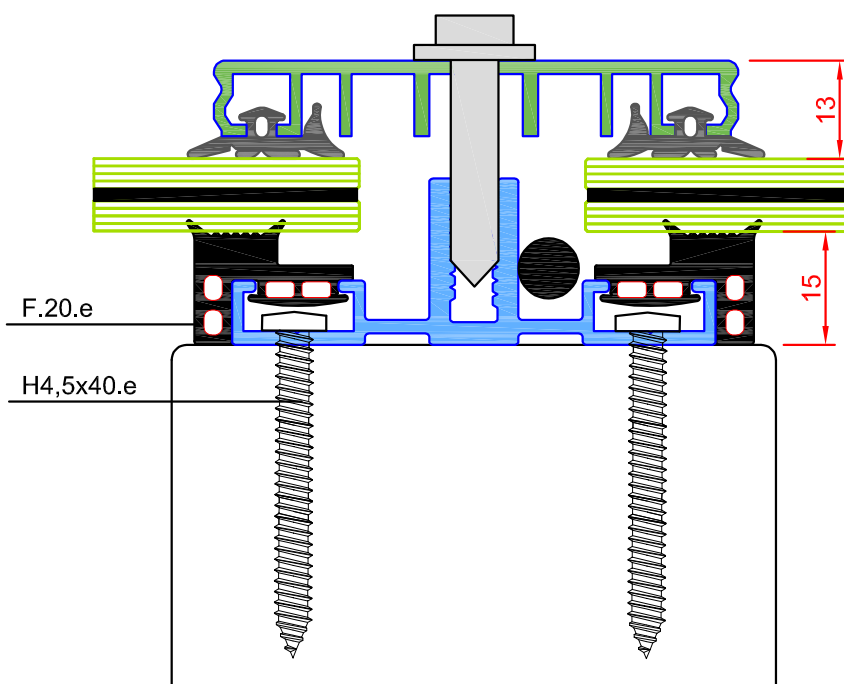
Beispiel



Geringere Bauhöhe
weniger Schatten!

13 mm ohne Deckel

**Premium-Solar
Ausführung**



Glaseinstand laut Modulhersteller !

Hinweis für Glasdächer:

Die Glasstärken und Montagen sind nach den gültigen Überkopfverglasungsrichtlinien zu bemessen.

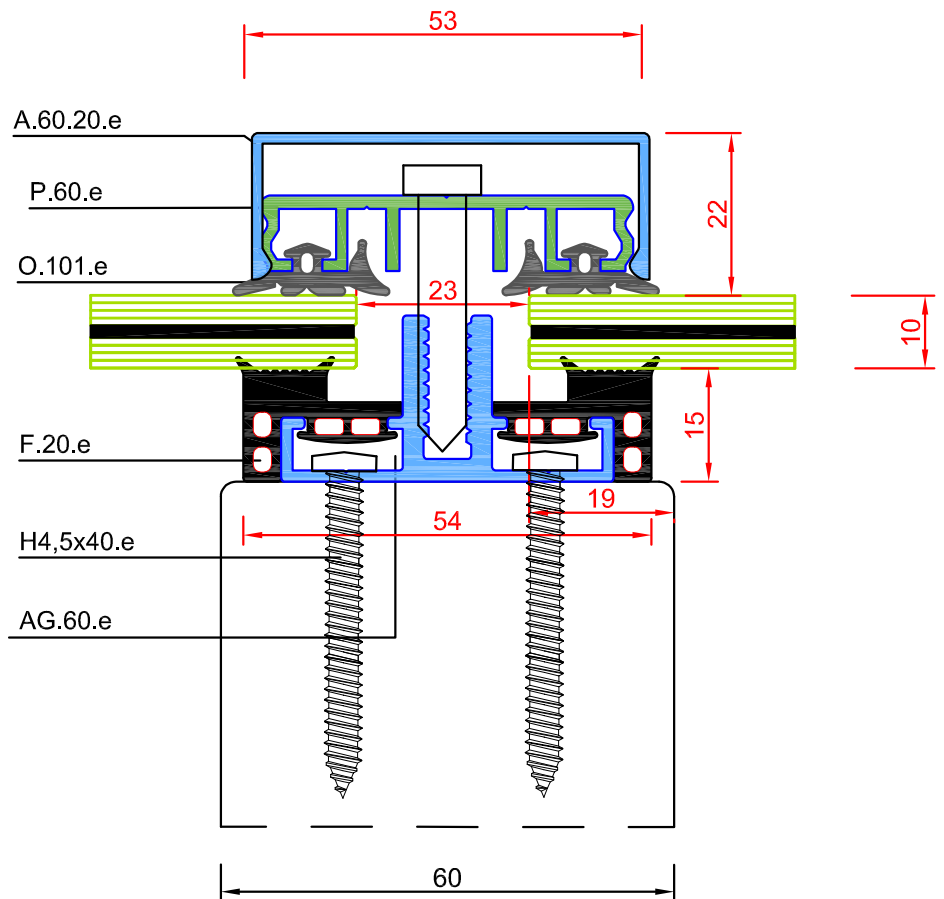
Videos finden Sie auf www.easywintergarten.de/verglasungsprofile-in-3d

Niedrige Bauhöhe mit Deckprofil
 Befestigungsprofile 60, 80 oder 100, für
 Glas Glas Photovoltaik Module

**Premium-Solar
 Ausführung**

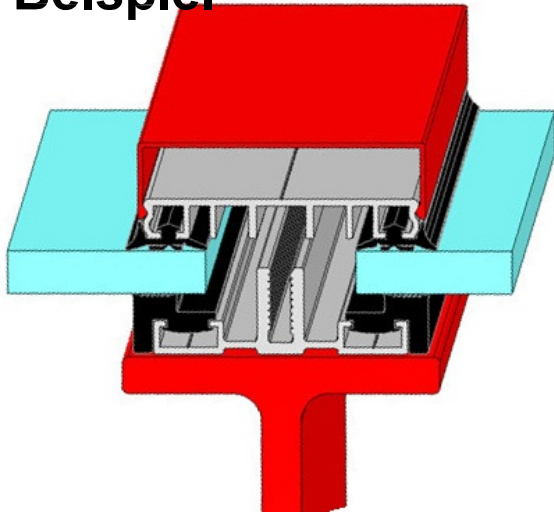
Glaseinstand laut Modulhersteller !

Hinweis für Glasdächer:
 Die Glasstärken und Montagen sind
 nach den gültigen Überkopf-
 verglasungsrichtlinien zu bemessen.

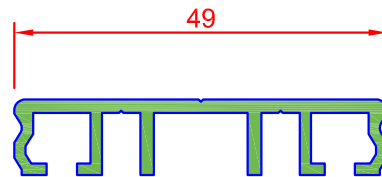


Videos finden Sie auf www.easywintergarten.de/verglasungsprofile-in-3d

Beispiel

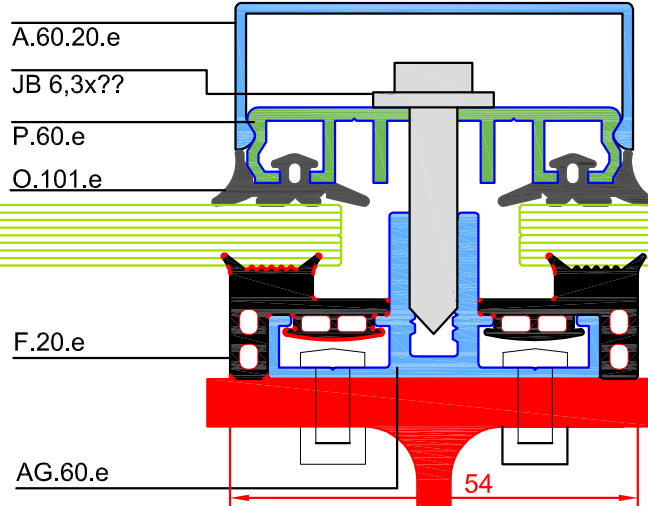


Einfachverglasung mit ALU-
Auflageprofil für 60 mm
Stahl Unterkonstruktionen



Glaseinstand laut Modulhersteller !

**Premium-Solar
Ausführung**

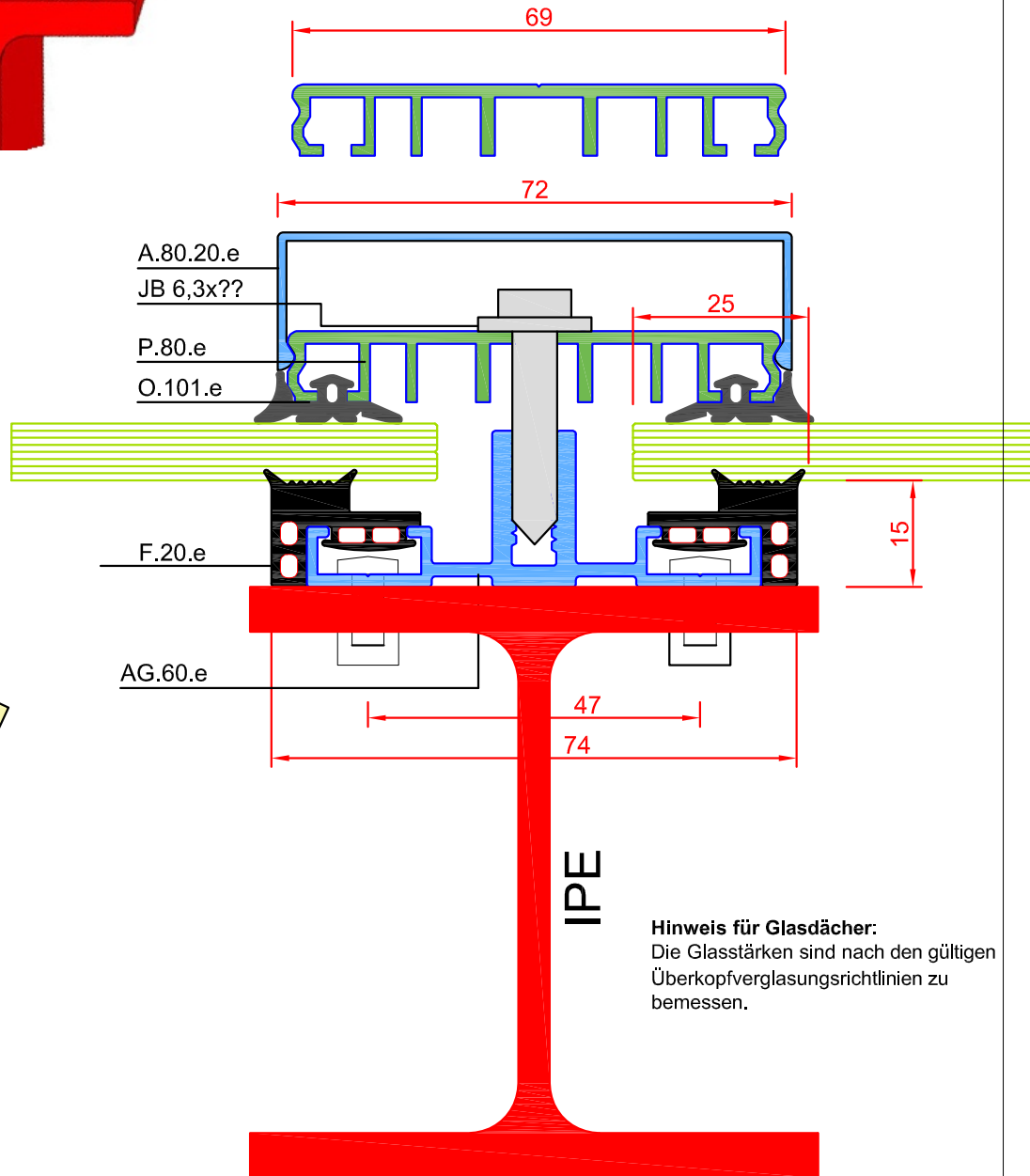
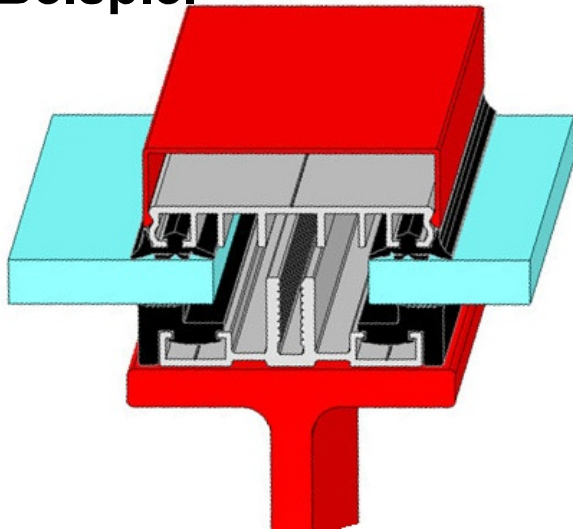


Hinweis für Glasdächer:
Die Glasstärken sind nach den gültigen
Überkopfverglasungsrichtlinien zu
bemessen.

Videos finden Sie auf www.easywintergarten.de/verglasungsprofile-in-3d

Beispiel

Einfachverglasung mit ALU-
Auflageprofil für 80 mm Stahl
Unterkonstruktionen



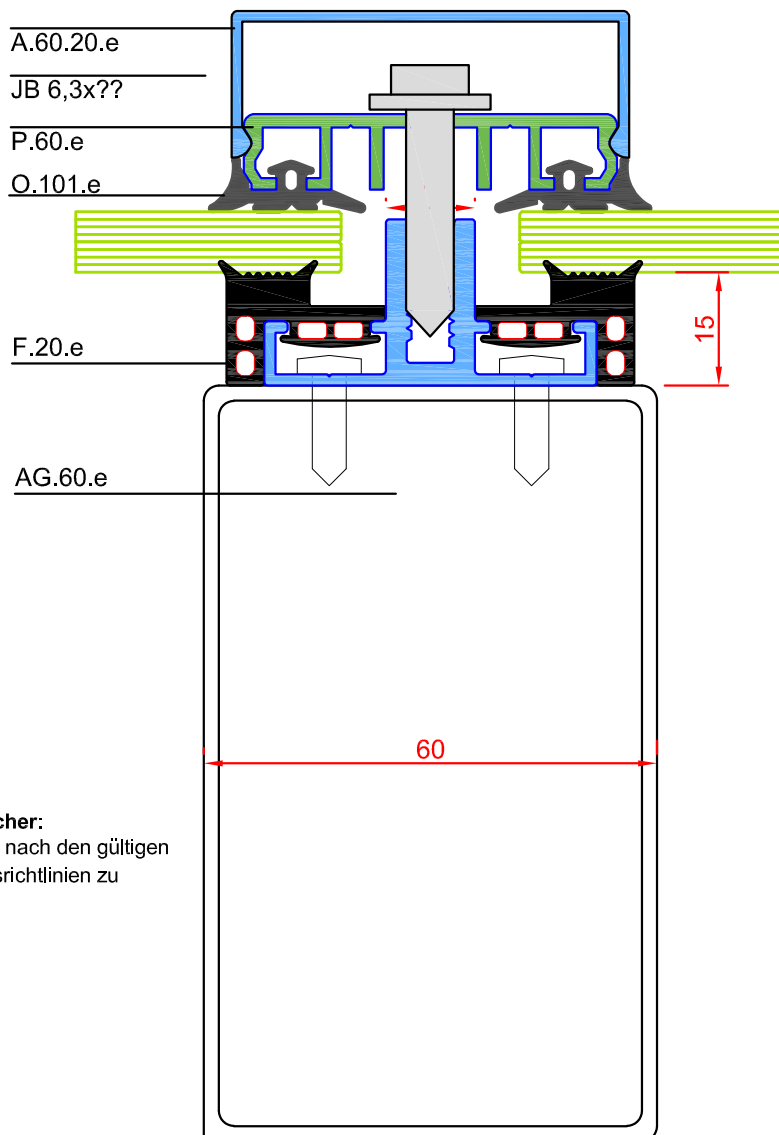
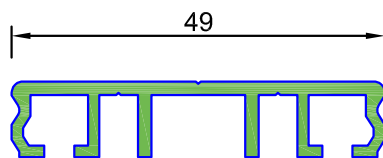
**Premium-Solar
Ausführung**

Hinweis für Glasdächer:
Die Glasstärken sind nach den gültigen
Überkopfverglasungsrichtlinien zu
bemessen.

Videos finden Sie auf www.easywintergarten.de/verglasungsprofile-in-3d

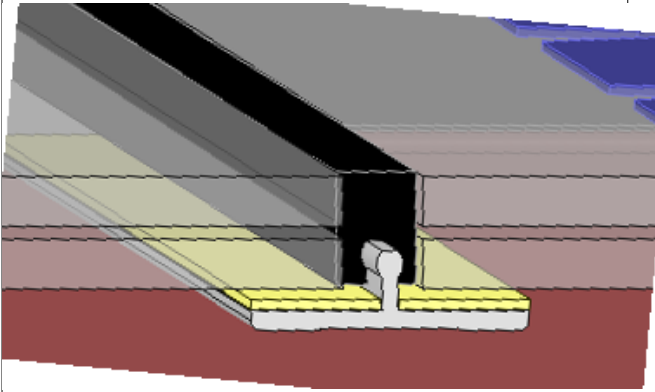
Einfachverglasung mit ALU- Auflageprofil
bei 60 mm Auflagefläche

**Premium-Solar
Ausführung**

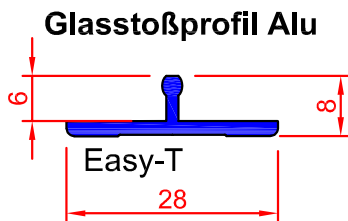


Hinweis für Glasdächer:
Die Glasstärken sind nach den gültigen
Überkopfverglasungsrichtlinien zu
bemessen.

Videos finden Sie auf www.easywintergarten.de/verglasungsprofile-in-3d



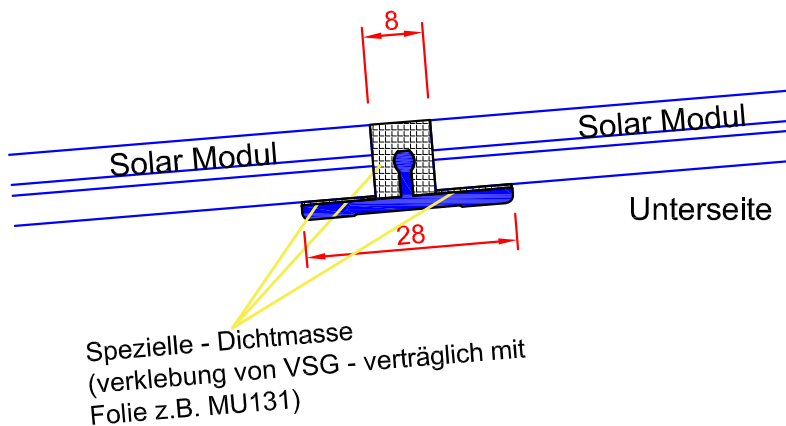
Glasstoß für VSG Glas oder Solarglas **bei flachen Dachneigungen**. Keine überstehende Kante oben. Nur für Kaltverglasungen !



Nur das Original:

- hat eine spezielle Form für den Kleber
- hat eine spezielle Beschichtung für die Haftung vom Kleber
- über viele Jahre bewährt im Einsatz

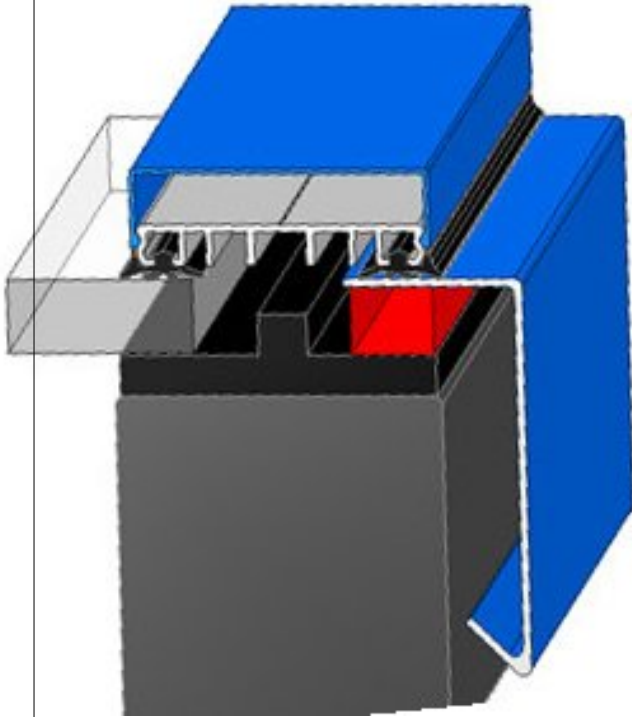
Glasstoß flächenbündig als Klebestoß



**Premium-Solar
Ausführung**

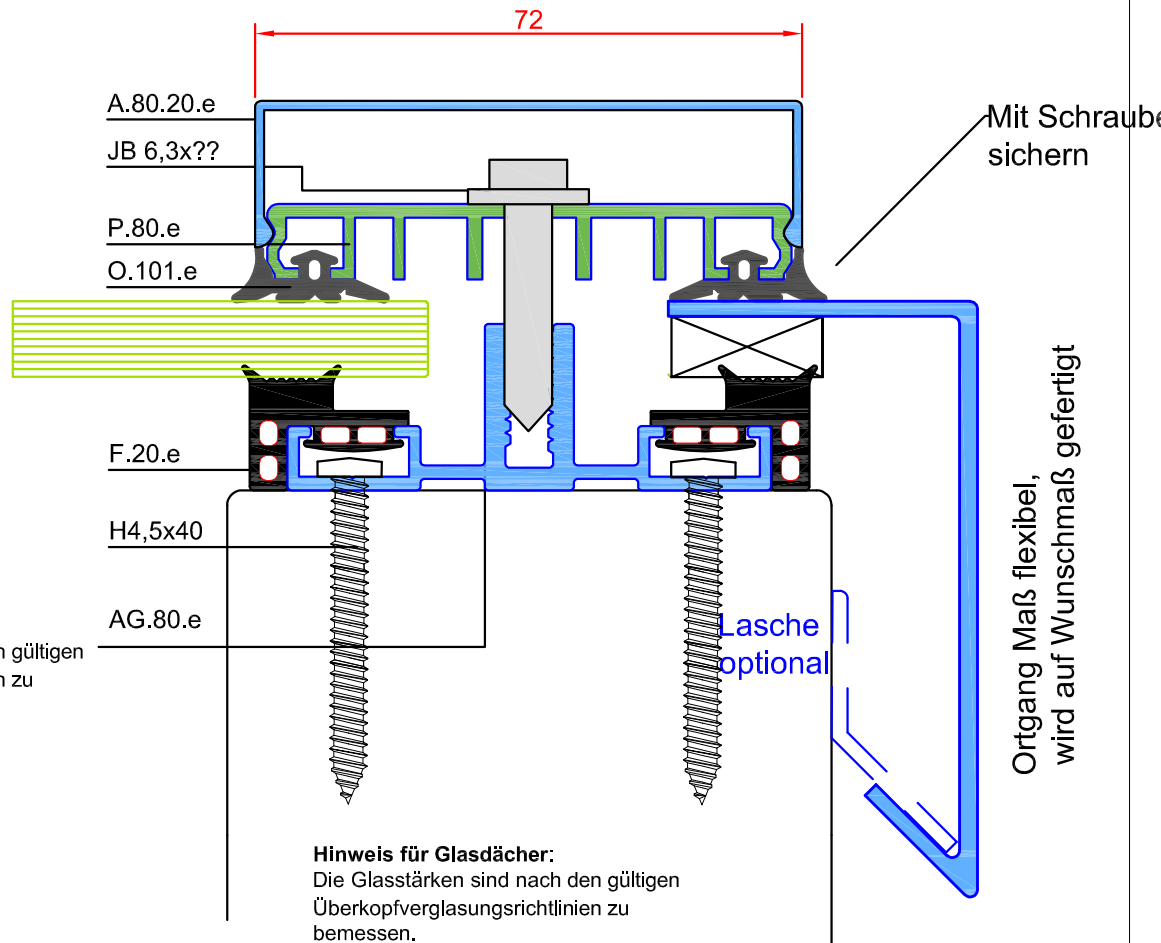
Achtung: Der Alusteg darf nicht an die Glaskante kommen. Beim Stoßen von mehreren Scheiben auf Ausdehnungen - Spannungen achten! Montageanleitung beachten

Videos finden Sie auf www.easywintergarten.de/verglasungsprofile-in-3d

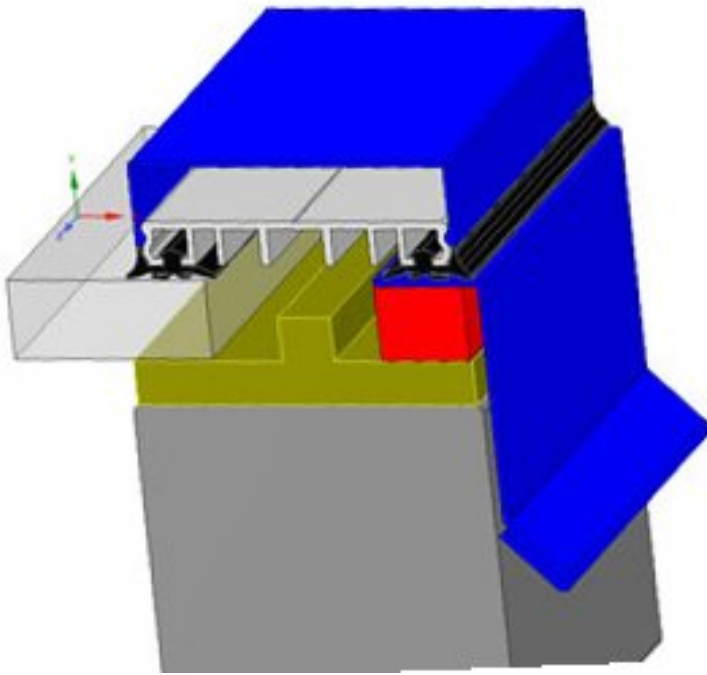


Alu Auflageprofil mit
Einfachglas und Ortgangkanteil
Beispiel 80 mm

**Premium-Solar
Ausführung**

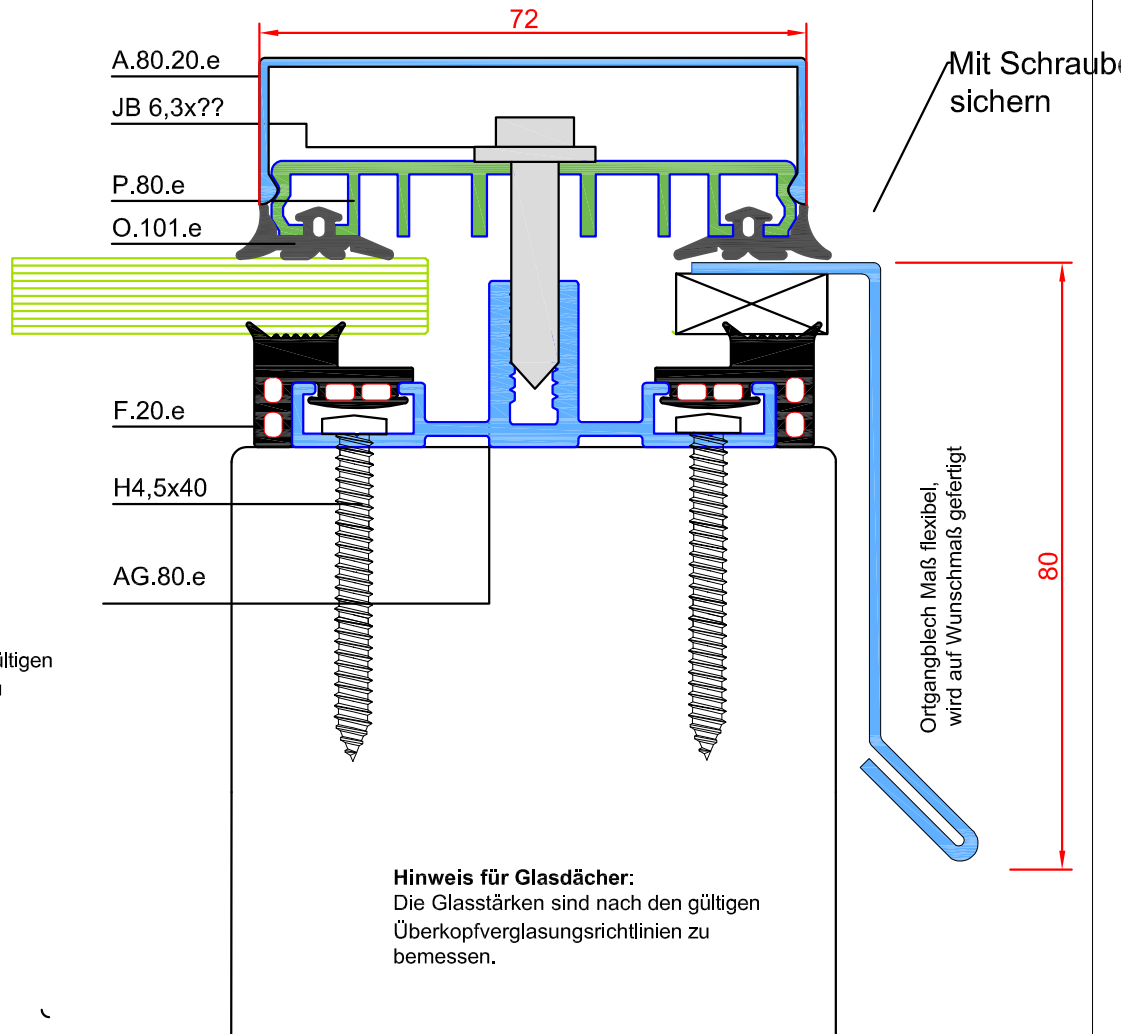


Videos finden Sie auf www.easywintergarten.de/verglasungsprofile-in-3d



Alu Auflageprofil mit
Einfachglas und
Ortgangkanteil
Beispiel 80 mm

**Premium-Solar
Ausführung**

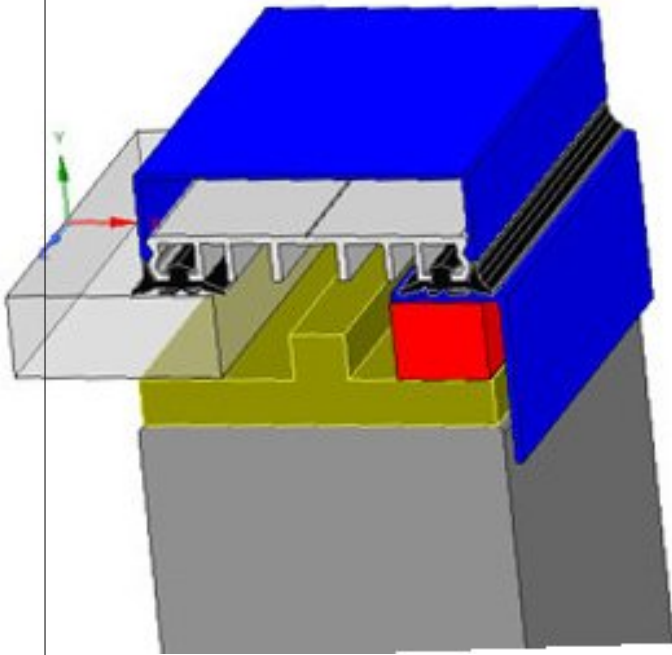


Hinweis für Glasdächer:
Die Glasstärken sind nach den gültigen Überkopfverglasungsrichtlinien zu bemessen.

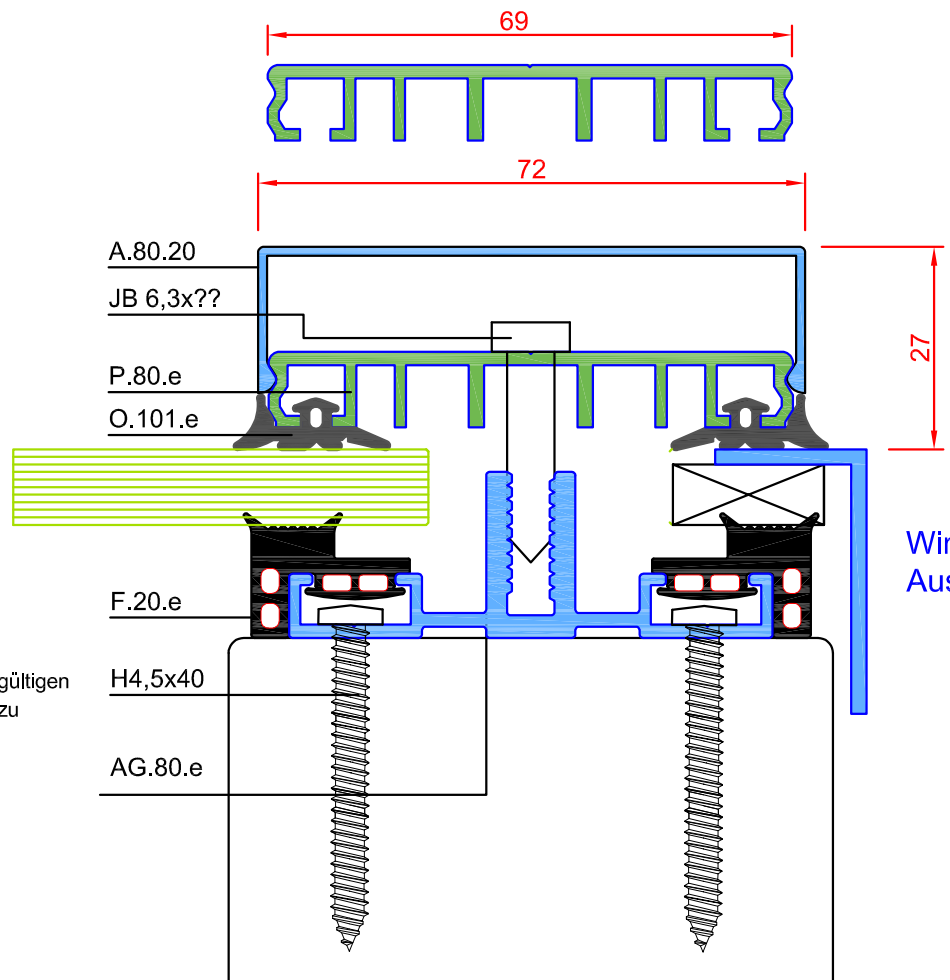
Hinweis für Glasdächer:
Die Glasstärken sind nach den gültigen Überkopfverglasungsrichtlinien zu bemessen.

Videos finden Sie auf www.easywintergarten.de/verglasungsprofile-in-3d

Alu Auflageprofil mit
Einfachglas und Ortgang
mit Winkel Beispiel 80 mm



**Premium-Solar
Ausführung**



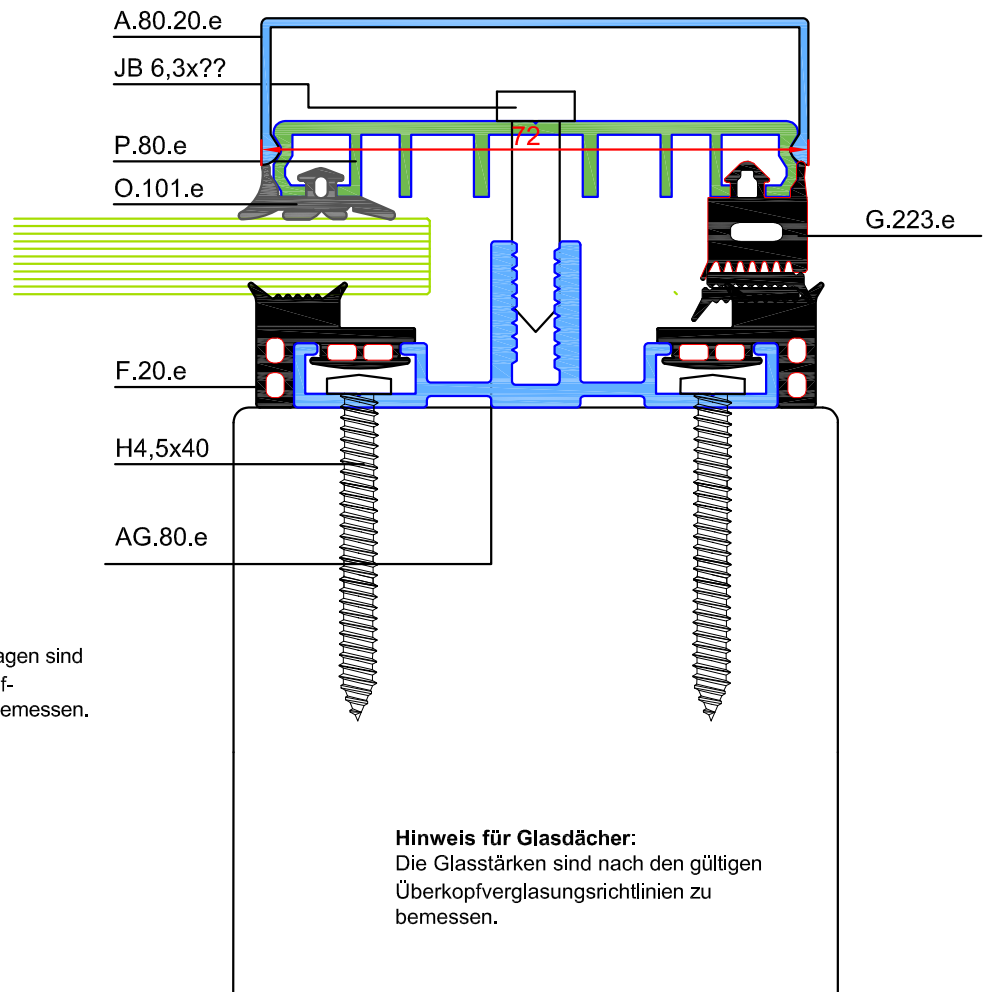
Hinweis für Glasdächer:
Die Glasstärken sind nach den gültigen
Überkopfverglasungsrichtlinien zu
bemessen.

Videos finden Sie auf www.easywintergarten.de/verglasungsprofile-in-3d

Alu Auflageprofil mit Einfachglas und Randdichtung (Beispiel 80 mm)

für Glasstärken 8mm, 10mm oder 12 mm

**Premium-Solar
Ausführung**



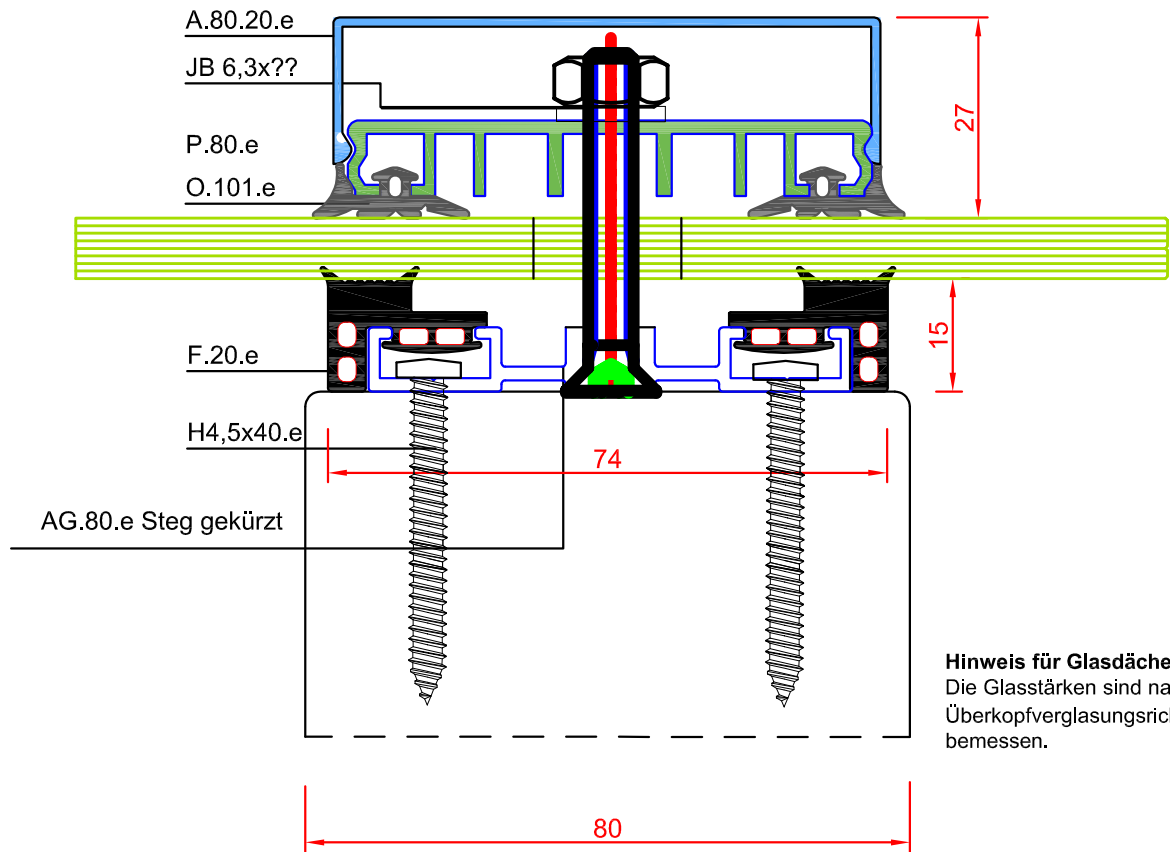
Videos finden Sie auf www.easywintergarten.de/verglasungsprofile-in-3d

Einfachverglasung mit ALU- Auflageprofil
 Randsparren mit durchgehendem Glas

Entwurf

**Premium-Solar
 Ausführung**

Glas gebohrt, Bohrung ausreichen dimensionieren ! Klemmprofil muß durchgeschraubt werden in die Unterkonstruktion!



Hinweis für Glasdächer:
 Die Glasstärken sind nach den gültigen Überkopfverglasungsrichtlinien zu bemessen.

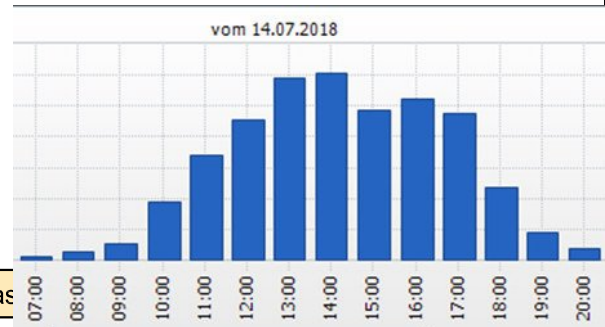
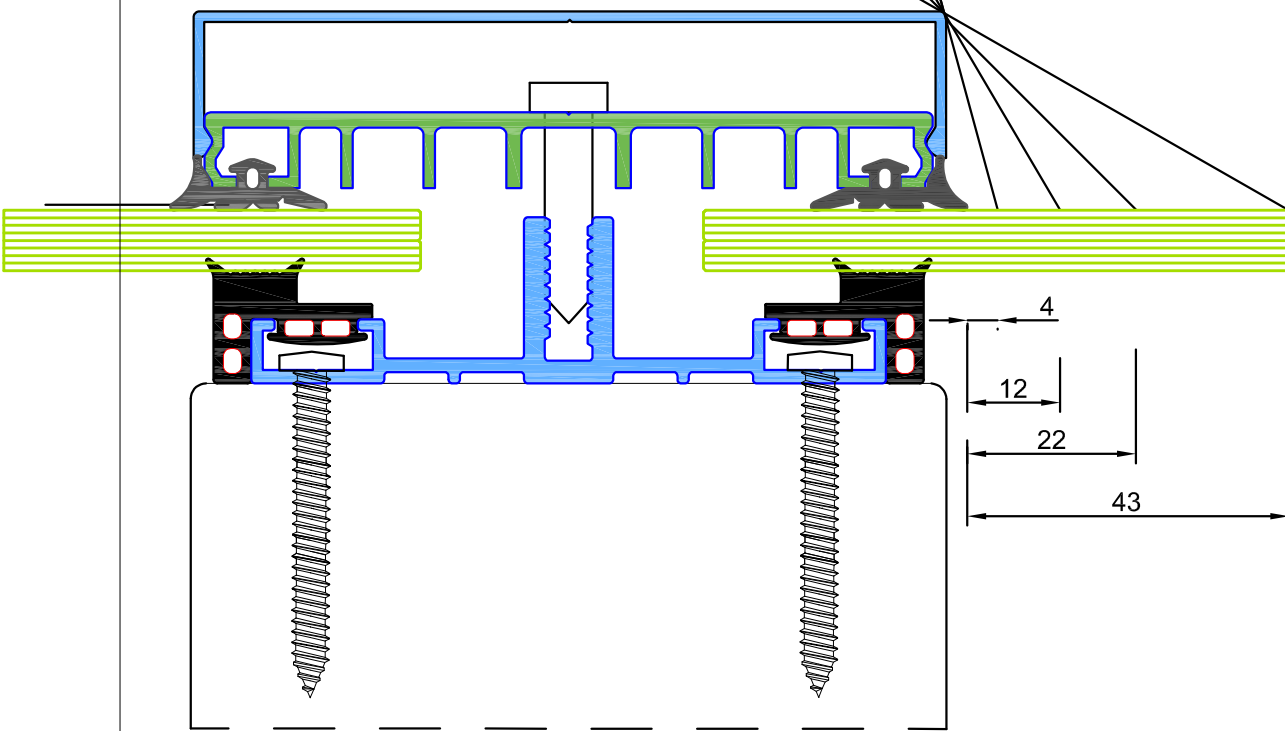
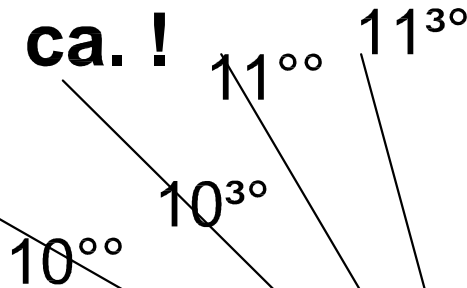
ab 6 mm Glasstärke einsetzbar.
 4mm mit Sonderdichtung

Videos finden Sie auf www.easywintergarten.de/verglasungsprofile-in-3d

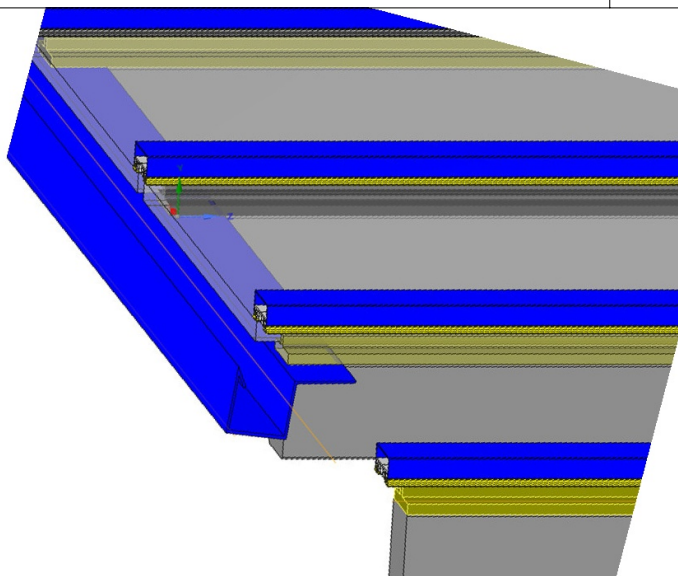
Sonnenstand Beispiel ca. !

Verschattung bei Solar

10,00 Uhr	43 mm
10,30 Uhr	22 mm
11,00 Uhr	13 mm
11,30 Uhr	4 mm
12,00 Uhr	0 mm

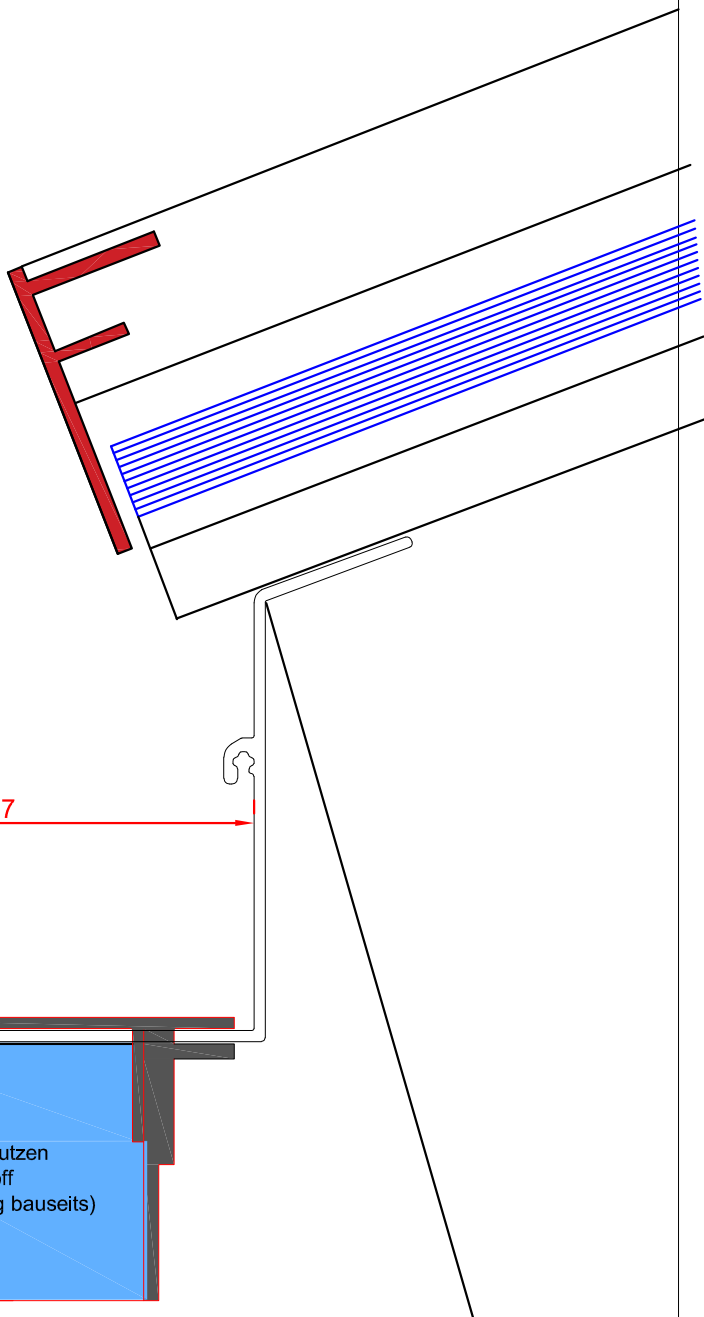


Videos finden Sie auf www.easywintergarten.de/verglas



Dachrinne Systemrinne

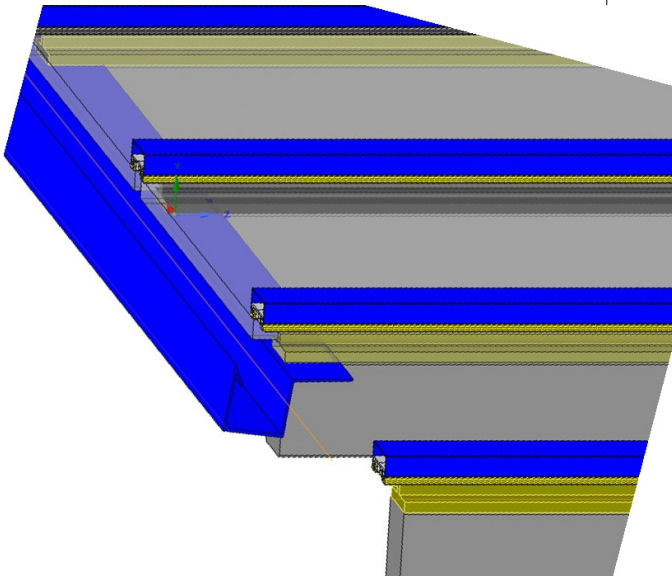
für Dachneigung
ca. 3° bis 20°



**Premium-Solar
Ausführung**

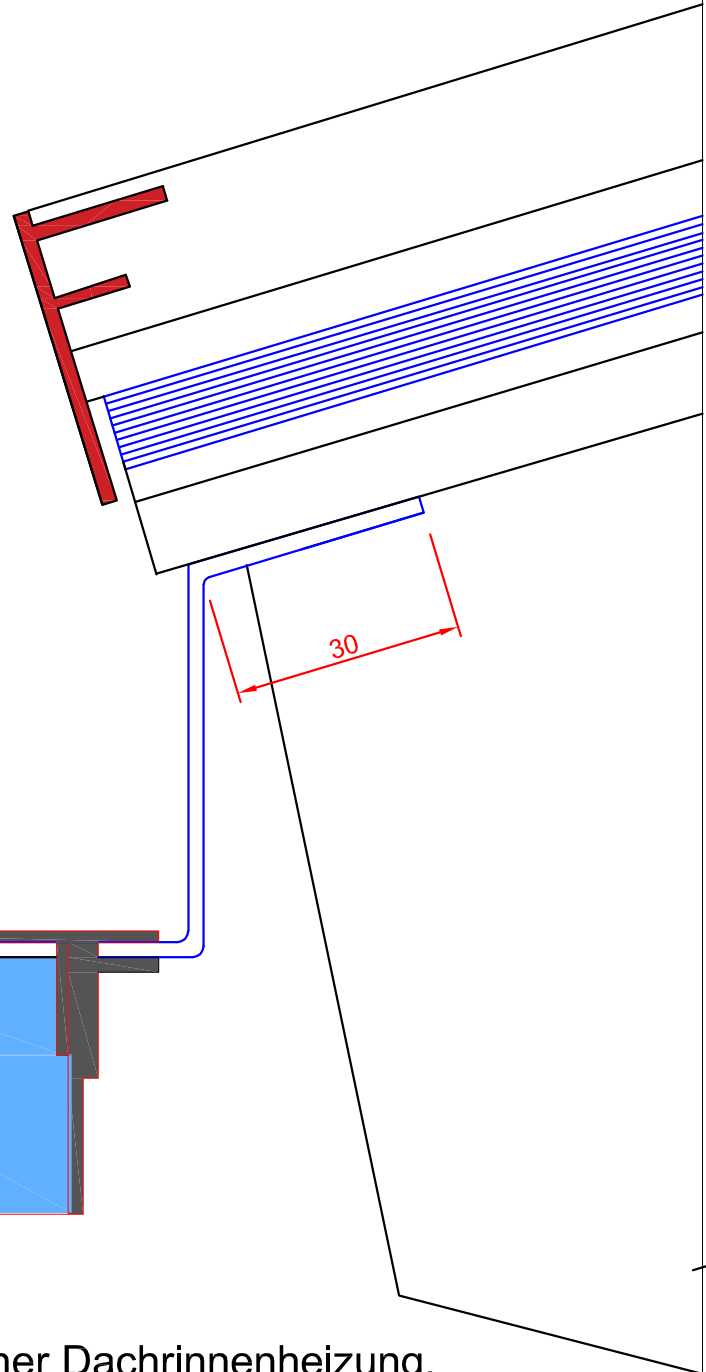
Ablaufstutzen
Kunststoff
(bohrung bauseits)

Videos finden Sie auf www.easywintergarten.de/verglasungsprofile-in-3d



Dachrinne eckig
gekanntet auf Maß

Winkel variabel
gekanntet auf Maß



**Premium-Solar
Ausführung**

* Wir empfehlen den Einbau einer Dachrinnenheizung, um eine Eisbildung in der Rinne zu vermeiden!

Videos finden Sie auf www.easywintergarten.de/verglasungsprofile-in-3d

**First / Gratausbildung bei Einfachglas - neu 2019
jede Gradzahl und jede
Breite machbar, z.B. mit
AG.60.e**

**Premium-Solar
Ausführung**

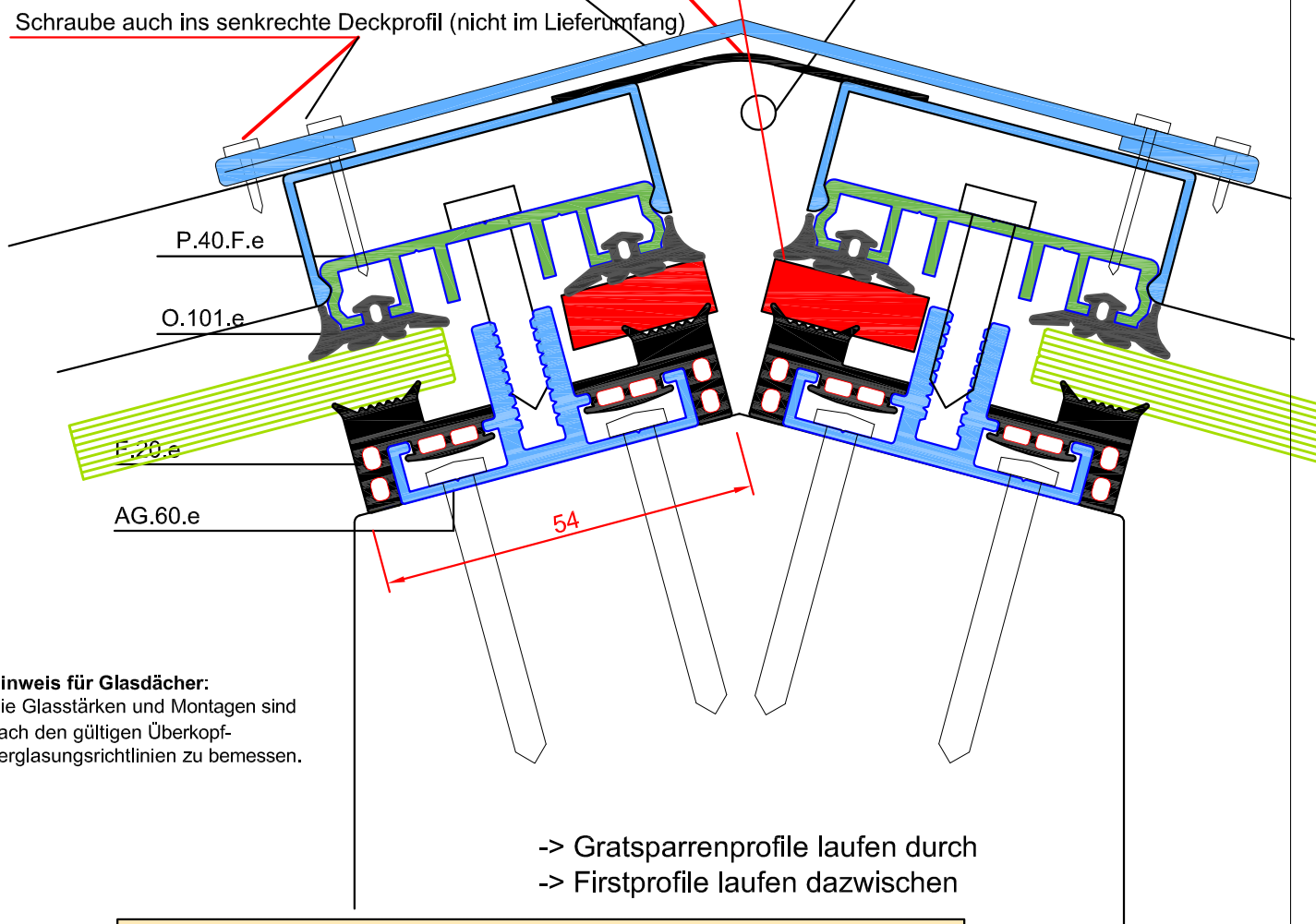
Distanzleiste je nach Glasstärke - extra bestellen

Butylband mit Alu-Folie extra bestellen - bei Firstverglasung

Firsthaube aus 1,5-2,0mm extra bestellen
Alu-Blech nach Maß gekantet

Schraube auch ins senkrechte Deckprofil (nicht im Lieferumfang)

Hier für Hinterlüftung sorgen



Hinweis für Glasdächer:

Die Glasstärken und Montagen sind nach den gültigen Überkopfverglasungsrichtlinien zu bemessen.

-> Gratsparrenprofile laufen durch
-> Firstprofile laufen dazwischen

Videos finden Sie auf www.easywintergarten.de/verglasungsprofile-in-3d

Unser Shop
www.easyfenster.shop
oder Preise anfragen

Darstellung: Wintergartenprofile
Titel : ..
Zeichnungsdatum : Jan. 2024

Geschäftsbedingungen: aktueller Stand im Internet unter www.easyWintergarten.de

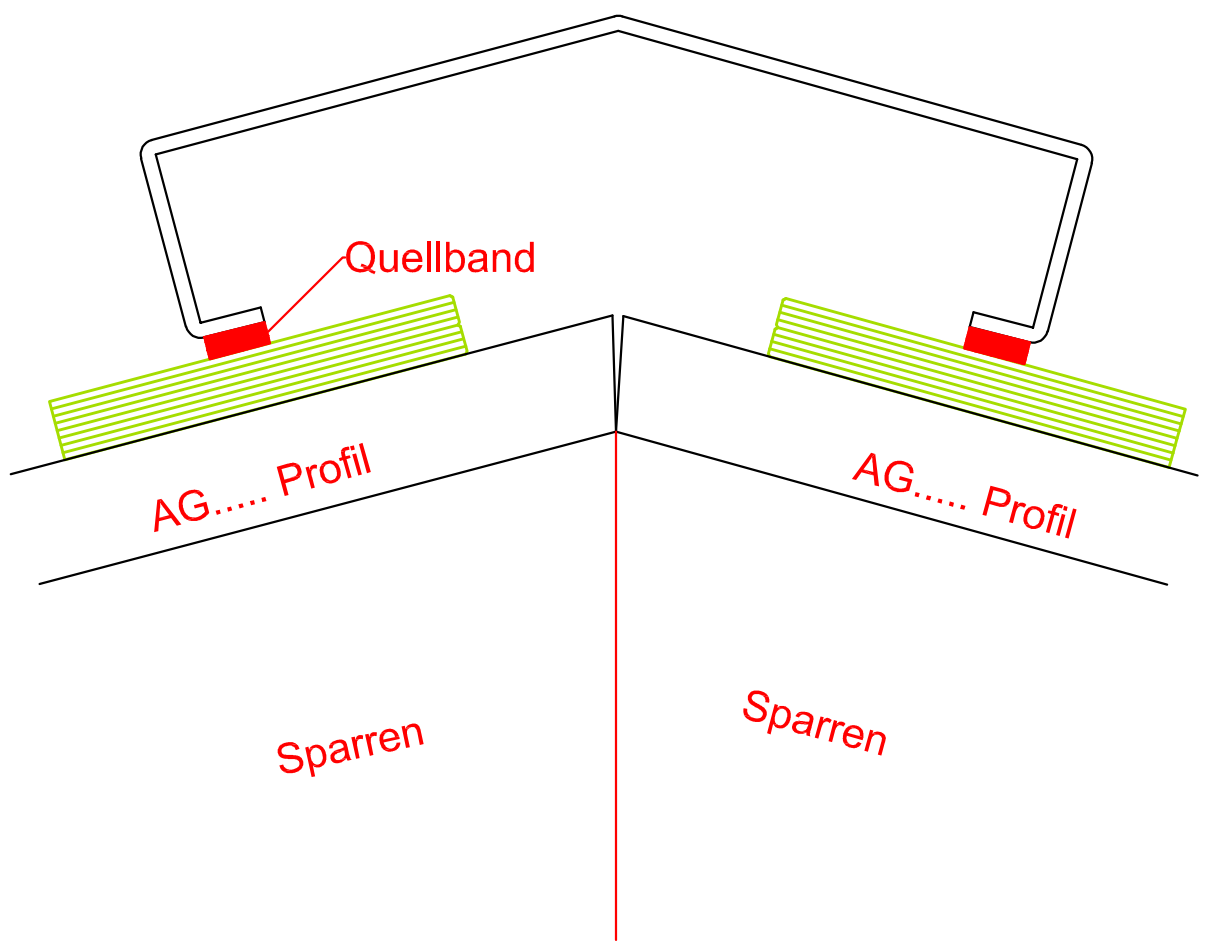
Maßstab: 1:1
www.easywintergarten.de

Seite: Solar 24

First einfach ohne Firstschwelle bei Einfachglas jede Gradzahl und jede Breite machbar

Firsthaube aus 1,5-2,0mm
Alu-Blech nach Maß gekantet

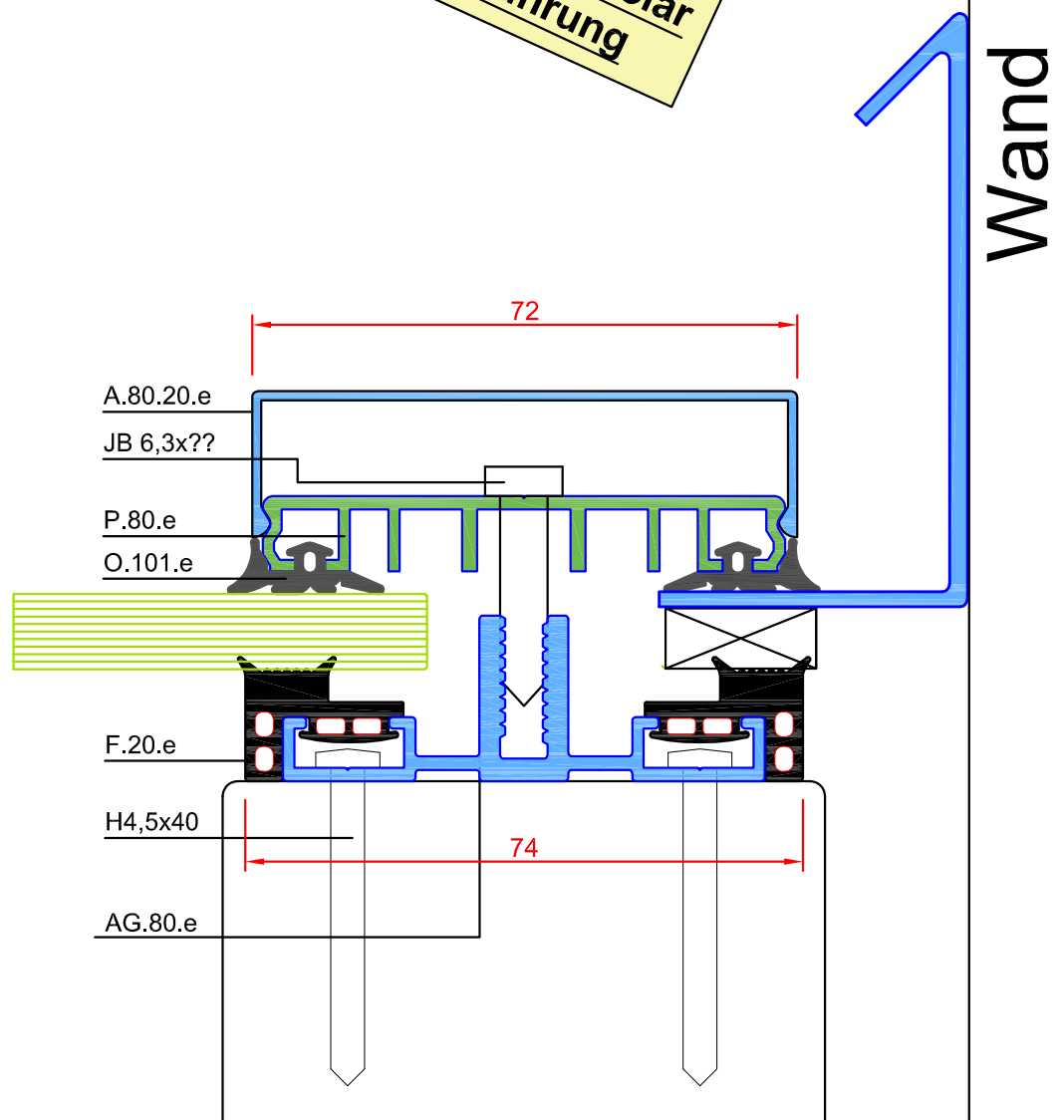
**Premium-Solar
Ausführung**



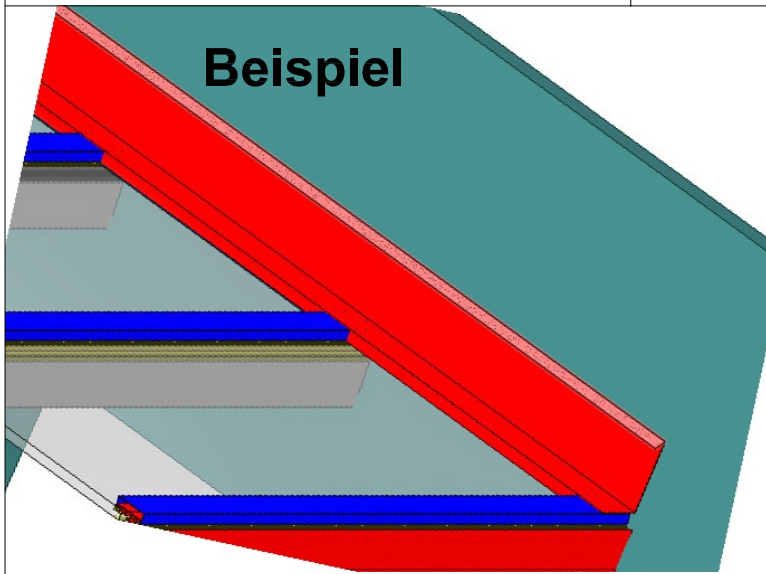
Videos finden Sie auf www.easywintergarten.de/verglasungsprofile-in-3d

Alu Auflageprofil mit Einfachglas Wandanschluss seitlich

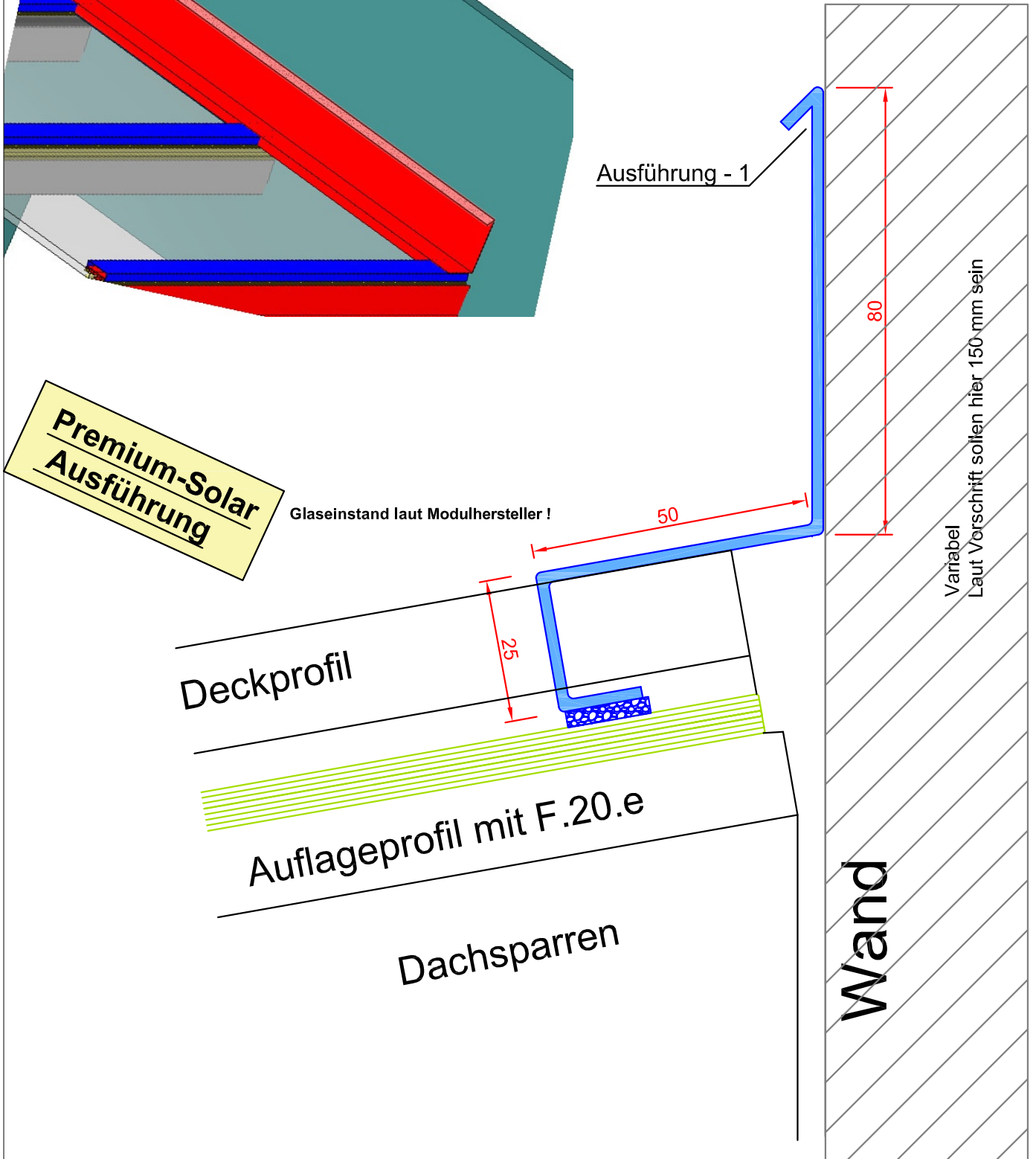
**Premium-Solar
Ausführung**



Videos finden Sie auf www.easywintergarten.de/verglasungsprofile-in-3d

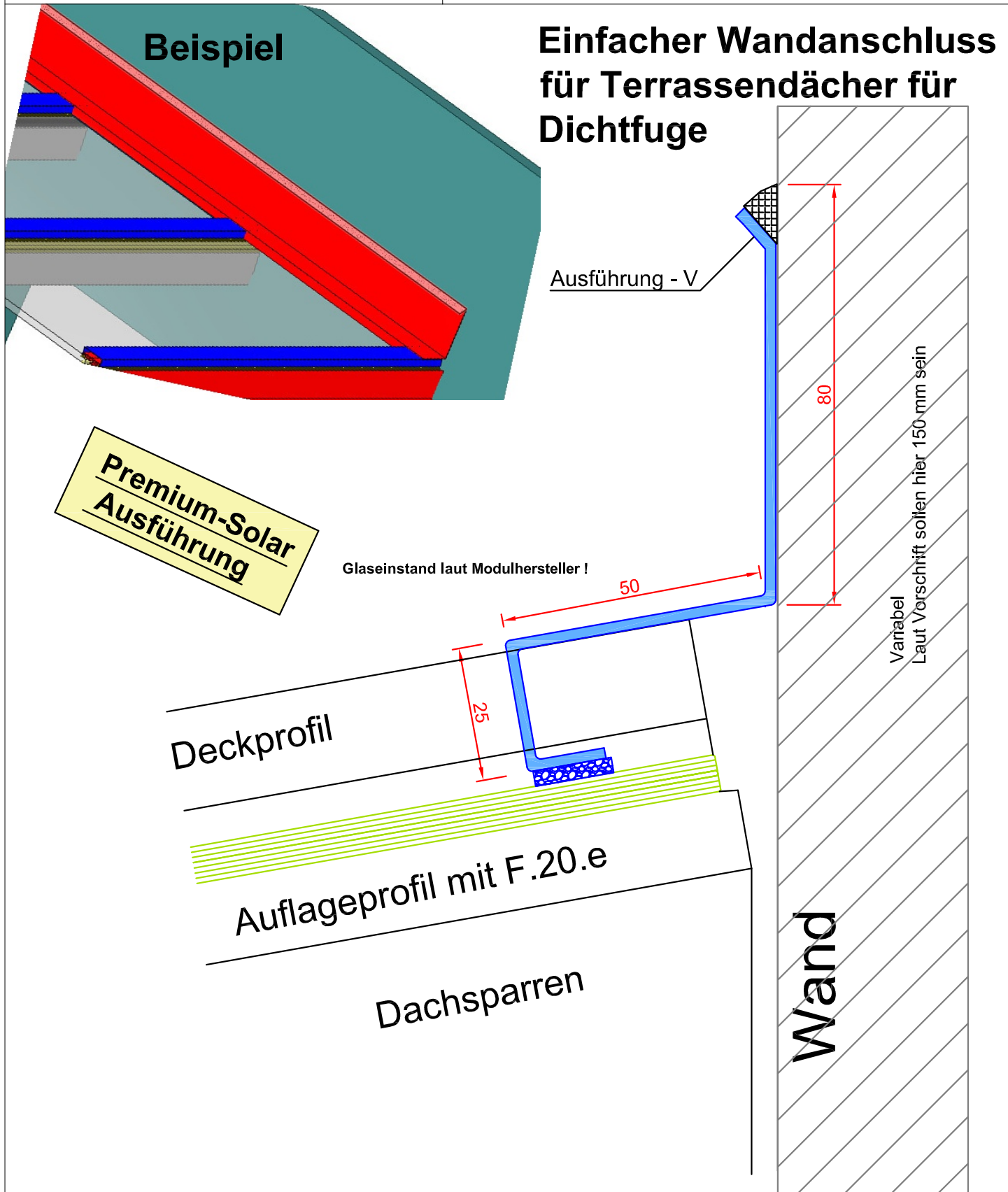


Einfacher Wandanschluss für Terrassendächer



**Premium-Solar
Ausführung**

Videos finden Sie auf www.easywintergarten.de/verglasungsprofile-in-3d

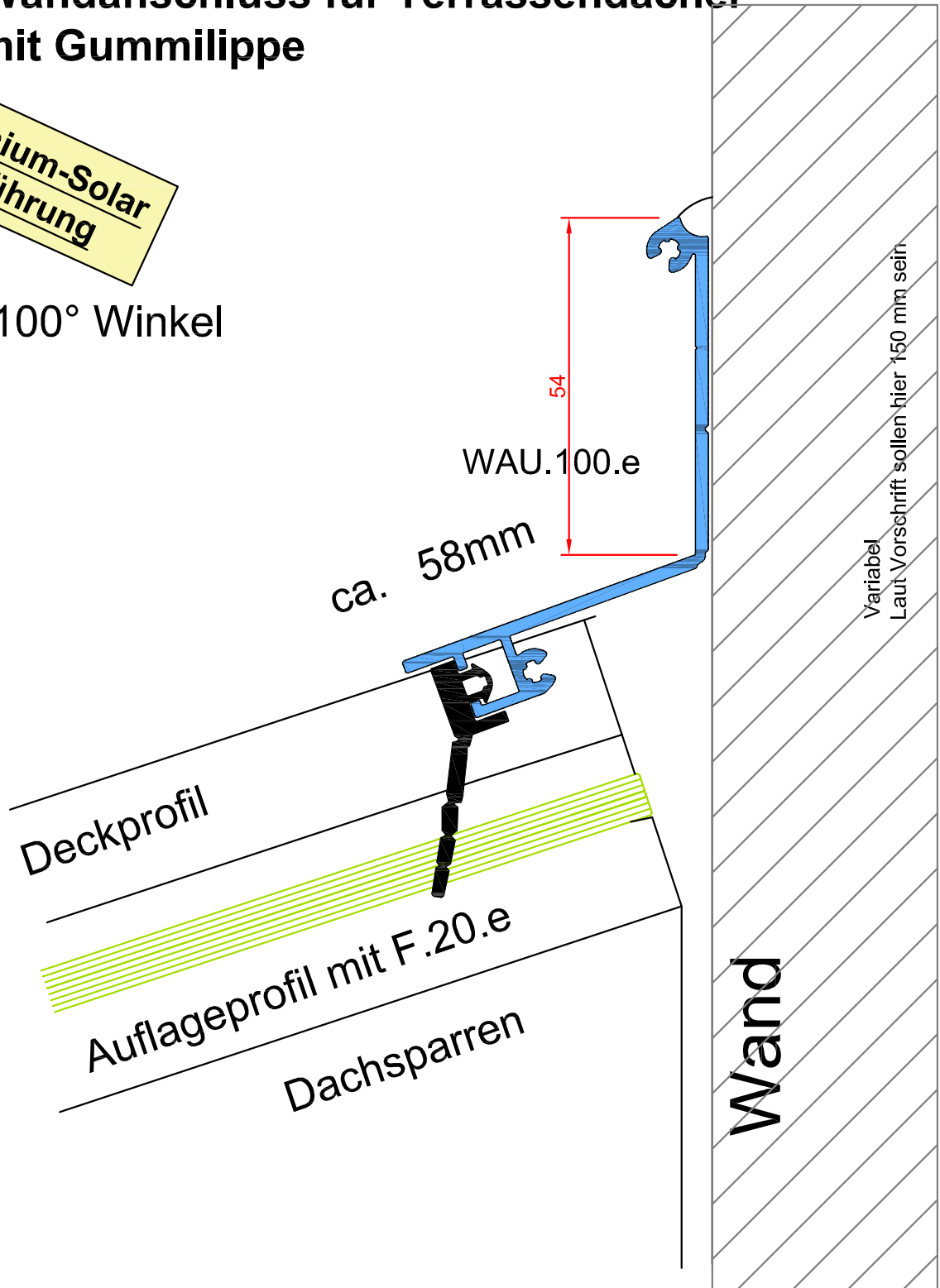


Videos finden Sie auf www.easywintergarten.de/verglasungsprofile-in-3d

Wandanschluss für Terrassendächer mit Gummilippe

Premium-Solar
Ausführung

100° Winkel



Videos finden Sie auf www.easywintergarten.de/verglasungsprofile-in-3d

easyFenster - Easywintergarten Göpper
77731 Willstätt-Legelshurst
Tel. 07852/999729 oder 9366676
Fax. 07852/936333
email: info@easywintergarten.de
www.easywintergarten.de

Videos finden Sie auf www.easywintergarten.de/verglasungsprofile-in-3d

Unser Shop
www.easyfenster.shop
oder Preise anfragen

Darstellung: Wintergartenprofile

Titel :

Zeichnungsdatum :

Geschäftsbedingungen: aktueller Stand im Internet unter www.easyWintergarten.de

Maßstab: 1:1

www.easywintergarten.de

Seite: Solar 30