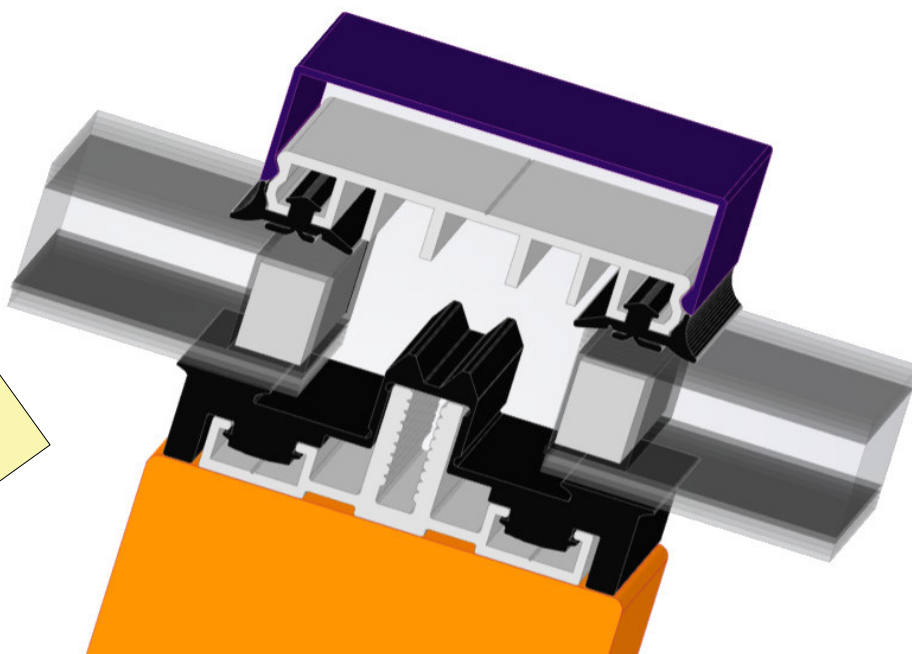


## Verlegeprofile für den professionellen Glasdach-, Fassaden- oder Wintergartenbau mit Prüfzeugnis

**Alu Auflageprofile isoliert für zwei- u. dreifach Glas  
z.B. Glasdach, Wintergarten oder Fassade**



Mit Prüfzeugnis vom PfB  
für Glasfassaden  
und Glasdächer ab 5°

easyFenster - Easywintergarten Göpper  
77731 Willstätt-Legelshurst  
Tel. 07852/999729 oder 9366676  
Fax. 07852/936333  
email: [info@easywintergarten.de](mailto:info@easywintergarten.de)  
[www.easywintergarten.de](http://www.easywintergarten.de)

Videos vom Profilaufbau unter [www.easywintergarten.de/video](http://www.easywintergarten.de/video)  
Ersetzt nicht die Montageanleitung!

**Wichtige Infos für die Planung und Ausführung**

1. Unsere Prüfzeugnisse gelten nur beim Einsatz der von uns vorgegebenen Komponenten auf unseren Zeichnungen, Montage laut Zeichnungsdetails und Montageanleitungen!  
Prüfkörper Fassade Größe = 4700mm x 4800mm (Einbauhöhe = auf Boden)  
Prüfkörper Dachverglasung Größe = 4000mm x 3000mm (Einbauhöhe ca. 2700mm ab Boden). Benötigen Sie Daten vom Prüfzeugnis, so können Sie die Zusammenfassung anfordern. Statische Berechnungen, Glasdickenberechnungen, Wind. u. Soglasten werden von uns nicht berechnet und müssen bauseits erfolgen
2. Vor der Montage sind alle Teile auf Ihre Richtigkeit und Vollzähligkeit zu prüfen! Dies können Sie Anhand der Auftragsübersicht oder Rechnung tun!
3. Wir weisen Sie auf Ihre Pflicht hin zur Kontrolle der gelieferten Ware. Die von uns versendeten Waren werden von uns bestens verpackt und kommissioniert. Trotzdem können in Einzelfällen Fehler sich einschleichen oder Beschädigungen während des Transportes erfolgen. Deshalb sind Sie verpflichtet, den Wareneingang auf Anzahl und Art der Ware sowie auf etwaige Mängel und Schäden zu kontrollieren und mit der AB bzw. Rg abzugleichen, und uns Fehler und Mängel unverzüglich schriftlich zu melden und die betreffende Ware nicht weiterzuverarbeiten. Wir sind immer bemüht, Ihnen schnellstmöglich Ersatz zu liefern, dies erfolgt jedoch immer über die normale von uns gehandhabte Lieferkette. Für Verzögerungen Ihres Bauvorhabens übernehmen wir keine Kosten.
4. Unsere Lieferungen sind Sperrgutversand per Spedition. Die **Lieferzeit kann zwischen 5 und 20 Arbeitstagen** liegen. Planen Sie für die Montage immer etwas Luft ein, da es bei Speditionen auch mal zu Verzögerungen kommen kann.
5. Hinweis für Glasdächer: die Glasstärken und der Glaseinbau sind nach den gültigen Überkopferverglasungsrichtlinien bzw. DIN 18008 zu bemessen und unterliegt nicht unserer Verantwortung.
6. Beim Einbau von Stegplatten, Acrylglas oder sonstiger Kunststoffprodukte weisen wir darauf hin, dass nicht alle Dichtungen hierfür geeignet sind.
7. Es dürfen nur die von uns mitgelieferten Schrauben zur Befestigung der Klemmprofile mit dem Unterprofile (AG...) verwendet werden. Prüfen Sie die Schraubenlänge passend zur Glasstärke, diese finden Sie im Auftrag bzw. Rechnung.
8. Wir können keine statischen Auskünfte geben, diese müssen bauseits berechnet werden
9. Die Systeme sind nicht geeignet für Brandschutzverglasungen!
10. Alle von uns erstellen Unterlagen bezüglich Verarbeitung, Kombination, Zusammenbau und Anordnungen der Profile sind lediglich Anwendungsvorschläge ohne verbindliche technische Aussage für den Einzelfall. Der Verarbeiter hat stets selbst abzuwägen, ob diese Vorschläge für seinen besonderen Fall in jeder Hinsicht geeignet und korrekt sind, da auf die Vielzahl der in der Praxis vorkommenden speziellen Fälle in derartigen Unterlagen nicht

eingegangen werden kann.

11. Bauanschlussdetails sind in den Zeichnungen nur als Vorschlag und müssen bauseits nach der aktuell gültigen EnEV ausgeführt werden.
12. Werden die Profile für eine Sanierung verwendet muss nach aktuellem Stand der Technik gearbeitet werden. Allgemein weisen wir darauf hin, dass bei Sanierungen nicht mehr der Bestandschutz Gültigkeit hat, sondern die neusten Normen für Wärmeschutz sowie die aktuell gültigen statischen Normen und sonstige aktuelle Vorschriften
13. Längenausdehnung von Aluminium sind ca. 1,5 mm pro Meter, bitte beachten um Spannungsgeräusche zu vermeiden. Presstoleranzen in der Länge +/- 0,3%
14. Prüfzeugnis Dachverglasung (geringere Dachneigungen sind nicht geprüft)
  - ab 7° bei Isolierglas
  - ab 5° bei Dreifachglas
15. Senkrechte Verglasung Glasgewicht pro Glasfeld max. 150kg oder in verstärkter Ausführung bis .- 350kg (bitte um Rücksprache)
16. Sollten Sie Anwendungsdetails nicht finden, so setzen Sie sich umgehend mit uns in Verbindung
17. Bei folierten Teilen (Abdeckprofile / Kantteile usw.) muß nach dem Einbau, die Folie sofort abgezogen werden

**Hinweis:**

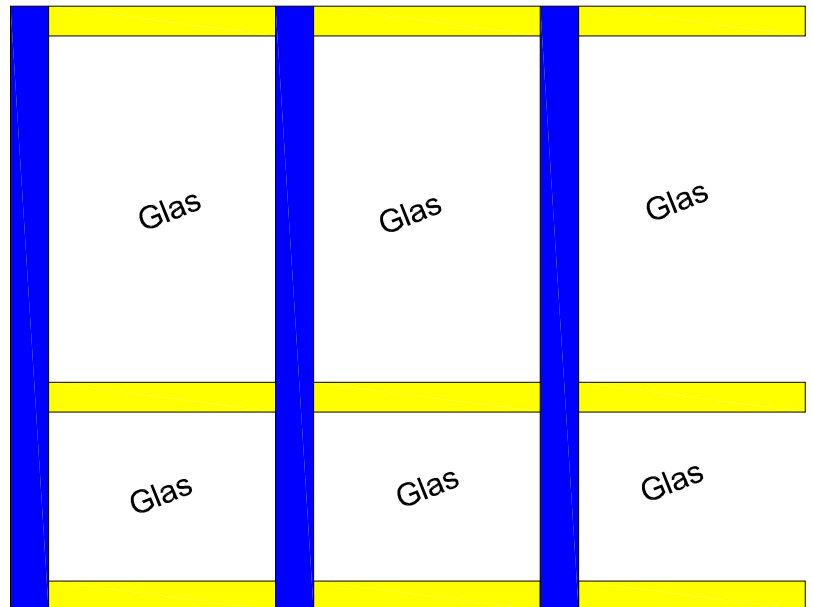
- Verwenden Sie für die Montage unsere Montageanleitungen!
- Die Zugangsdaten erhalten Sie bei der Bestellung
- Bauanschlüsse sind nach Vorgaben der RAL- Montage auszuführen

### Verlegeanweisung für die Auflageprofile AG...

#### Glasfassade (senkrechte Profile laufen durch)

 laufen durch

 dazwischen

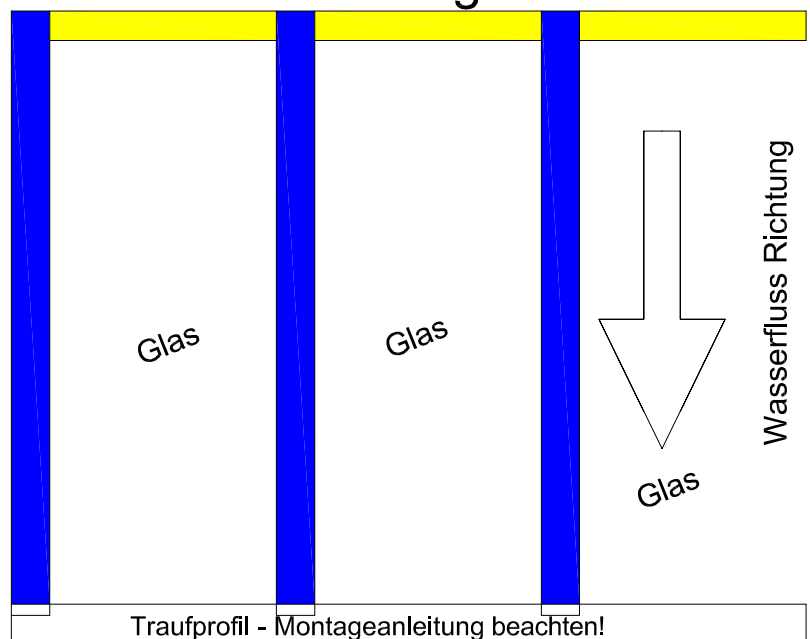


#### Glasdach Isolierglas

(Traufprofil läuft am Stück durch, obere quere dazwischen)

#### Glasdach Dreifachglas

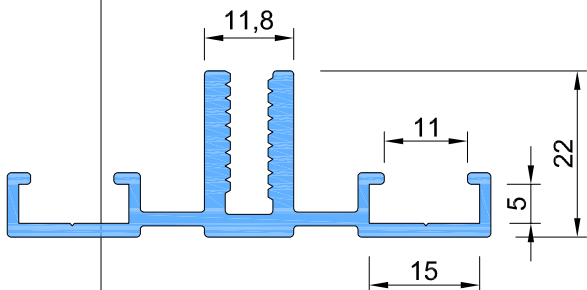
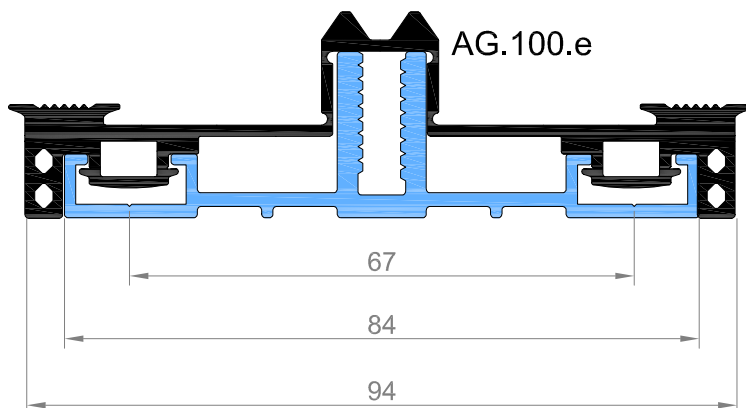
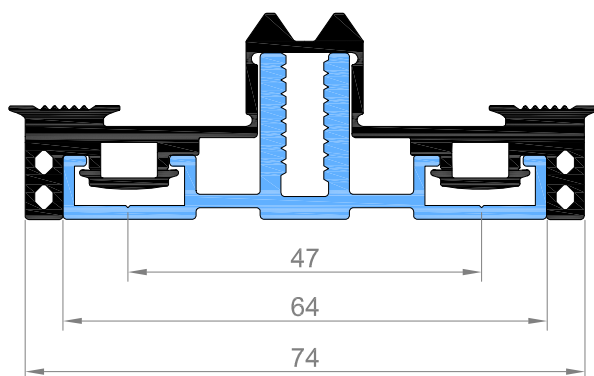
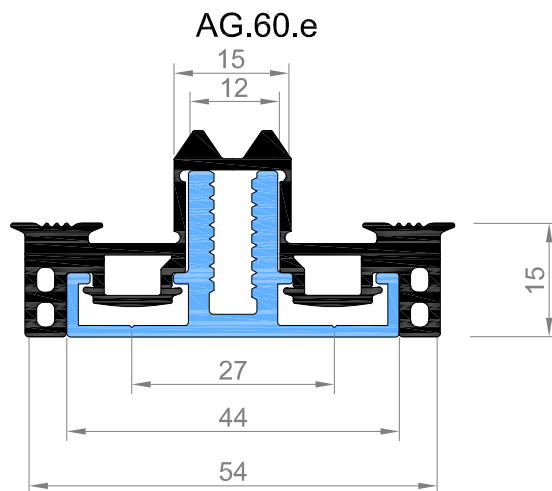
**Hinweis**  
Verwenden Sie für die Montage unsere Montageanleitungen!  
Die Zugangsdaten erhalten Sie bei der Bestellung



### Alu-Auflageprofil

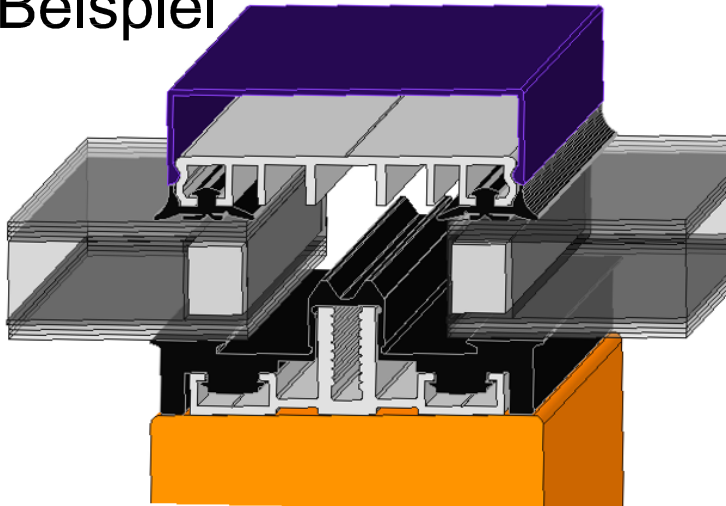
Die AG Profile sind am Anfang nach ca. 50-100 mm und dann alle ca. 390 mm beidseitig gebohrt mit Durchmesser 5 mm.  
 Längen Toleranz bei 6m Profil +/- 0,4%  
 Werkstoff: EN-AW6060 (almgSi0,5v F22) T66

Es müssen alle Bohrungen geschraubt werden!  
 Evtl. zusätzlich bohren wenn die erste Bohrung nach mehr als 100 mm kommt!

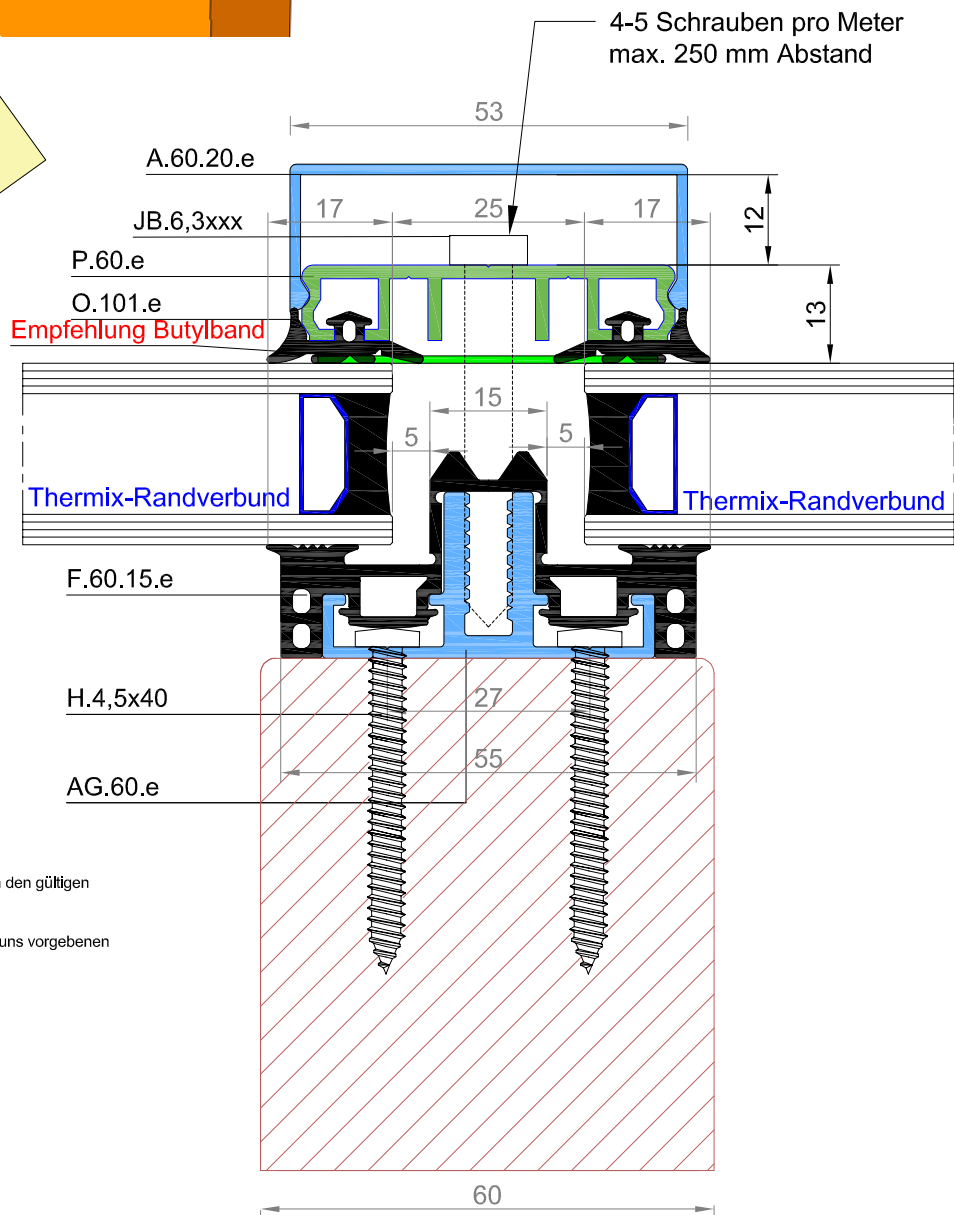


### Beispiel

**Alu-Auflageprofil** für 60 mm Unterkonstruktion mit großer durchgehender Dichtung (z.B. Senkrechte Glaswand)



Mit Prüfzeugnis vom PfB für Glasfassaden und Glasdächer ab 5° (3°)



**Hinweis für Glasdächer:**  
Die Glasstärken und der Glaseinbau sind nach den gültigen Überkopfverglasungsrichtlinien zu bemessen.

Das Prüfzeugnis gilt nur beim Einsatz der von uns vorgebenen Komponenten und Verlegeanleitung!

Glasstärke von 24 - 60 mm einsetzbar

Zeichnungen in 3D - Video  
[www.easywintergarten.de/verglasungsprofile-in-3d](http://www.easywintergarten.de/verglasungsprofile-in-3d)

**Verarbeitungsanleitungen  
Montageanleitungen beachten !**  
Die Zugangsdaten erhalten Sie mit Ihrer Bestellung per email.

Darstellung: Wintergartenprofile

Titel : ..

Zeichnungsdatum : Okt. 2023

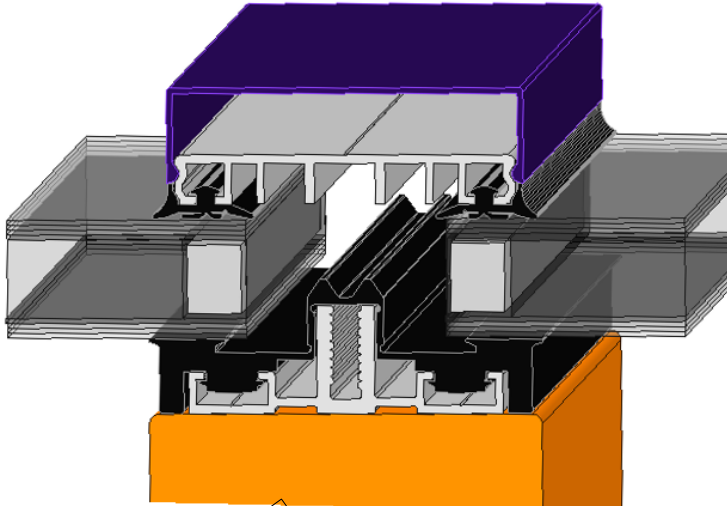
Geschäftsbedingungen: aktueller Stand im Internet unter [www.easyWintergarten.de](http://www.easyWintergarten.de)

Maßstab: 1:1

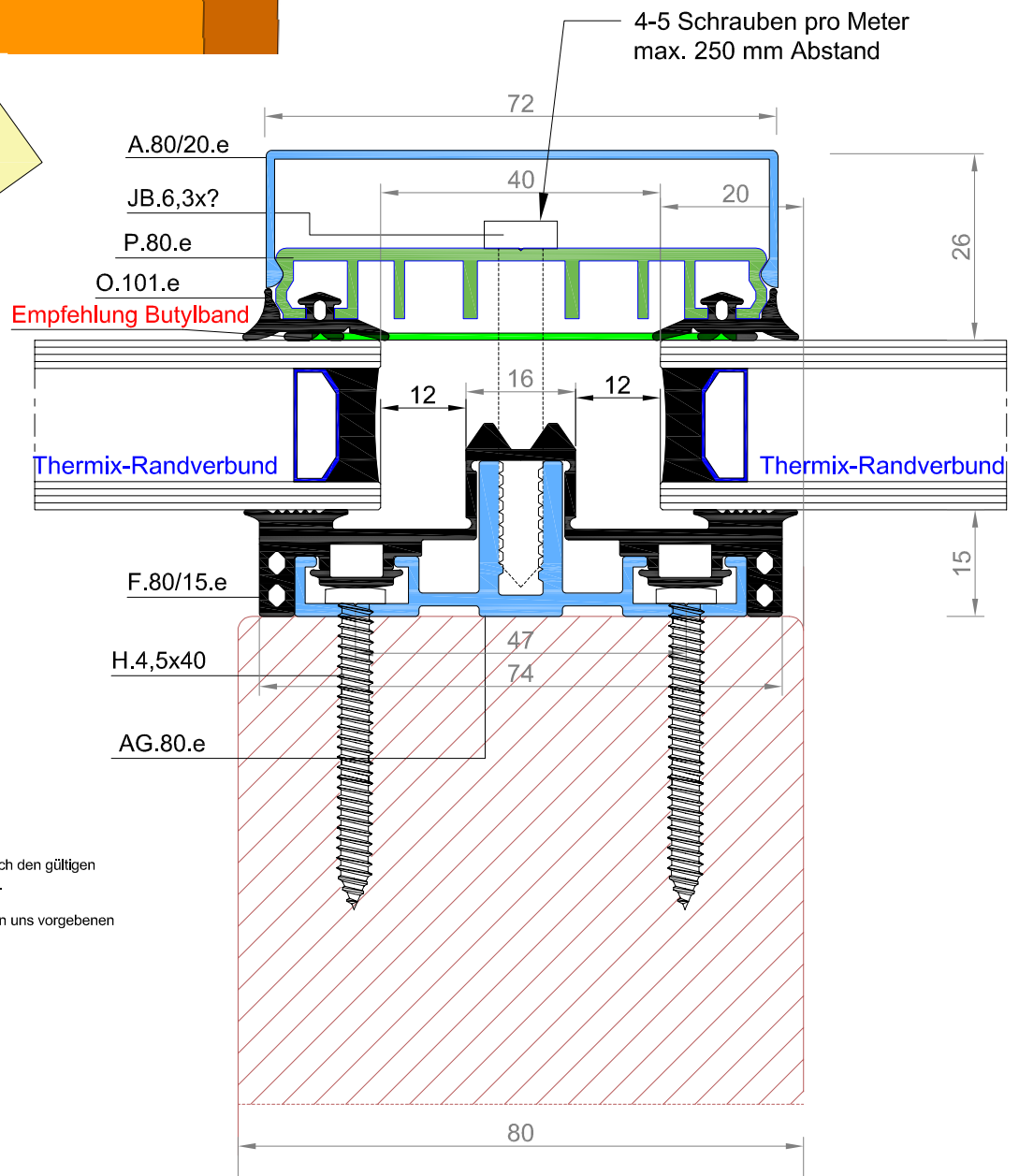
[www.easywintergarten.de](http://www.easywintergarten.de)

Seite: 6

### Alu-Auflageprofil für 80 mm Unterkonstruktion mit großer durchgehender Dichtung



Mit Prüfzeugnis vom PfB für Glasfassaden und Glasdächer ab 5° (3°)



**Hinweis für Glasdächer:**  
 Die Glasstärken und der Glaseinbau sind nach den gültigen Überkopferverglasungsrichtlinien zu bemessen.

Das Prüfzeugnis gilt nur beim Einsatz der von uns vorgegebenen Komponenten und Verlegeanleitung!

Zeichnungen in 3D - Video  
[www.easywintergarten.de/verglasungsprofile-in-3d](http://www.easywintergarten.de/verglasungsprofile-in-3d)

Glasstärke von 24 - 60 mm einsetzbar

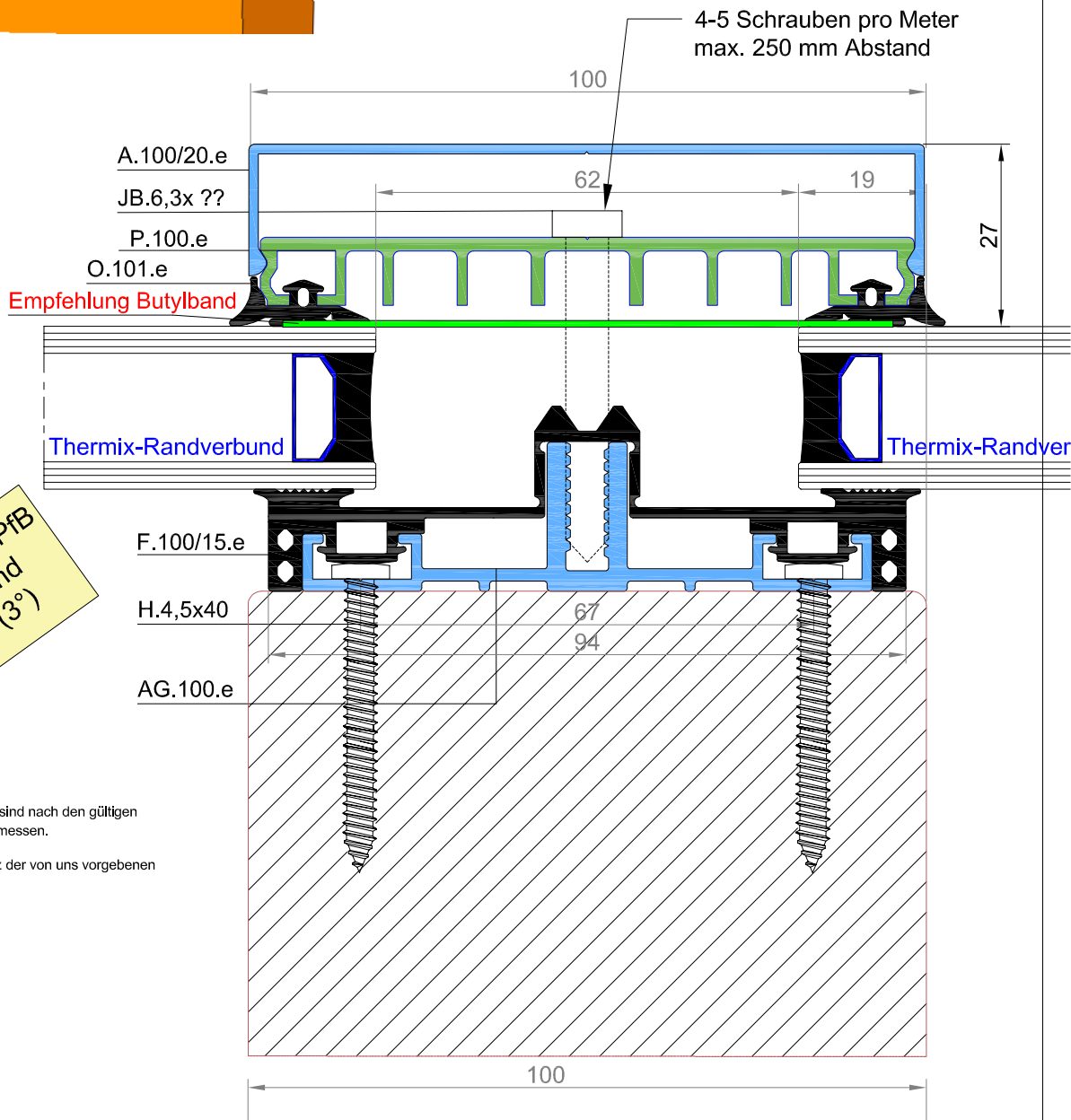
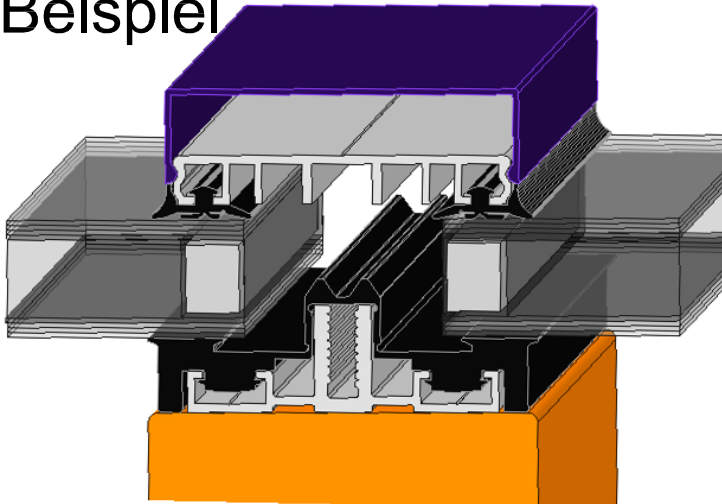
**Verarbeitungsanleitungen  
 Montageanleitungen beachten !**  
 Die Zugangsdaten erhalten Sie mit Ihrer Bestellung per email.

Darstellung: Wintergartenprofile  
 Titel : ..  
 Zeichnungsdatum : Okt. 2023  
 Geschäftsbedingungen: aktueller Stand im Internet unter [www.easyWintergarten.de](http://www.easyWintergarten.de)

Maßstab: 1:1  
[www.easywintergarten.de](http://www.easywintergarten.de)

### Beispiel

**Alu-Auflageprofil für 100 mm Unterkonstruktion mit großer durchgehender Dichtung (z.B. Senkrechte Glaswand)**



Mit Prüfzeugnis vom PfB für Glasfassaden und Glasdächer ab 5° (3°)

**Hinweis für Glasdächer:**  
Die Glasstärken und der Glaseinbau sind nach den gültigen Überkopferverglasungsrichtlinien zu bemessen.

Das Prüfzeugnis gilt nur beim Einsatz der von uns vorgebenen Komponenten und Verlegeanleitung!

Glasstärke von 24 - 60 mm einsetzbar

Zeichnungen in 3D - Video

[www.easywintergarten.de/verglasungsprofile-in-3d](http://www.easywintergarten.de/verglasungsprofile-in-3d)

**Verarbeitungsanleitungen  
Montageanleitungen beachten !**  
Die Zugangsdaten erhalten Sie mit Ihrer Bestellung per email.

Darstellung: Wintergartenprofile

Titel : ..

Zeichnungsdatum : Okt. 2023

Geschäftsbedingungen: aktueller Stand im Internet unter [www.easyWintergarten.de](http://www.easyWintergarten.de)

Maßstab: 1:1

[www.easywintergarten.de](http://www.easywintergarten.de)

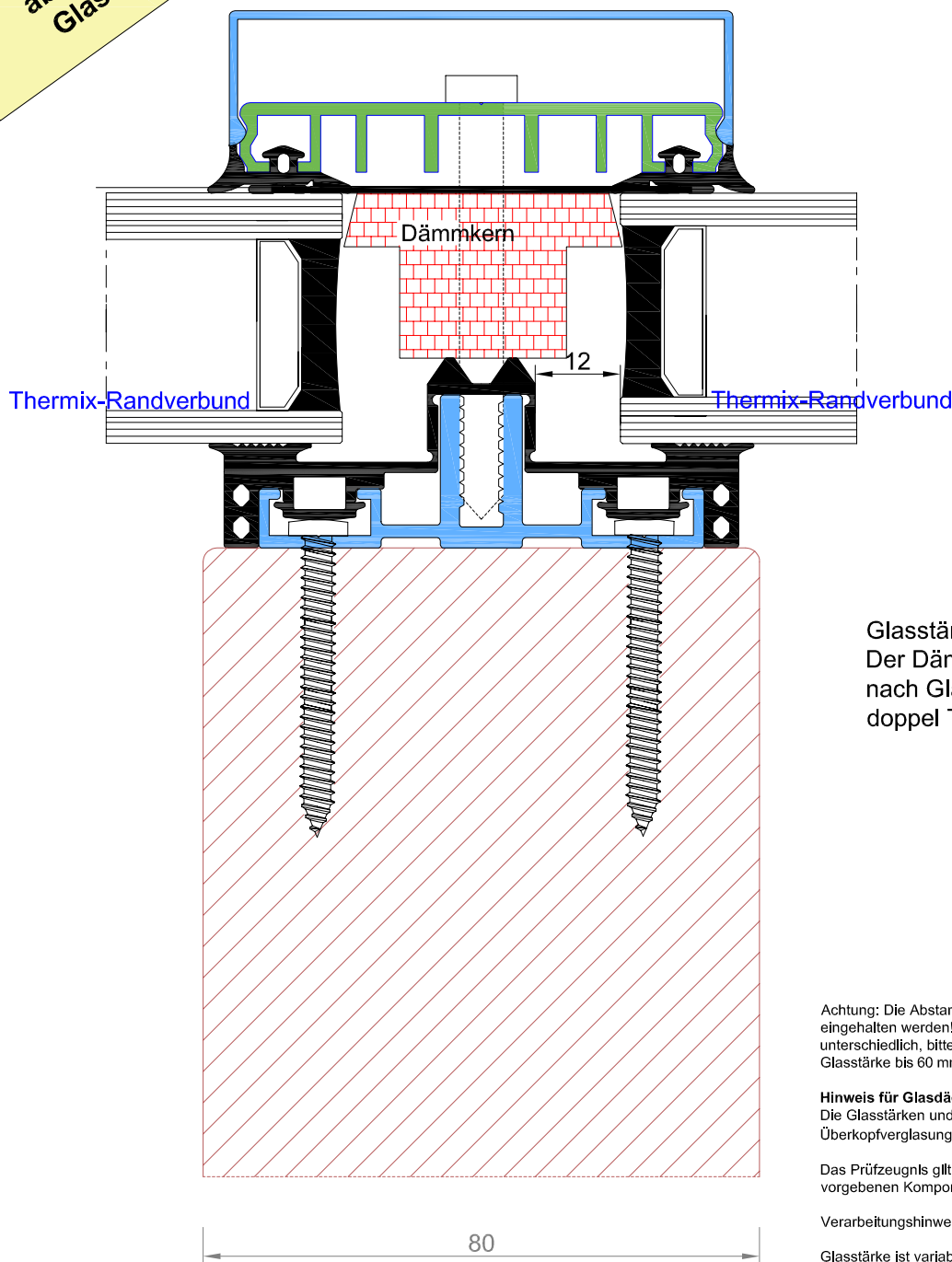
Seite: 8



### Zum Verbessern des Uf-Wertes Zusätzliche Dämmung für 60, 80 oder 100er Variante

Uf-Wert verbessern  
ab ca. 28mm  
Glasstärke

Achtung: Die Abstandsmaße der  
Scheiben müssen eingehalten  
werden!



Glasstärke ist variabel!  
Der Dämmkern kann je  
nach Glasstärke als T oder  
doppel T ausgeführt sein

Achtung: Die Abstandsmaße der Scheiben müssen  
eingehalten werden! Abstand je nach Profillbreite  
unterschiedlich, bitte anfragen!  
Glasstärke bis 60 mm

**Hinweis für Glasdächer:**  
Die Glasstärken und der Glaseinbau sind nach den gültigen  
Überkopfverglasungsrichtlinien zu bemessen.

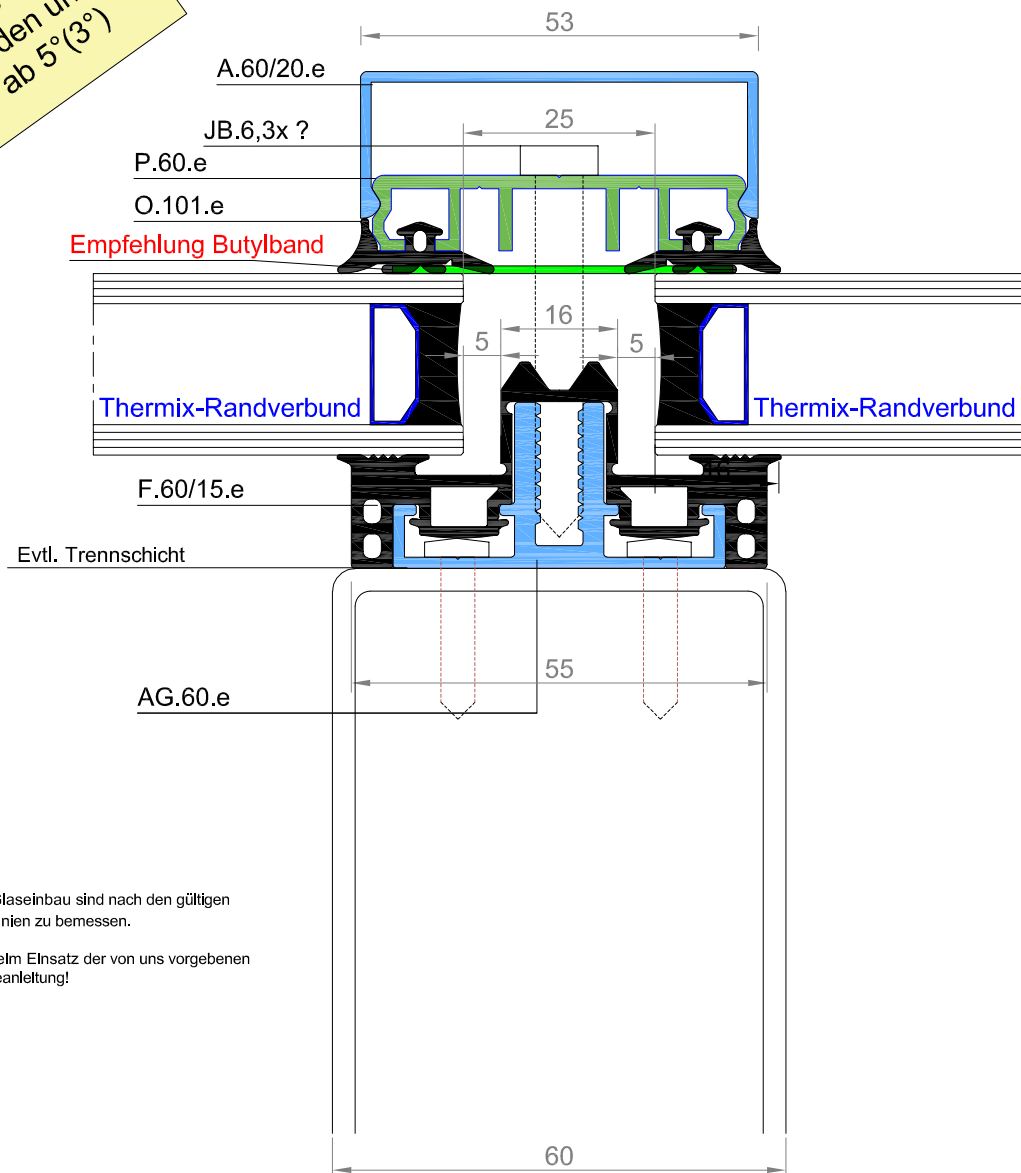
Das Prüfzeugnis gilt nur beim Einsatz der von uns  
vorgesehenen Komponenten und Verlegeanleitung!

Verarbeitungshinweise beachten!

Glasstärke ist variabel!. Der Dämmkern kann je nach  
Glasstärke als T oder doppel T ausgeführt sein

### Alu-Auflageprofil für 60 mm Stahl Unterkonstruktion mit großer durchgehender Dichtung (Beispiel senkrechte Glaswand)

Mit Prüfzeugnis vom PFB  
für Glasfassaden und  
Glasdächer ab 5° (3°)



**Hinweis für Glasdächer:**  
Die Glasstärken und der Glaseinbau sind nach den gültigen  
Überkopfverglasungsrichtlinien zu bemessen.

Das Prüfzeugnis gilt nur beim Einsatz der von uns vorgegebenen  
Komponenten und Verlegeanleitung!

Glasstärke von 24 - 60 mm einsetzbar

Zeichnungen in 3D - Video  
[www.easywintergarten.de/verglasungsprofile-in-3d](http://www.easywintergarten.de/verglasungsprofile-in-3d)

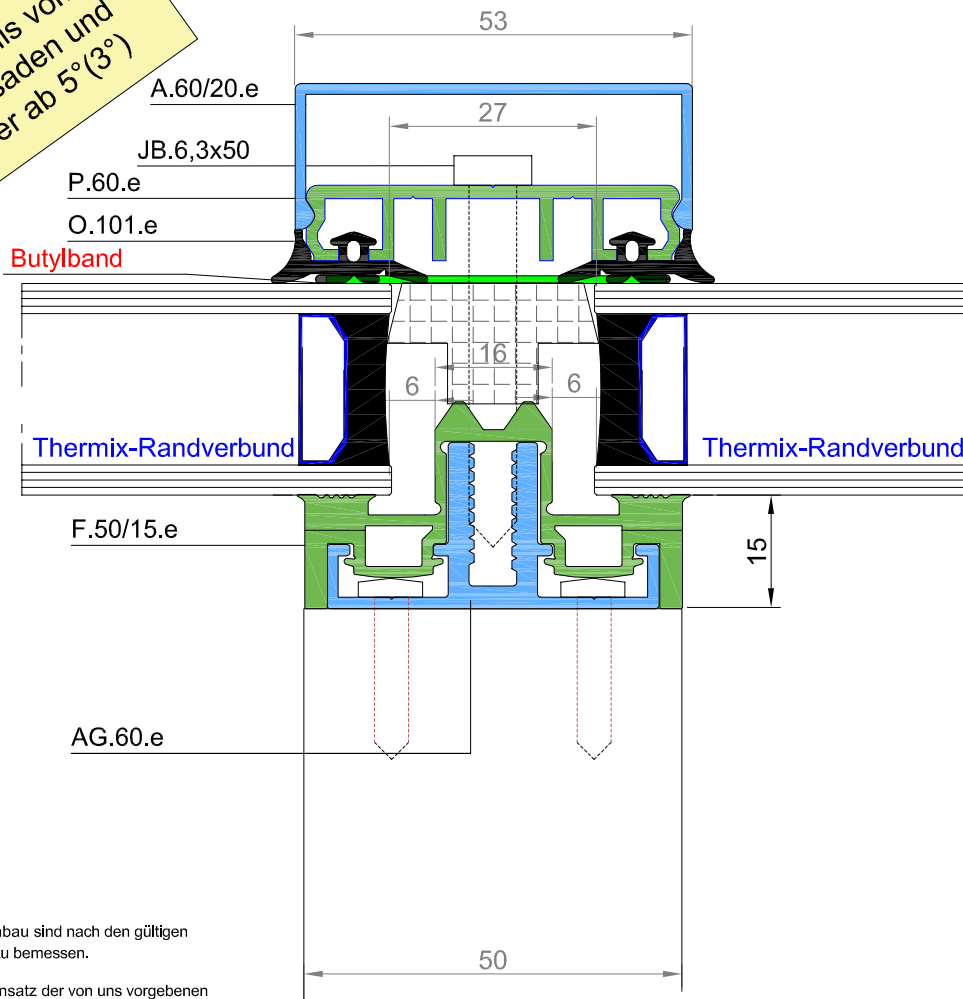
**Verarbeitungsanleitungen  
Montageanleitungen beachten !**  
Die Zugangsdaten erhalten Sie  
mit Ihrer Bestellung per email.

Darstellung: Wintergartenprofile  
Titel : ..  
Zeichnungsdatum : Okt. 2023  
Geschäftsbedingungen: aktueller Stand im Internet unter [www.easyWintergarten.de](http://www.easyWintergarten.de)

Maßstab: 1:1  
[www.easywintergarten.de](http://www.easywintergarten.de)  
Seite: 10

## Alu-Auflageprofil für 50 mm Unterkonstruktion mit großer durchgehender Dichtung (Beispiel senkrechte Glaswand)

Mit Prüfzeugnis vom PfB für Glasfassaden und Glasdächer ab 5° (3°)



**Hinweis für Glasdächer:**  
Die Glasstärken und der Glaseinbau sind nach den gültigen Überkopfverglasungsrichtlinien zu bemessen.

Das Prüfzeugnis gilt nur beim Einsatz der von uns vorgegebenen Komponenten und Verlegeanleitung!

Glasstärke von 24 - 60 mm einsetzbar

Zeichnungen in 3D - Video  
[www.easywintergarten.de/verglasungsprofile-in-3d](http://www.easywintergarten.de/verglasungsprofile-in-3d)

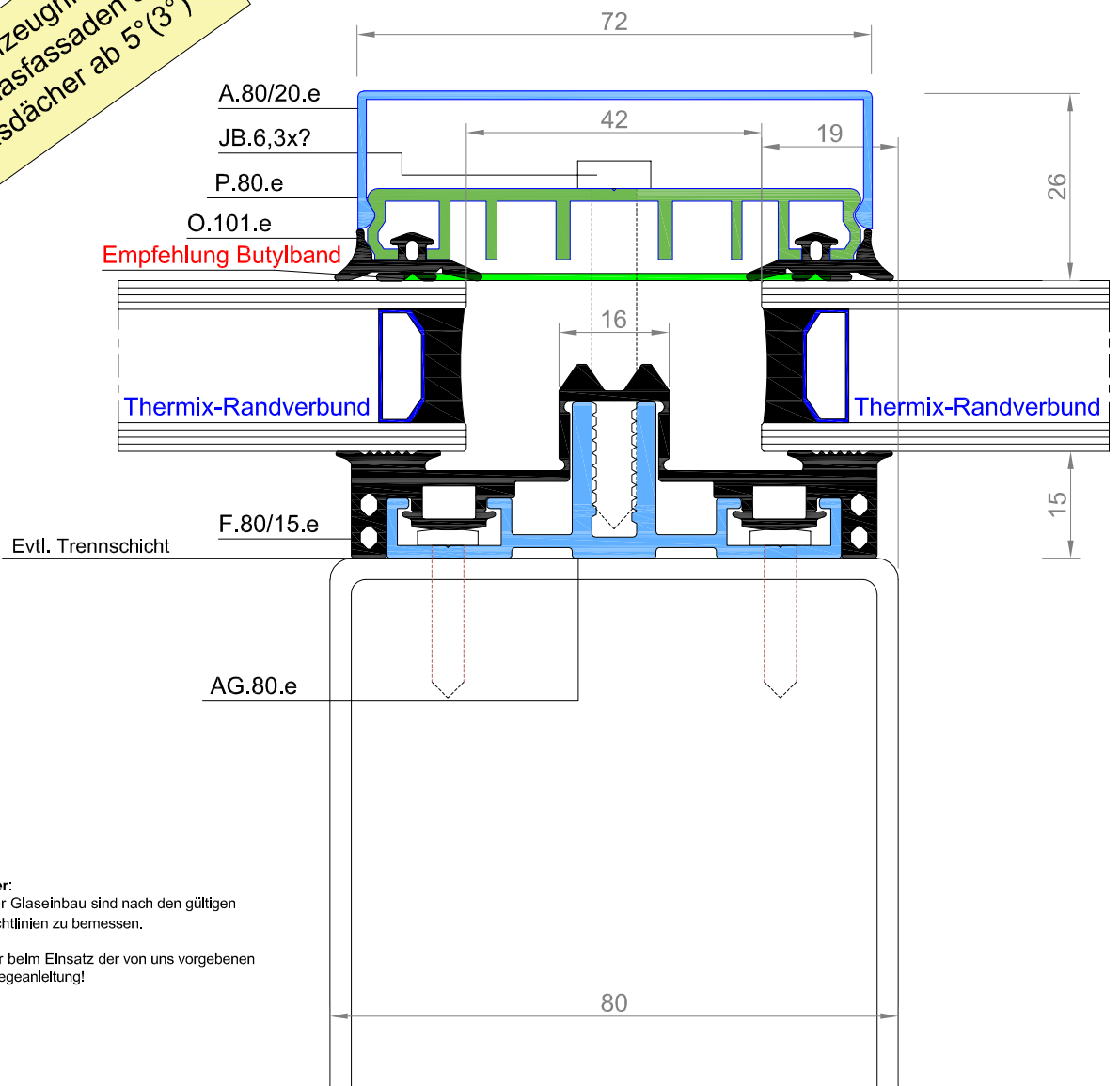
**Verarbeitungsanleitungen  
Montageanleitungen beachten !**  
Die Zugangsdaten erhalten Sie mit Ihrer Bestellung per email.

Darstellung: Wintergartenprofile  
Titel : ..  
Zeichnungsdatum : Okt. 2023  
Geschäftsbedingungen: aktueller Stand im Internet unter [www.easyWintergarten.de](http://www.easyWintergarten.de)

Maßstab: 1:1  
[www.easywintergarten.de](http://www.easywintergarten.de)  
Seite: 11

**Alu-Auflageprofil für 80 mm Stahl**  
 Unterkonstruktion mit großer durchgehender  
 Dichtung (Beispiel senkrechte Glaswand)

Mit Prüfzeugnis vom PfB  
 für Glasfassaden und  
 Glasdächer ab 5°(3°)



**Hinweis für Glasdächer:**  
 Die Glasstärken und der Glaseinbau sind nach den gültigen  
 Überkopfverglasungsrichtlinien zu bemessen.

Das Prüfzeugnis gilt nur beim Einsatz der von uns vorgegebenen  
 Komponenten und Verlegeanleitung!

Zeichnungen in 3D - Video  
[www.easywintergarten.de/verglasungsprofile-in-3d](http://www.easywintergarten.de/verglasungsprofile-in-3d)

Glasstärke von 24 - 60 mm einsetzbar

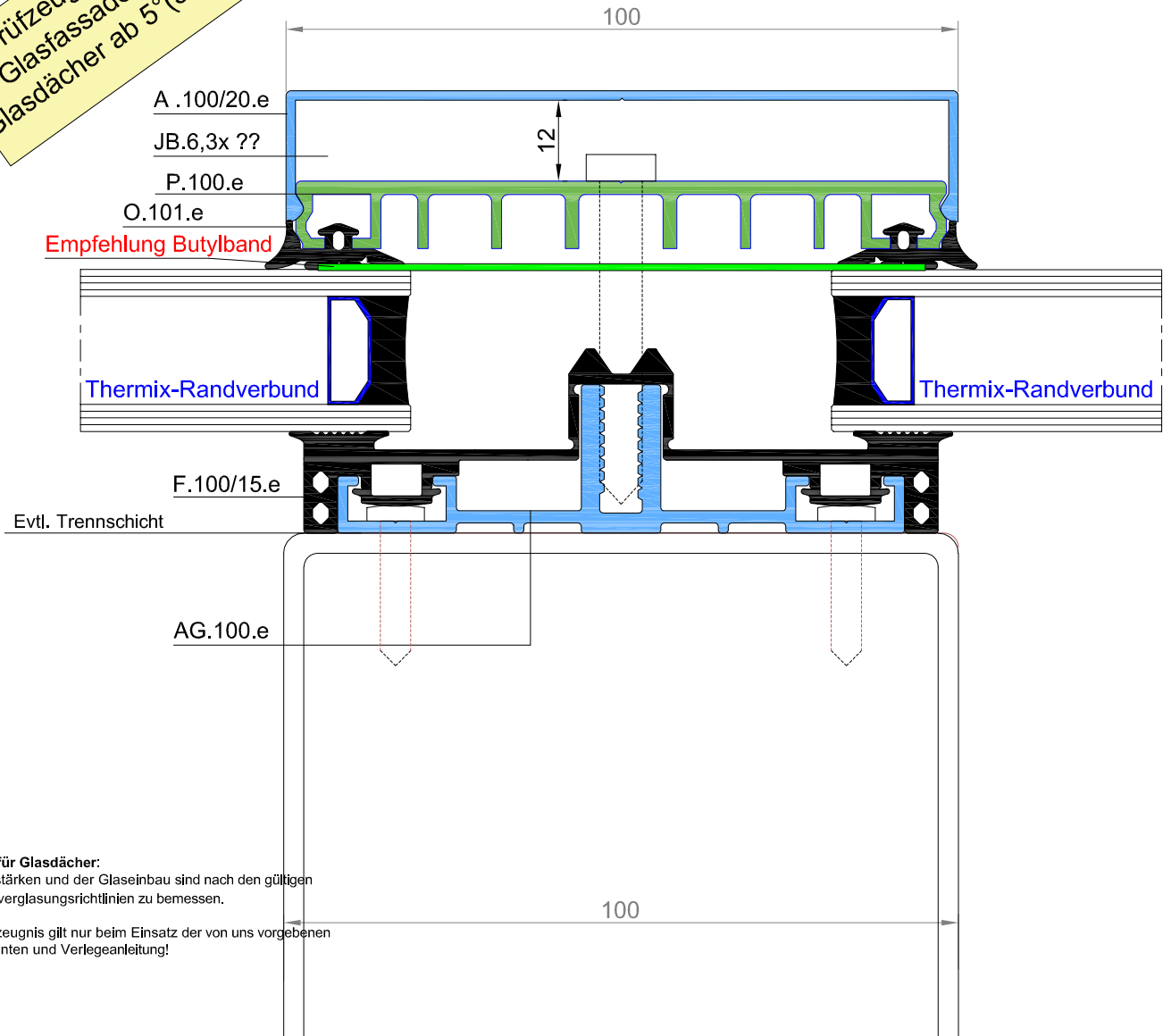
**Verarbeitungsanleitungen  
 Montageanleitungen beachten !**  
 Die Zugangsdaten erhalten Sie  
 mit Ihrer Bestellung per email.

Darstellung: Wintergartenprofile  
 Titel : ..  
 Zeichnungsdatum : Okt. 2023  
 Geschäftsbedingungen: aktueller Stand im Internet unter [www.easyWintergarten.de](http://www.easyWintergarten.de)

Maßstab: 1:1  
[www.easywintergarten.de](http://www.easywintergarten.de)  
**Seite: 12**

**Alu-Auflageprofil für 100 mm Stahl**  
 Unterkonstruktion mit großer durchgehender  
 Dichtung (Beispiel senkrechte Glaswand)

Mit Prüfzeugnis vom PfB  
 für Glasfassaden und  
 Glasdächer ab 5° (3°)



**Hinweis für Glasdächer:**  
 Die Glasstärken und der Glaseinbau sind nach den gültigen  
 Überkopfverglasungsrichtlinien zu bemessen.  
 Das Prüfzeugnis gilt nur beim Einsatz der von uns vorgegebenen  
 Komponenten und Verlegeanleitung!

Zeichnungen in 3D  
[www.easywintergarten.de/verglasungsprofile-in-3d](http://www.easywintergarten.de/verglasungsprofile-in-3d)

Glasstärke von 24 - 60 mm einsetzbar

**Verarbeitungsanleitungen  
 Montageanleitungen beachten !**  
 Die Zugangsdaten erhalten Sie  
 mit Ihrer Bestellung per email.

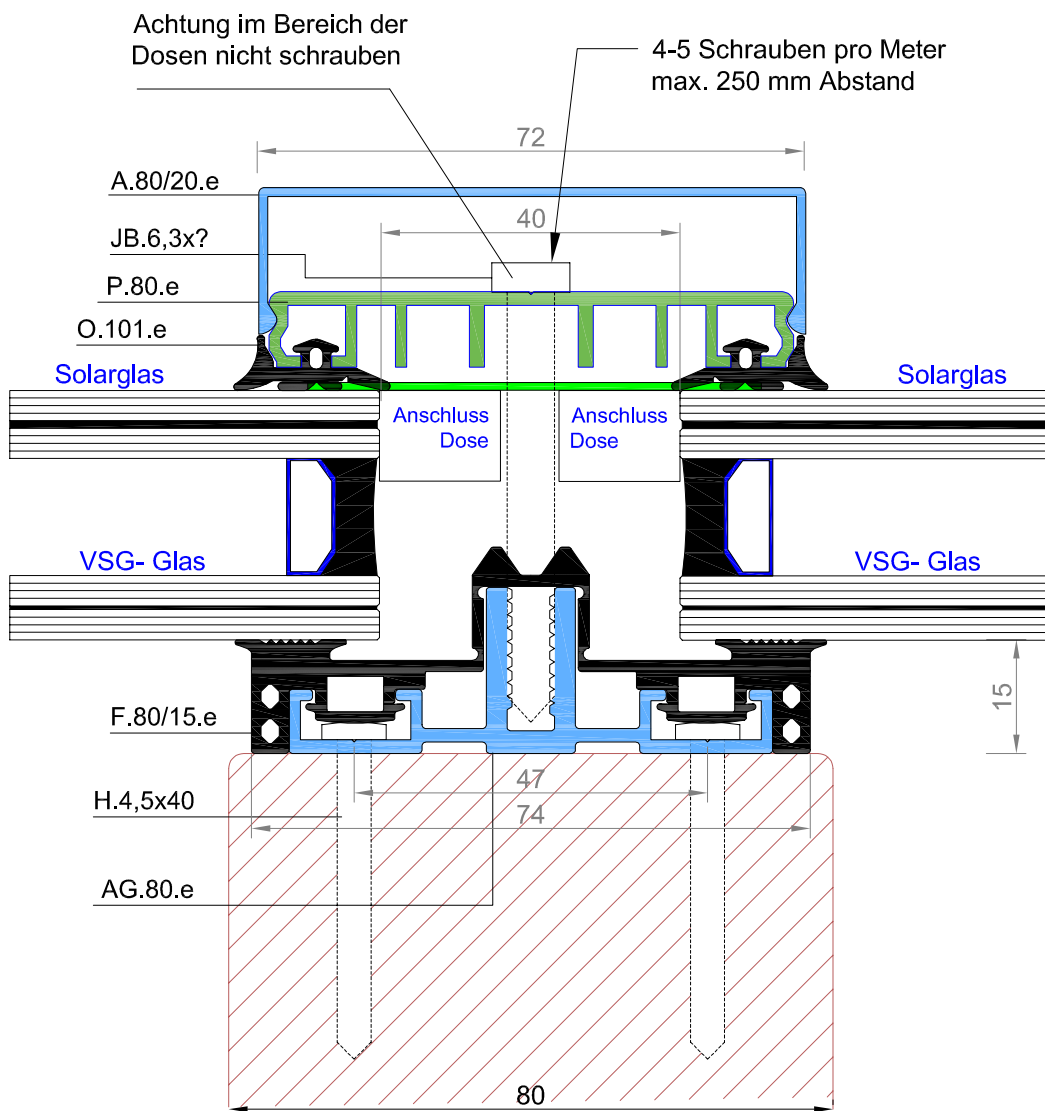
Darstellung: Wintergartenprofile  
 Titel : ..  
 Zeichnungsdatum : Okt. 2023  
 Geschäftsbedingungen: aktueller Stand im Internet unter [www.easyWintergarten.de](http://www.easyWintergarten.de)

Maßstab: 1:1  
[www.easywintergarten.de](http://www.easywintergarten.de)  
**Seite: 13**

**80 er Montagesystem für Solarglas isoliert mit Randanschlussdose (Beispiel 33 mm stark)**

Entwurf

für Solarglas mit Randanschlussdose



**Hinweis für Glasdächer:**  
Die Glasstärken und der Glaseinbau sind nach den gültigen Überkopverglasungsrichtlinien zu bemessen.

Das Prüfzeugnis gilt nur beim Einsatz der von uns vorgegebenen Komponenten und Verlegeanleitung!

**Verarbeitungsanleitungen  
Montageanleitungen beachten !**  
Die Zugangsdaten erhalten Sie mit Ihrer Bestellung per email.

Darstellung: Wintergartenprofile

Titel : ..

Zeichnungsdatum : Okt. 2023

Geschäftsbedingungen: aktueller Stand im Internet unter [www.easyWintergarten.de](http://www.easyWintergarten.de)

Maßstab: 1:1

[www.easywintergarten.de](http://www.easywintergarten.de)

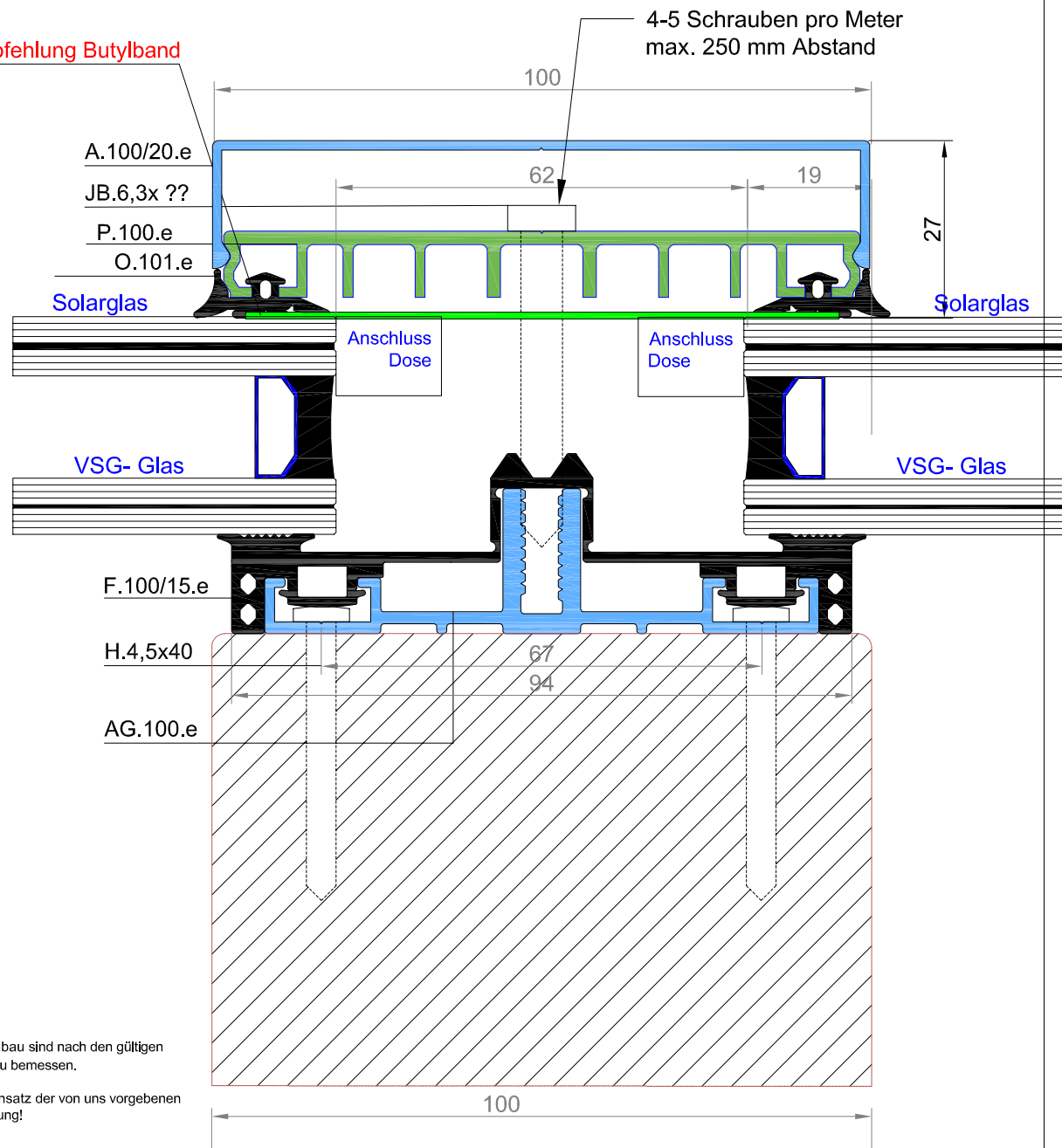
Seite: 14

### 100 er Montagesystem für Solarglas isoliert mit Randanschlussdose (Beispiel 33mmstark)

Entwurf

für Solarglas mit Randanschlussdose

Empfehlung Butylband



**Hinweis für Glasdächer:**  
Die Glasstärken und der Glaseinbau sind nach den gültigen Überkopferglasungsrichtlinien zu bemessen.

Das Prüfzeugnis gilt nur beim Einsatz der von uns vorgegebenen Komponenten und Verlegeanleitung!

Zeichnungen in 3D - Video

[www.easywintergarten.de/verglasungsprofile-in-3d](http://www.easywintergarten.de/verglasungsprofile-in-3d)

Glasstärke von 24 - 60 mm einsetzbar

**Verarbeitungsanleitungen  
Montageanleitungen beachten !**  
Die Zugangsdaten erhalten Sie mit Ihrer Bestellung per email.

Darstellung: Wintergartenprofile

Titel : ..

Zeichnungsdatum : Okt. 2023

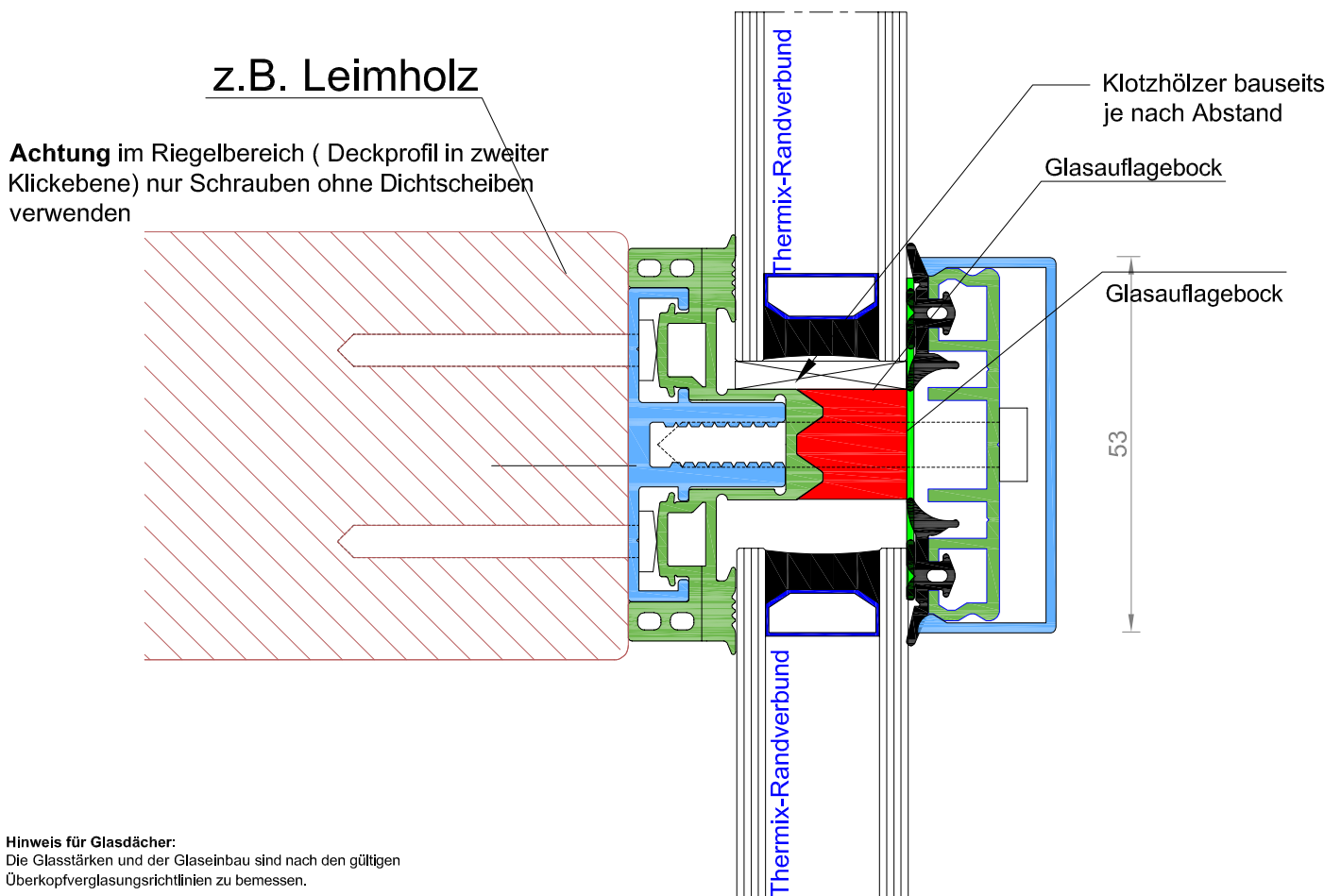
Geschäftsbedingungen: aktueller Stand im Internet unter [www.easyWintergarten.de](http://www.easyWintergarten.de)

Maßstab: 1:1

[www.easywintergarten.de](http://www.easywintergarten.de)

Seite: 15

## Riegel - Beispiel mit AG.60.e und F.60-15.e Dichtung (Senkrechte Glaswand)



**Hinweis für Glasdächer:**  
Die Glasstärken und der Glaseinbau sind nach den gültigen Überkopferglasungsrichtlinien zu bemessen.

Das Prüfzeugnis gilt nur beim Einsatz der von uns vorgegebenen Komponenten und Verlegeanleitung!

Zeichnungen in 3D  
[www.easywintergarten.de/verglasungsprofile-in-3d](http://www.easywintergarten.de/verglasungsprofile-in-3d)

Glasstärke von 24 - 60 mm einsetzbar

**Verarbeitungsanleitungen  
Montageanleitungen beachten !**  
Die Zugangsdaten erhalten Sie mit Ihrer Bestellung per email.

Darstellung: Wintergartenprofile  
Titel : ..  
Zeichnungsdatum : Okt. 2023

Geschäftsbedingungen: aktueller Stand im Internet unter [www.easyWintergarten.de](http://www.easyWintergarten.de)

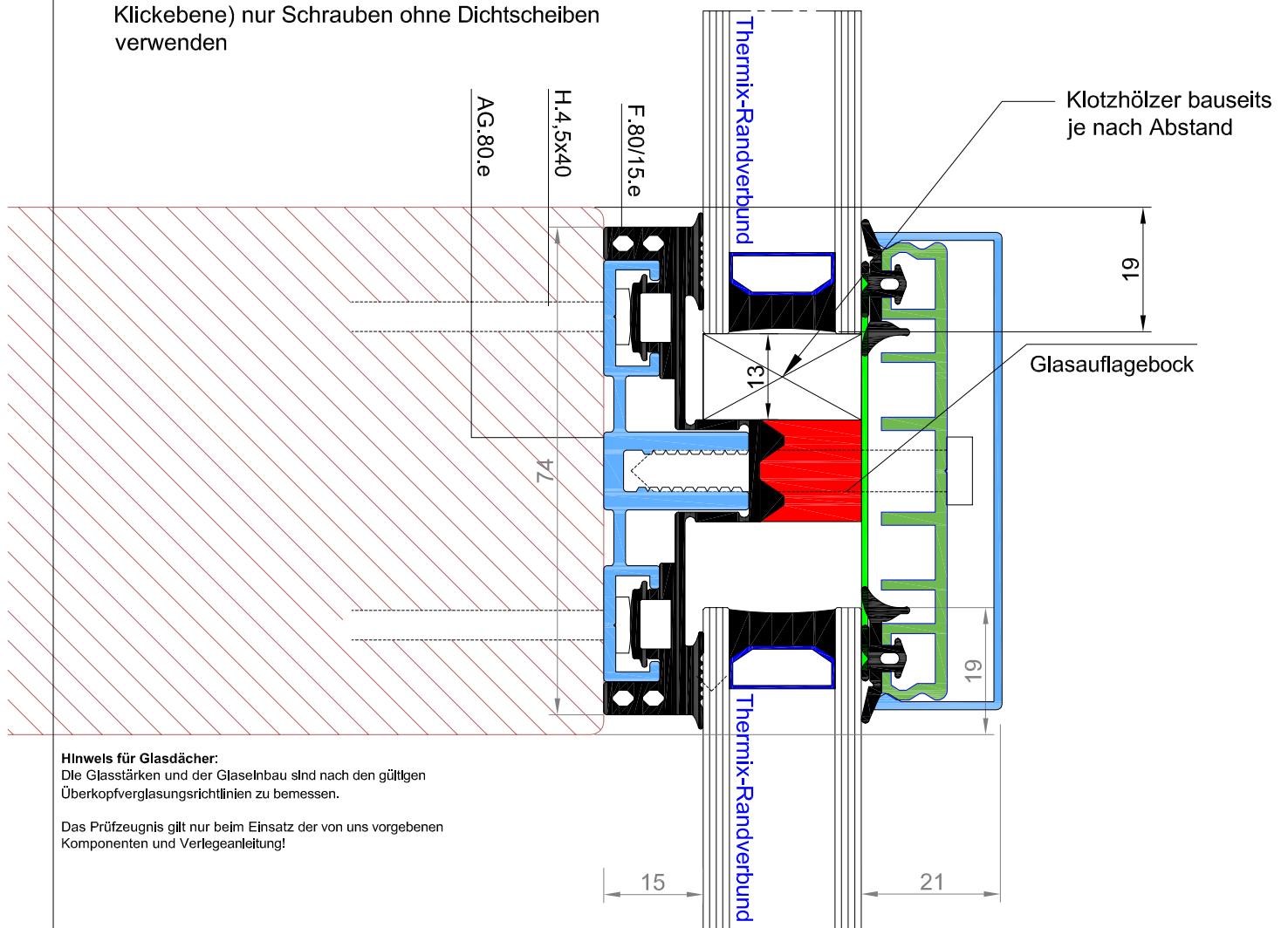
Maßstab: 1:1  
[www.easywintergarten.de](http://www.easywintergarten.de)

Seite: 16



## Riegel - Beispiel mit AG.80.e und F.80-15.e Dichtung (Senkrechte Glaswand)

**Achtung** im Riegelbereich (Deckprofil in zweiter Klickebene) nur Schrauben ohne Dichtscheiben verwenden



**Hinweis für Glasdächer:**

Die Glasstärken und der Glaseinbau sind nach den gültigen Überkopfverglasungsrichtlinien zu bemessen.

Das Prüfzeugnis gilt nur beim Einsatz der von uns vorgegebenen Komponenten und Verlegeanleitung!

Zeichnungen in 3D  
[www.easywintergarten.de/verglasungsprofile-in-3d](http://www.easywintergarten.de/verglasungsprofile-in-3d)

Glasstärke von 24 - 60 mm einsetzbar

**Verarbeitungsanleitungen  
Montageanleitungen beachten !**  
Die Zugangsdaten erhalten Sie mit Ihrer Bestellung per email.

Darstellung: Wintergartenprofile  
Titel : ..  
Zeichnungsdatum : Okt. 2023

Geschäftsbedingungen: aktueller Stand im Internet unter [www.easyWintergarten.de](http://www.easyWintergarten.de)

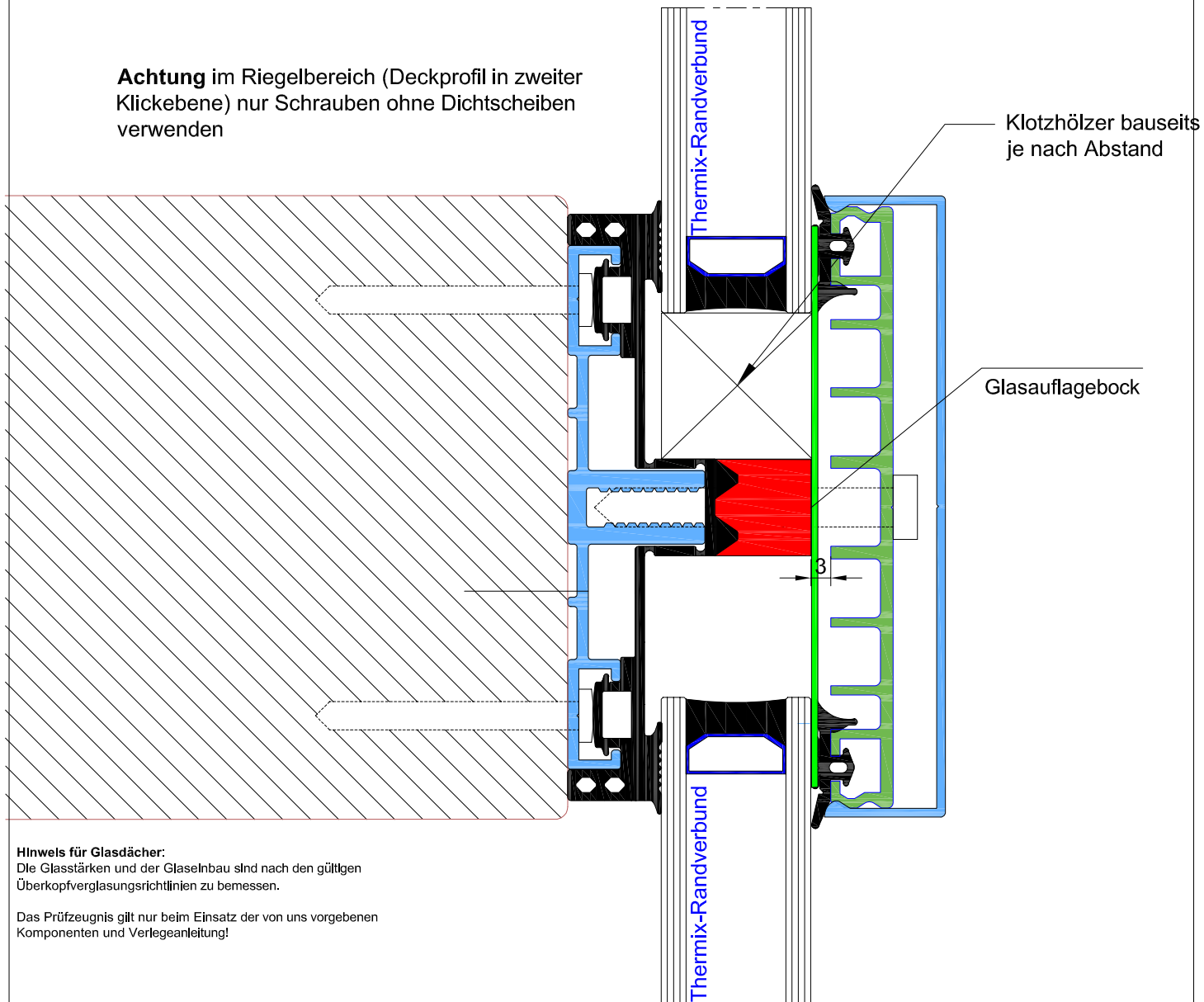
Maßstab: 1:1

[www.easywintergarten.de](http://www.easywintergarten.de)

Seite: 17

**Riegel mit AG.100.e und F.100-15.e Dichtung  
(Senkrechte Glaswand)**

**Achtung** im Riegelbereich (Deckprofil in zweiter Klickebene) nur Schrauben ohne Dichtscheiben verwenden



**Hinweis für Glasdächer:**  
Die Glasstärken und der Glaseinbau sind nach den gültigen Überkopfverglasungsrichtlinien zu bemessen.  
Das Prüfzeugnis gilt nur beim Einsatz der von uns vorgegebenen Komponenten und Verlegeanleitung!

Zeichnungen in 3D  
[www.easywintergarten.de/verglasungsprofile-in-3d](http://www.easywintergarten.de/verglasungsprofile-in-3d)

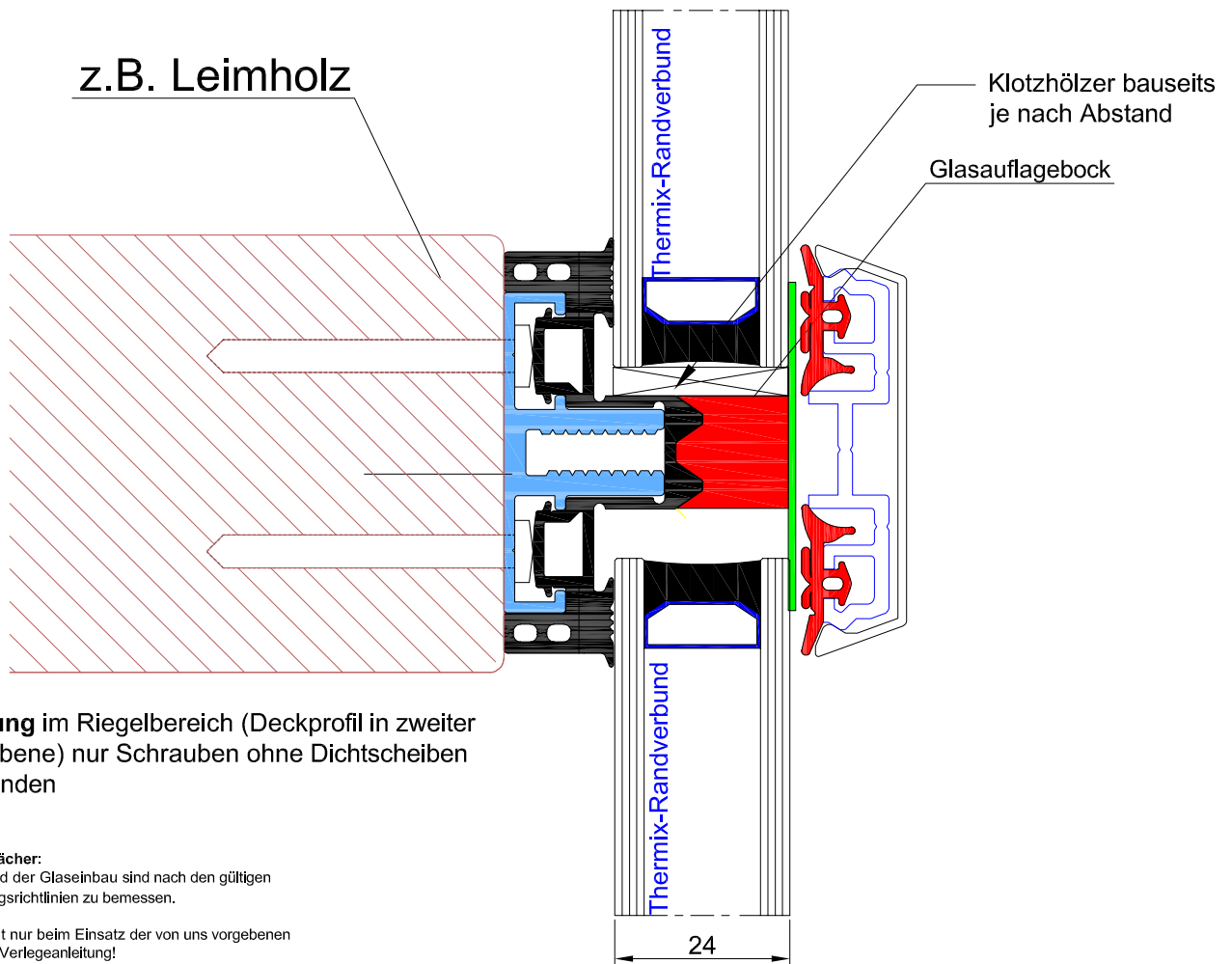
Glasstärke von 24 - 60 mm einsetzbar

**Verarbeitungsanleitungen  
Montageanleitungen beachten !**  
Die Zugangsdaten erhalten Sie mit Ihrer Bestellung per email.

Darstellung: Wintergartenprofile  
Titel : ..  
Zeichnungsdatum : Okt. 2023  
Geschäftsbedingungen: aktueller Stand im Internet unter [www.easyWintergarten.de](http://www.easyWintergarten.de)

Maßstab: 1:1  
[www.easywintergarten.de](http://www.easywintergarten.de)

## Riegel - Beispiel mit AG.60.e und F.60-15.e Dichtung (Senkrechte Glaswand)



**Achtung im Riegelbereich (Deckprofil in zweiter Klickebene) nur Schrauben ohne Dichtscheiben verwenden**

**Hinweis für Glasdächer:**

Die Glasstärken und der Glaseinbau sind nach den gültigen Überkopferglasungsrichtlinien zu bemessen.

Das Prüfzeugnis gilt nur beim Einsatz der von uns vorgegebenen Komponenten und Verlegeanleitung!

Zeichnungen in 3D  
[www.easywintergarten.de/verglasungsprofile-in-3d](http://www.easywintergarten.de/verglasungsprofile-in-3d)

Glasstärke von 24 - 60 mm einsetzbar

**Verarbeitungsanleitungen  
 Montageanleitungen beachten !**  
 Die Zugangsdaten erhalten Sie mit Ihrer Bestellung per email.

Darstellung: Wintergartenprofile  
 Titel : ..  
 Zeichnungsdatum : Okt. 2023

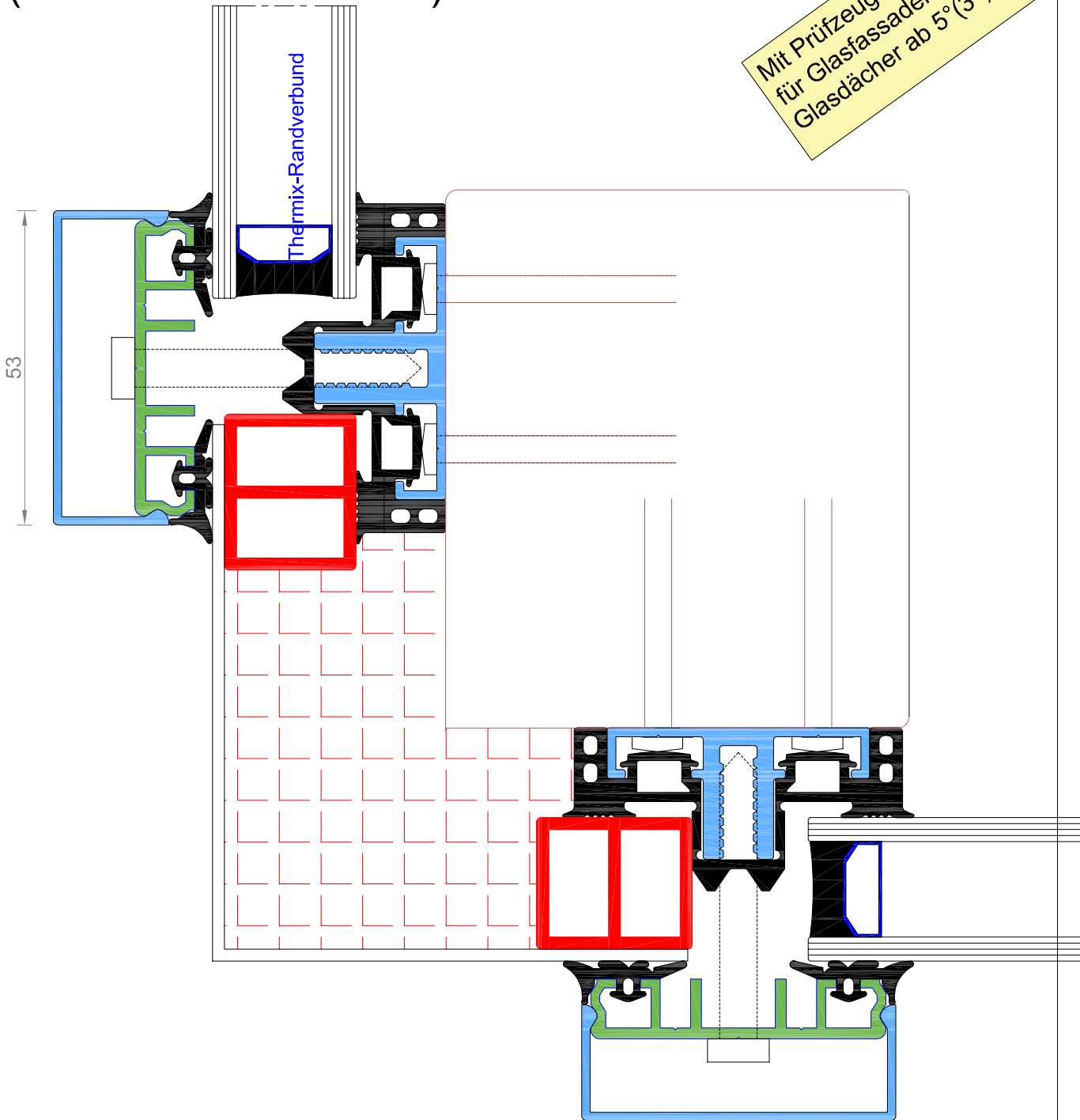
Geschäftsbedingungen: aktueller Stand im Internet unter [www.easyWintergarten.de](http://www.easyWintergarten.de)

Maßstab: 1:1  
[www.easywintergarten.de](http://www.easywintergarten.de)

Seite: 19

**Eckausbildung Beispiel 60**  
(Senkrechte Glaswand)

Mit Prüfzeugnis vom PfB  
für Glasfassaden und  
Glasdächer ab 5° (3°)



**Hinweis für Glasdächer:**  
Die Glasstärken und der Glaseinbau sind nach den gültigen  
Überkopferverglasungsrichtlinien zu bemessen.

Das Prüfzeugnis gilt nur beim Einsatz der von uns vorgegebenen  
Komponenten und Verlegeanleitung!

Zeichnungen in 3D

[www.easywintergarten.de/verglasungsprofile-in-3d](http://www.easywintergarten.de/verglasungsprofile-in-3d)

Glasstärke von 24 - 60 mm einsetzbar

**Verarbeitungsanleitungen  
Montageanleitungen beachten !**  
Die Zugangsdaten erhalten Sie  
mit Ihrer Bestellung per email.

Darstellung: Wintergartenprofile

Titel : ..

Zeichnungsdatum : Okt. 2023

Geschäftsbedingungen: aktueller Stand im Internet unter [www.easyWintergarten.de](http://www.easyWintergarten.de)

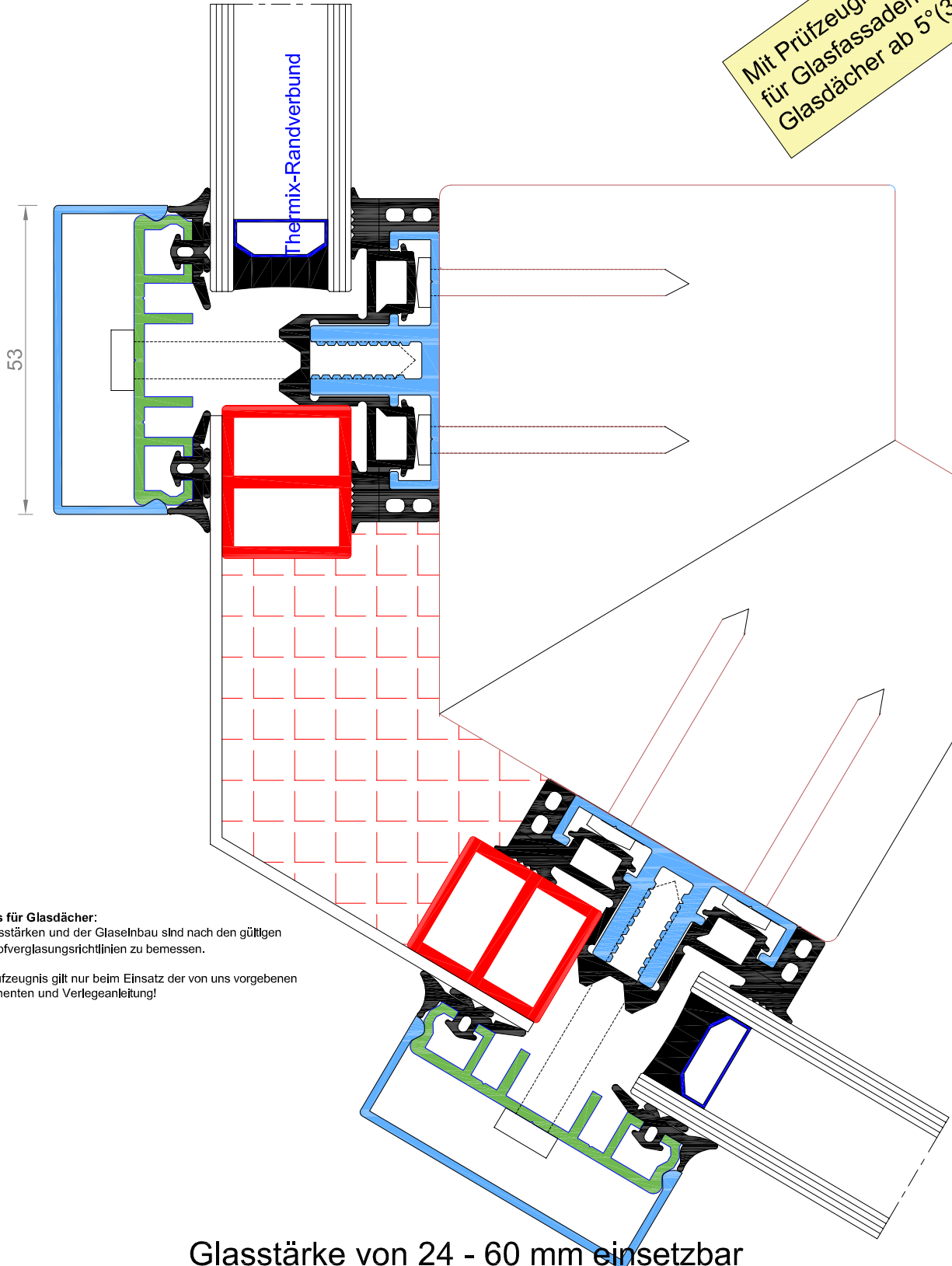
Maßstab: 1:1

[www.easywintergarten.de](http://www.easywintergarten.de)

Seite: 20

### Eckausbildung variabel Beispiel 60 (Senkrechte Glaswand)

Mit Prüfzeugnis vom PfB  
für Glasfassaden und  
Glasdächer ab 5° (3°)



**Hinweis für Glasdächer:**  
Die Glasstärken und der Glaselbau sind nach den gültigen  
Überkopfverglasungsrichtlinien zu bemessen.

Das Prüfzeugnis gilt nur beim Einsatz der von uns vorgegebenen  
Komponenten und Verlegeanleitung!

Glasstärke von 24 - 60 mm einsetzbar

**Verarbeitungsanleitungen  
Montageanleitungen beachten !**  
Die Zugangsdaten erhalten Sie  
mit Ihrer Bestellung per email.

Darstellung: Wintergartenprofile

Titel : ..

Zeichnungsdatum : Okt. 2023

Geschäftsbedingungen: aktueller Stand im Internet unter [www.easyWintergarten.de](http://www.easyWintergarten.de)

Maßstab: 1:1

[www.easywintergarten.de](http://www.easywintergarten.de)

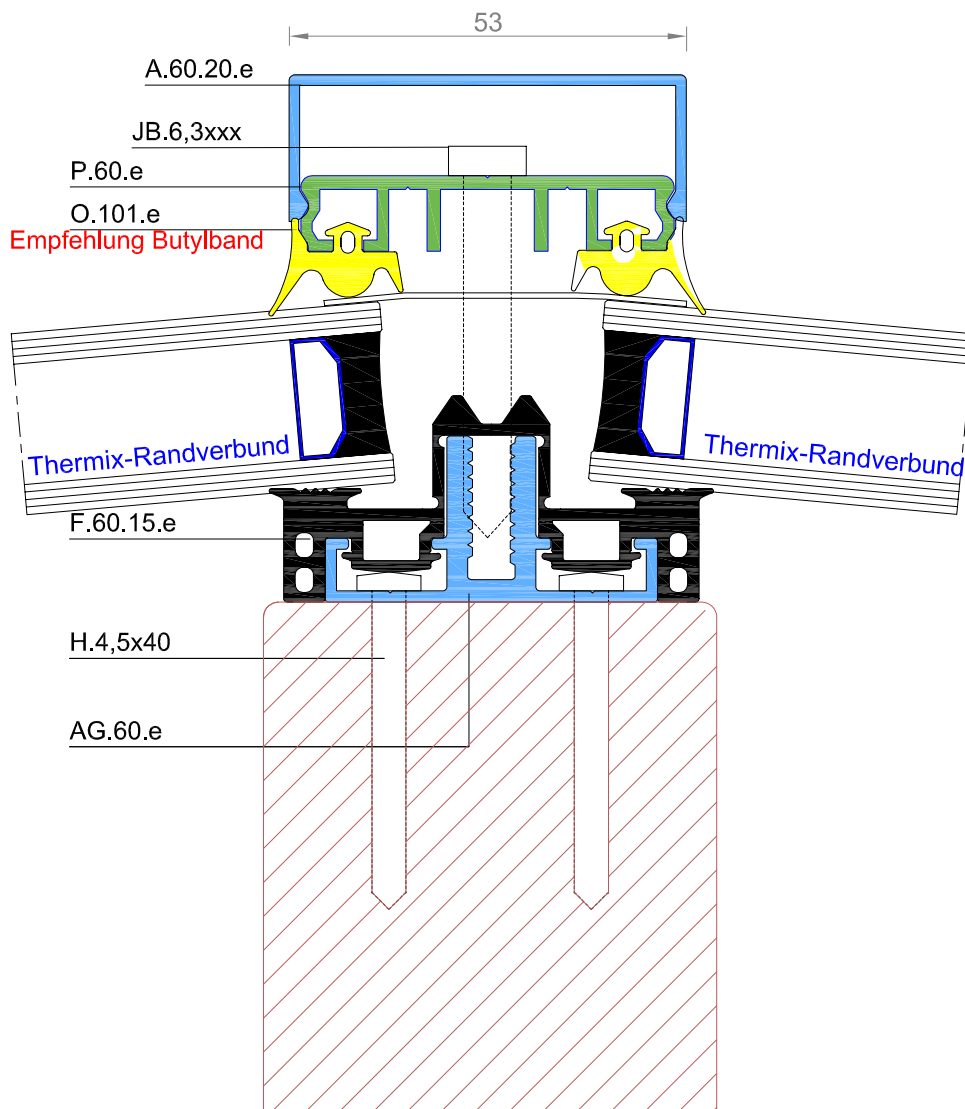
Seite: 21

## Polygon Verglasung - nur senkrecht in 60, 80 und 100 ausführbar

Entwurf

Schnitt: Senkrechte Fassade  
senkrechter Pfosten-Polygon  
von 1 - 8° Grad

Hinweis: Im Bedarfsfall die Details  
mit uns vorher abklären!



**Hinweis für Glasdächer:**

Die Glasstärken und der Glaselbau sind nach den gültigen  
Überkopfverglasungsrichtlinien zu bemessen.

Das Prüfzeugnis gilt nur beim Einsatz der von uns vorgegebenen  
Komponenten und Verlegeanleitung!

**Verarbeitungsanleitungen  
Montageanleitungen beachten !**  
Die Zugangsdaten erhalten Sie  
mit Ihrer Bestellung per email.

Darstellung: Wintergartenprofile

Titel : ..

Zeichnungsdatum : Okt. 2023

Geschäftsbedingungen: aktueller Stand im Internet unter [www.easyWintergarten.de](http://www.easyWintergarten.de)

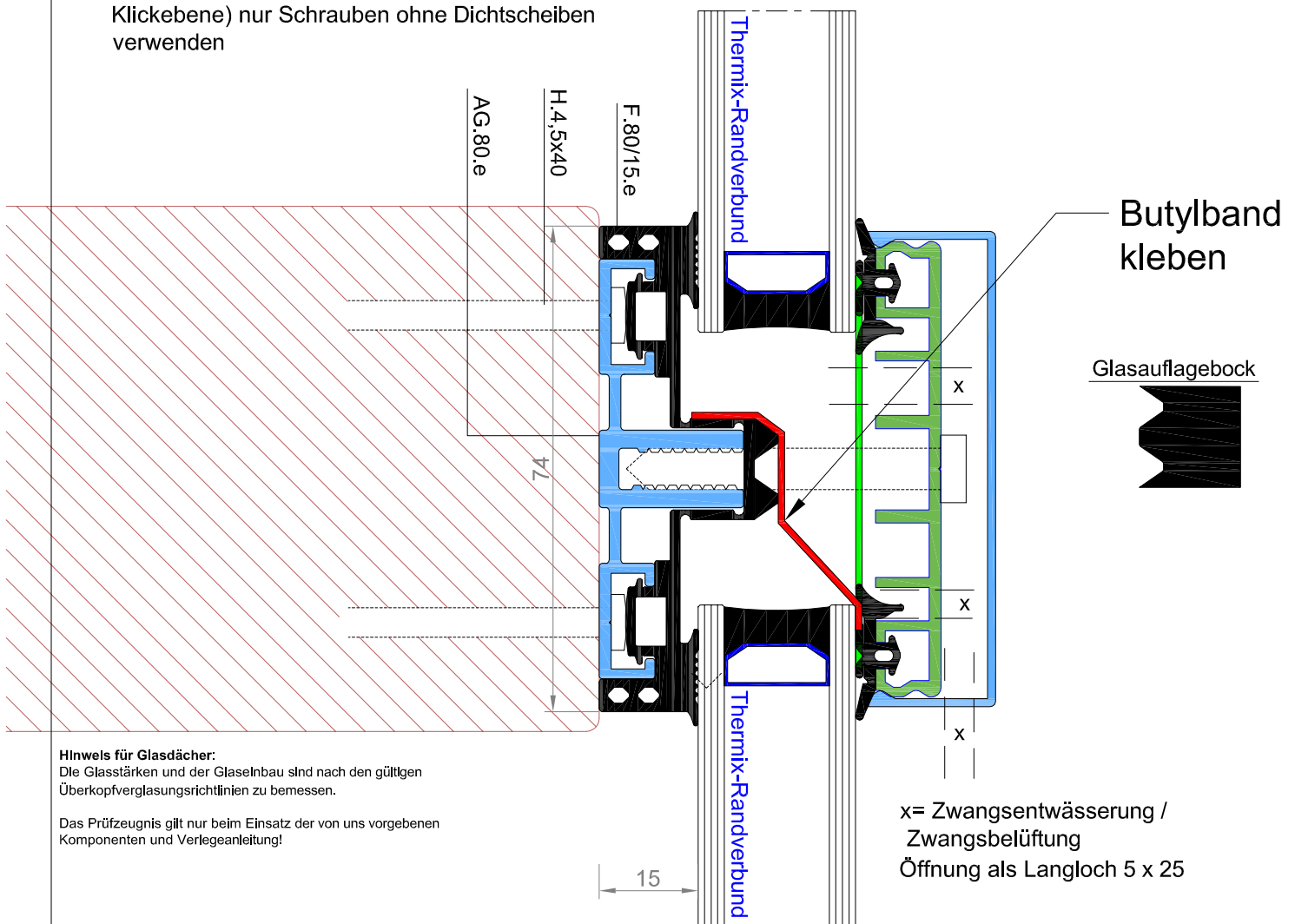
Maßstab: 1:1

[www.easywintergarten.de](http://www.easywintergarten.de)

Seite: 22

# Feldweise Entwässerung - Riegel - Beispiel mit AG.80.e und F.80-15.e Dichtung (Senkrechte Glaswand) ab 8m Höhe oder mehr als 8 Felder übereinander

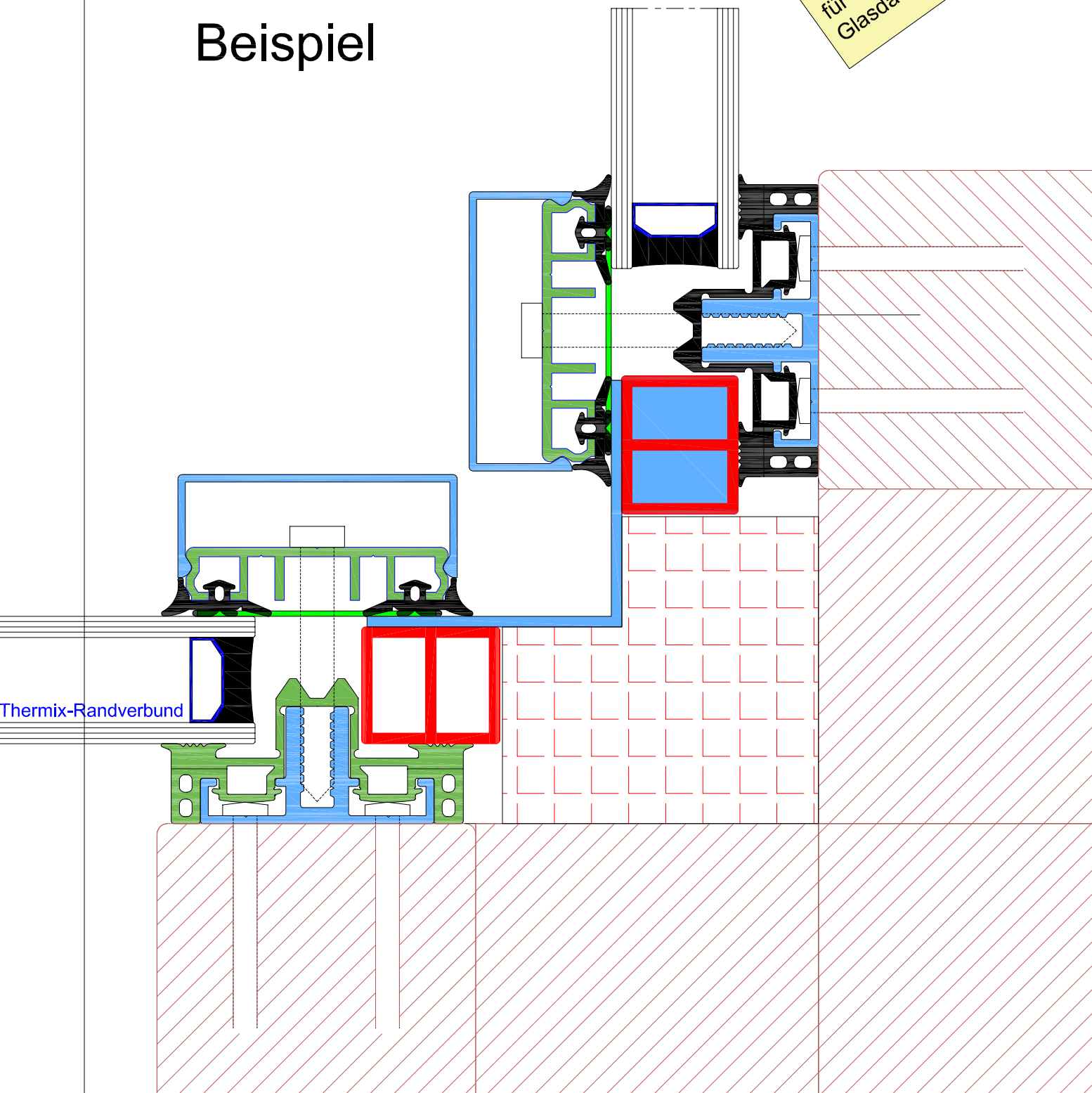
**Achtung** im Riegelbereich (Deckprofil in zweiter Klickebene) nur Schrauben ohne Dichtscheiben verwenden



**Hinweis für Glasdächer:**  
Die Glasstärken und der Glaselbau sind nach den gültigen Überkopfverglasungsrichtlinien zu bemessen.  
Das Prüfzeugnis gilt nur beim Einsatz der von uns vorgebenen Komponenten und Verlegeanleitung!

# Eckausbildung Innenecke Beispiel

Mit Prüfzeugnis vom PFB  
für Glasfassaden und  
Glasdächer ab 5° (3°)



Thermix-Randverbund



### First - Beispiel mit Klemmprofil P.60.e variabel (Dach) mit Butyband abkleben Sparrenprofile laufen durch!

auch in 80 oder 100 machbar

Firsthaube aus 1,5-2,0mm , Alu-Blech nach Maß gekantet  
Befestigung zusätzlich am senkrechten Profil

Butyband mit Alu-Folie bitte extra bestellen

Distanzleisten aus verrottungsfreiem Material

bauseits nicht im Lieferumfang

Hier für Hinterlüftung sorgen

Schraube auch ins senkrechte Deckprofil

Kleben mit Dichtmasse

A.60.20.e

P.60.e

O.101.e

Thermix-Randverbund

F.60.15.e

AG.60.e

F.60.15.e

F.60.15.e

Thermix-Randverbund



Sparrenprofile laufen durch -  
Firstprofile zwischen die Sparrenprofile  
Glasstärke von 24 - 60 mm einsetzbar

**Hinweis für Glasdächer:**  
Die Glasstärken und der Glaseinbau sind nach den gültigen Überkopfverglasungsrichtlinien zu bemessen

Das Prüfzeugnis gilt nur beim Einsatz der von uns vorgegebenen Komponenten und Verlegeanleitung!

**Verarbeitungsanleitungen  
Montageanleitungen beachten !**  
Die Zugangsdaten erhalten Sie mit Ihrer Bestellung per email.

Darstellung: Wintergartenprofile  
Titel Gratsparren First seit 2019  
Zeichnungsdatum : Okt. 2023

Geschäftsbedingungen: aktueller Stand im Internet unter [www.easyWintergarten.de](http://www.easyWintergarten.de)

Maßstab: 1:1

[www.easywintergarten.de](http://www.easywintergarten.de)

Seite: 25

### Gratsparren - Beispiel mit Klemmprofil P.60.e variabel (Dach) mit Butyband abkleben Gratsparrenprofile laufen durch!

auch in 80 oder 100 machbar

Firsthaube aus 1,5-2,0mm , Alu-Blech nach Maß gekantet  
Befestigung zusätzlich am senkrechten Profil

Butyband mit Alu-Folie bitte extra bestellen

Distanzleisten aus verrottungsfreiem Material

bauseits nicht im Lieferumfang

Hier für Hinterlüftung sorgen

Schraube auch ins senkrechte Deckprofil

Kleben mit Dichtmasse

A.60.20.e

P.60.e

O.101.e

Thermix-Randverbund

F.60.15.e

AG.60.e

F.60.15.e

F.60.15.e

Thermix-Randverbund



Profile am Gratsparren laufen durch  
Glasstärke von 24 - 60 mm einsetzbar

Hinweis für Glasdächer:  
Die Glasstärken und der Glaseinbau sind nach den gültigen Überkopfverglasungsrichtlinien zu bemessen.

Das Prüfzeugnis gilt nur beim Einsatz der von uns vorgegebenen Komponenten und Verlegeanleitung!

**Verarbeitungsanleitungen  
Montageanleitungen beachten !**  
Die Zugangsdaten erhalten Sie mit Ihrer Bestellung per email.

Darstellung: Wintergartenprofile

Titel Gratsparren First

Zeichnungsdatum : Okt. 2023

Geschäftsbedingungen: aktueller Stand im Internet unter [www.easyWintergarten.de](http://www.easyWintergarten.de)

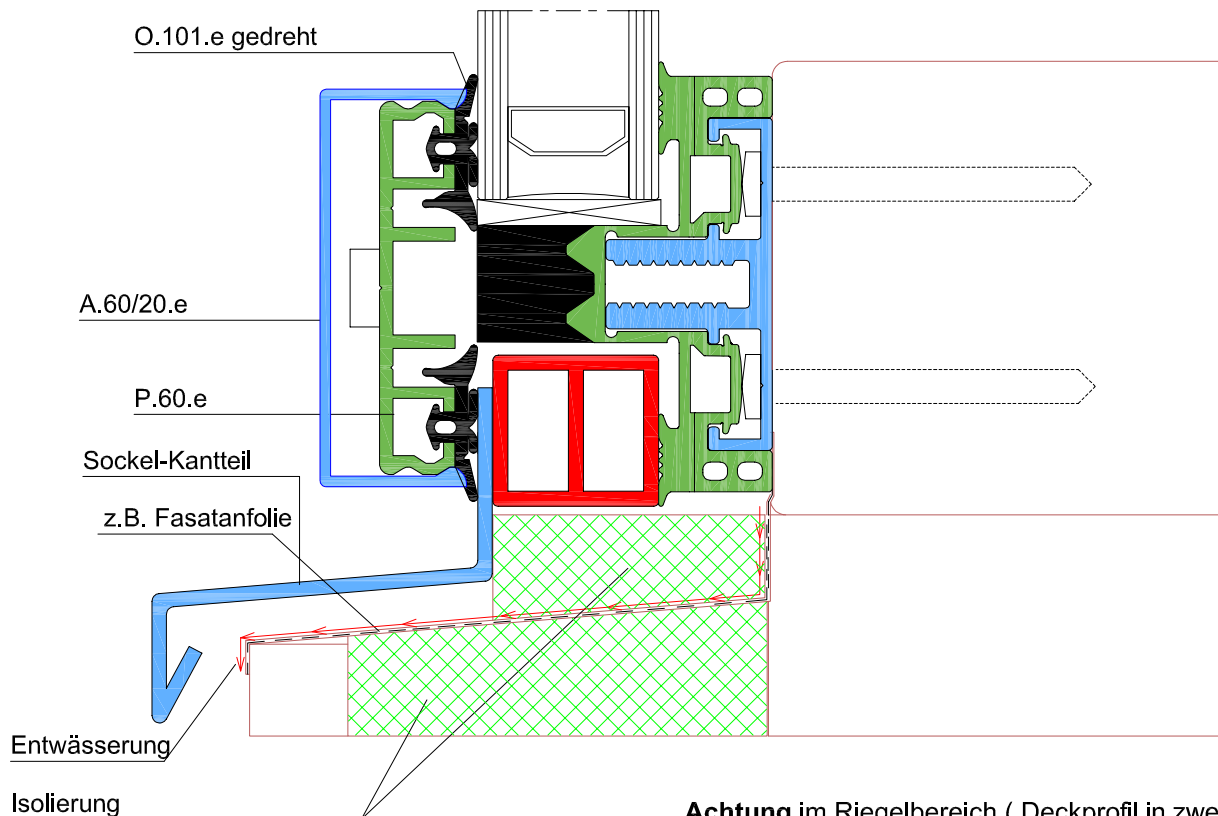
Maßstab: 1:1

[www.easywintergarten.de](http://www.easywintergarten.de)

Seite: 26

### 3 -teiliger Aufbau Fußpunkt / Sockel

in 60,80 und 100 ausführbar



**Achtung** im Riegelbereich ( Deckprofil in zweiter Klickebene) nur Schrauben ohne Dichtscheiben verwenden

Bauanschlüsse  
nach RAL - Montage  
ausführen

**Hinweis für Glasdächer:**  
Die Glasstärken und der Glaselbau sind nach den gültigen  
Überkopfverglasungsrichtlinien zu bemessen.

Das Prüfzeugnis gilt nur beim Einsatz der von uns vorgegebenen  
Komponenten und Verlegeanleitung!

Zeichnungen in 3D

[www.easywintergarten.de/verglasungsprofile-in-3d](http://www.easywintergarten.de/verglasungsprofile-in-3d)

Glasstärke von 24 - 60 mm einsetzbar

**Verarbeitungsanleitungen  
Montageanleitungen beachten !**  
Die Zugangsdaten erhalten Sie  
mit Ihrer Bestellung per email.

Darstellung: Wintergartenprofile

Titel : ..

Zeichnungsdatum : Okt. 2023

Geschäftsbedingungen: aktueller Stand im Internet unter [www.easyWintergarten.de](http://www.easyWintergarten.de)

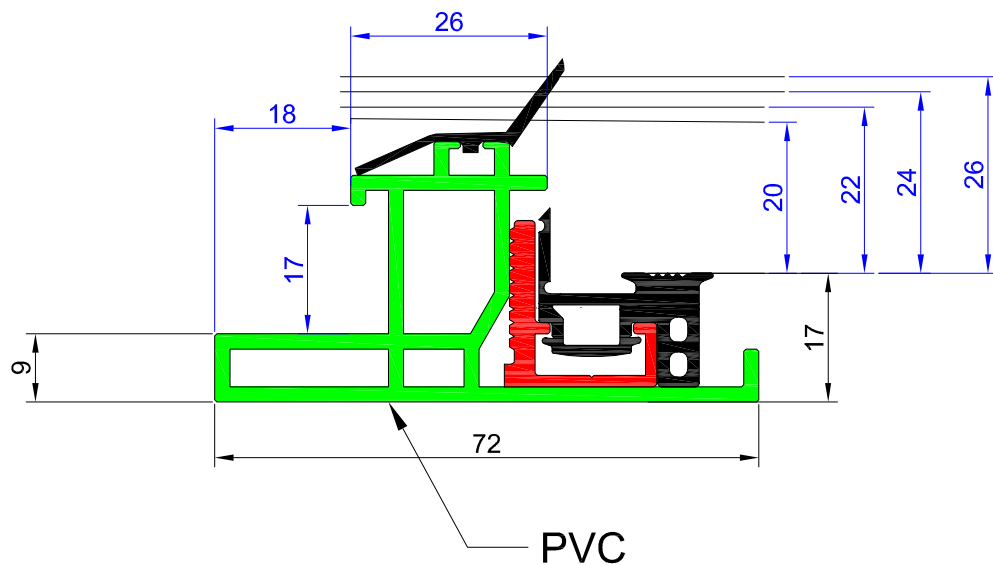
Maßstab: 1:1

[www.easywintergarten.de](http://www.easywintergarten.de)

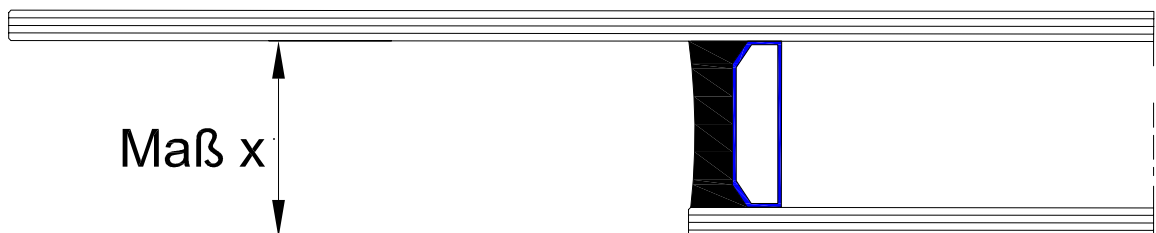
Seite: 27

Min. - Max Maße für Traufprofil  
bei Isoglas mit Stufe

Bei starkem Anpressdruck zur Stufe, muss  
die obere Lippendichtung gekürzt werden



Maß x optimal zwischen 22-26mm

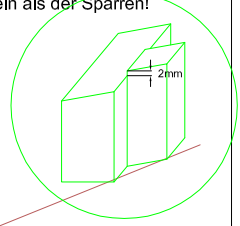


**Wichtige Hinweise**

**max. Feldbreite ca. 1000 mm**  
**max. Höhe Lippendichtung 26mm**  
**(= max. Glasstärke ca. 34mm)**  
**Für Dachneigungen von 7° - 55°**

### Traufenausbildung mit Traufprofil T.50K.e mit 2 mm Versatz, senkrechte Verglasung und Trägerprofil für Rinne

Bei Verwendung des Traufprofils muss das Traufholz um 2mm tiefer sein als der Sparren!



Glasbremsklötze (bauseits)  
einlegen

Lippendichtung

Traufendämmprofil  
Nr. T.50.K

90  
Stufe emailliert oder siebbedruckt

22  
Thermix-Randverbund

Klebefolie/Fasatan

Traufenblech

Füllholz bauseits

Klebefolie muss hier  
unter das Profil geklebt  
werden!

Entwässerungsebene

Entwässerungsebene

nach statischer Vorgabe

77

64

Trägerprofil für D.140.

Profil AG.80.e

nach statischer Vorgabe!

D.140.e

108

75

#### Wichtige Hinweise

max. Feldbreite ca. 1000 mm  
max. Höhe Lippendichtung 26mm  
(= max. Glasstärke ca. 34mm)  
Für Dachneigungen von 7° - 55°

ab 7° Dachneigung

\* Wir empfehlen den Einbau einer Dachrinnenheizung, um eine Eisbildung in der Rinne zu vermeiden!

Verarbeitungsanleitungen  
Montageanleitungen beachten!  
Die Zugangsdaten erhalten Sie  
mit Ihrer Bestellung per email.

Darstellung: Wintergartenprofile  
Titel : ..Traufe Glasdach  
Zeichnungsdatum : Okt. 2023

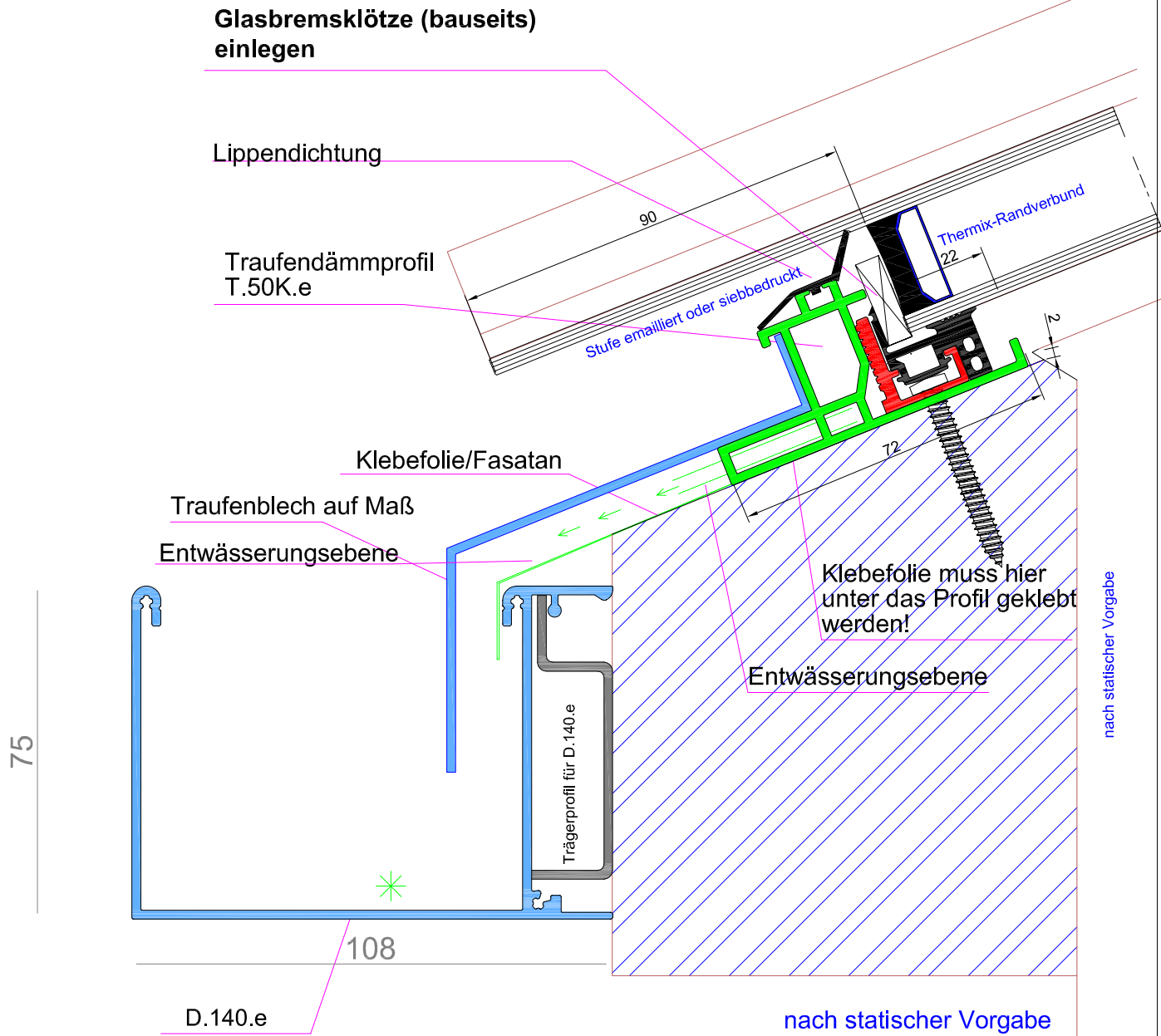
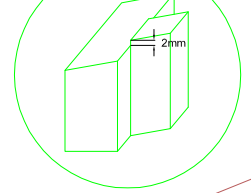
Geschäftsbedingungen: aktueller Stand im Internet unter [www.easyWintergarten.de](http://www.easyWintergarten.de)

Maßstab: 1:1 (bei DIN A3)  
[www.easywintergarten.de](http://www.easywintergarten.de)

Seite: 29

## Traufenausbildung mit Traufprofil T.50K.e mit 2 mm Versatz, Trägerprofil für Rinne

Bei Verwendung des Traufenprofils muss das Traufenholz um 2mm tiefer sein als der Sparren!



### Wichtige Hinweise

max. Feldbreite ca. 1000 mm  
max. Höhe Lippendichtung 26mm  
(= max. Glasstärke ca. 34mm)  
Für Dachneigungen von 7° - 55°

\* ab 7° Dachneigung ( unter 7° bitte Rücksprache)  
Wir empfehlen den Einbau einer Dachrinnenheizung,  
um eine Eisbildung in der Rinne zu vermeiden!

Verarbeitungsanleitungen  
Montageanleitungen beachten !  
Die Zugangsdaten erhalten Sie  
mit Ihrer Bestellung per email.

Darstellung: Wintergartenprofile  
Titel : ..Traufe Glasdach  
Zeichnungsdatum : Okt. 2023

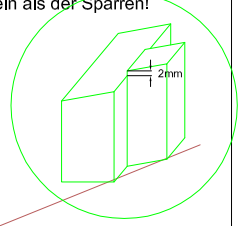
Geschäftsbedingungen: aktueller Stand im Internet unter [www.easyWintergarten.de](http://www.easyWintergarten.de)

Maßstab: 1:1 (bei DIN A3)  
[www.easywintergarten.de](http://www.easywintergarten.de)

Seite: 30

### Traufenausbildung mit Traufprofil T.50K.e mit 2 mm Versatz, senkrechte Verglasung und Trägerprofil für Rinne

Bei Verwendung des Traufprofils muss das Traufenholz um 2mm tiefer sein als der Sparren!



Glasbremsklötze (bauseits)  
einlegen

Lippendichtung

Traufendämmprofil  
Nr. T.50.K

Stufe emailliert oder siebbedruckt

Thermix-Randverbund  
22

Klebefolie/Fasatan

Traufenblech auf Maß

Entwässerungsebene

Klebefolie muss hier  
unter das Profil geklebt  
werden!

Entwässerungsebene

nach statischer Vorgabe

Profil AG.80.e

nach statischer Vorgabe!

D.140.e 108

Trägerprofil für D.140.e

**Wichtige Hinweise**  
max. Feldbreite ca. 1000 mm  
max. Höhe Lippendichtung 26mm  
(= max. Glasstärke ca. 34mm)  
Für Dachneigungen von 7° - 55°

Verarbeitungsanleitungen  
Montageanleitungen beachten!  
Die Zugangsdaten erhalten Sie  
mit Ihrer Bestellung per email.

Darstellung: Wintergartenprofile  
Titel : ..Traufe Glasdach  
Zeichnungsdatum : Okt. 2023

Geschäftsbedingungen: aktueller Stand im Internet unter [www.easyWintergarten.de](http://www.easyWintergarten.de)

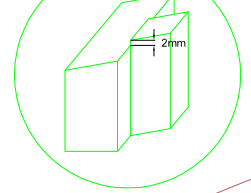
Maßstab: 1:1 (bei DIN A3)  
[www.easywintergarten.de](http://www.easywintergarten.de)

Seite: 31

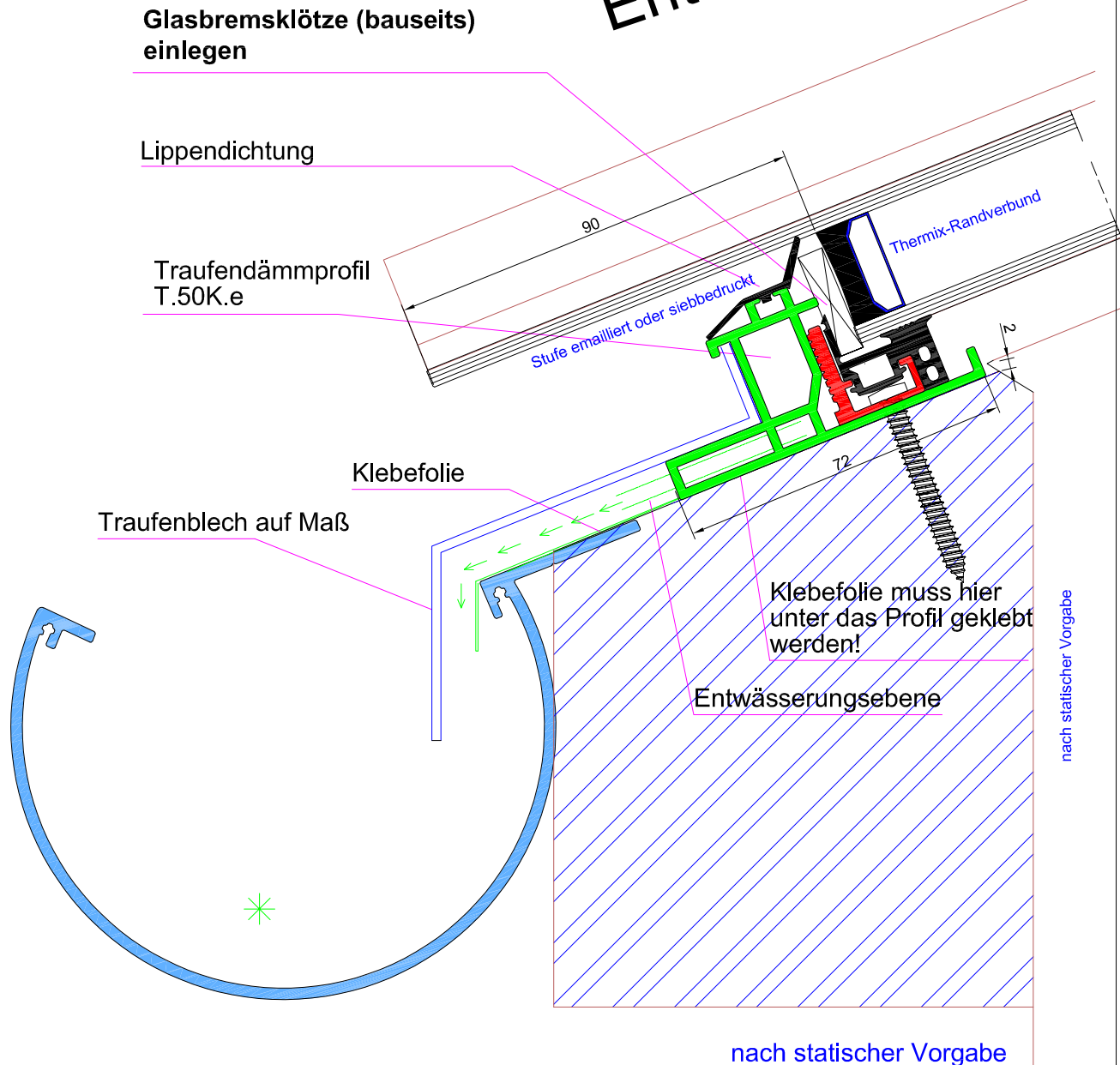
75

## Traufenausbildung mit Traufprofil T.50K.e mit 2 mm Versatz, Rundrinne

Bei Verwendung des Traufenprofils muss das Traufenholz um 2mm tiefer sein als der Sparren!



### Entwurf



**Wichtige Hinweise**  
 max. Feldbreite ca. 1000 mm  
 max. Höhe Lippendichtung 26mm  
 (= max. Glasstärke ca. 34mm)  
 Für Dachneigungen von 7° - 55°

ab 7° Dachneigung  
 \* Wir empfehlen den Einbau einer Dachrinnenheizung, um eine Eisbildung in der Rinne zu vermeiden!

**Verarbeitungsanleitungen  
 Montageanleitungen beachten !**  
 Die Zugangsdaten erhalten Sie mit Ihrer Bestellung per email.

Darstellung: Wintergartenprofile  
 Titel : ..Traufe Glasdach  
 Zeichnungsdatum : Okt. 2023  
 Geschäftsbedingungen: aktueller Stand im Internet unter [www.easyWintergarten.de](http://www.easyWintergarten.de)

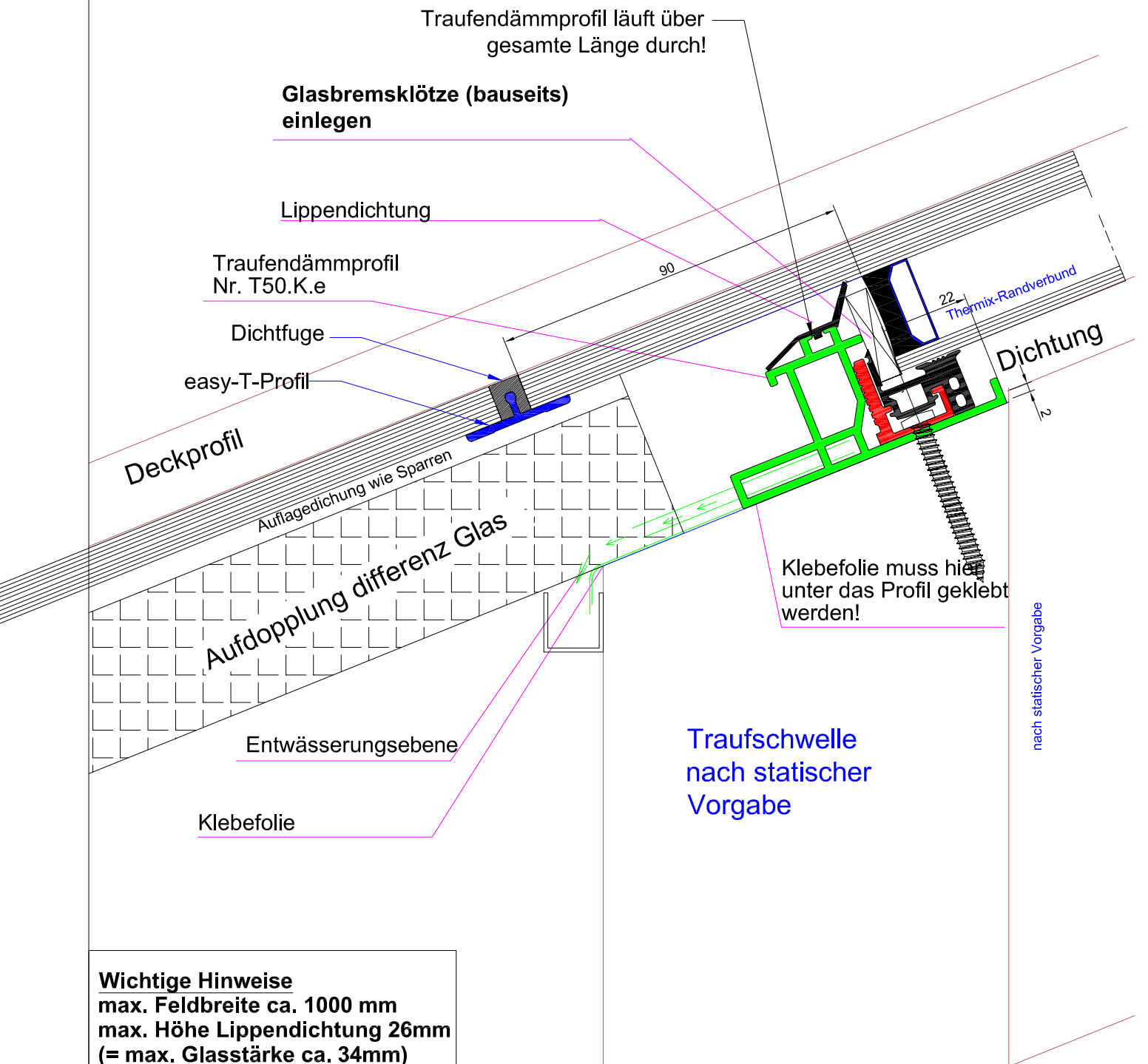
Maßstab: 1:1 (bei DIN A3)  
[www.easywintergarten.de](http://www.easywintergarten.de)

Seite: 32



### Traufenausbildung mit Stufenglas Glasüberstand mit einzelner Scheibe verlängert

Entwurf



**Wichtige Hinweise**  
 max. Feldbreite ca. 1000 mm  
 max. Höhe Lippendichtung 26mm  
 (= max. Glasstärke ca. 34mm)  
 Für Dachneigungen von 7° - 55°

Verarbeitungsanleitungen  
 Montageanleitungen beachten!  
 Die Zugangsdaten erhalten Sie  
 mit Ihrer Bestellung per email.

Darstellung: Wintergartenprofile

Titel : ..

Zeichnungsdatum : Okt. 2023

Geschäftsbedingungen: aktueller Stand im Internet unter [www.easyWintergarten.de](http://www.easyWintergarten.de)

Maßstab: 1:1 (bei DIN A3)

[www.easywintergarten.de](http://www.easywintergarten.de)

Seite: 33

### Traufenausbildung T.100K.e (Sonderlösung) bei Isolierglas über ca. 34 mm Stärke

Entwurf



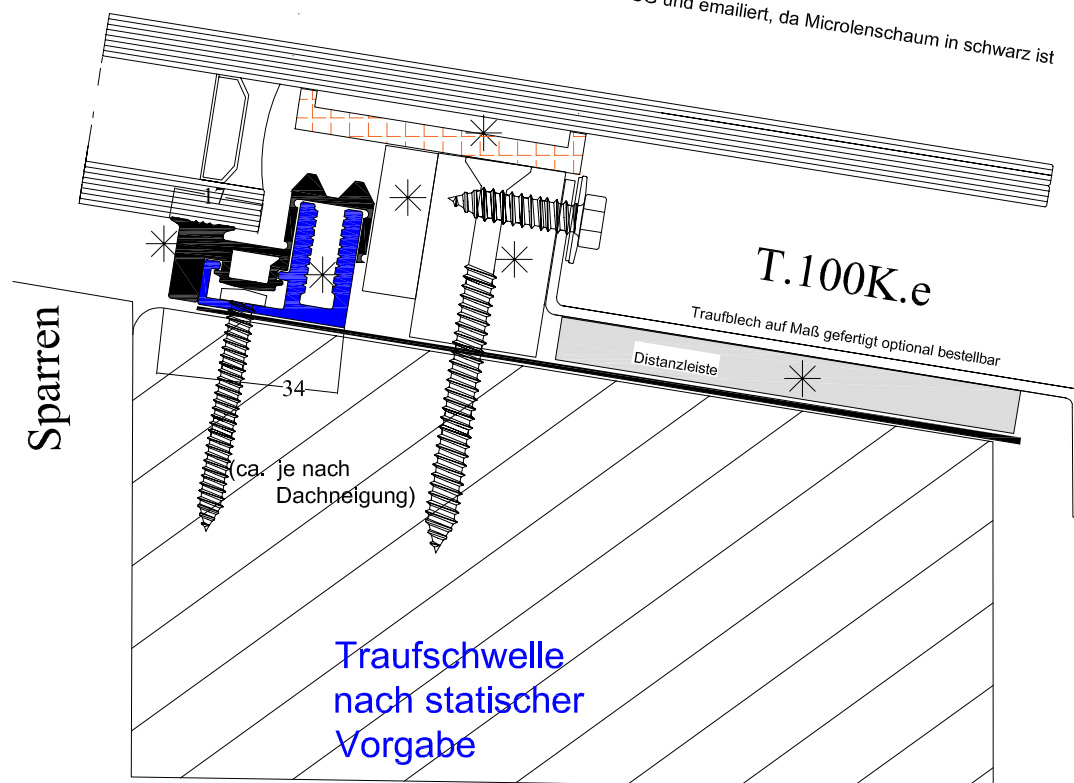
Montageanleitung beachten!



Lieferumfang

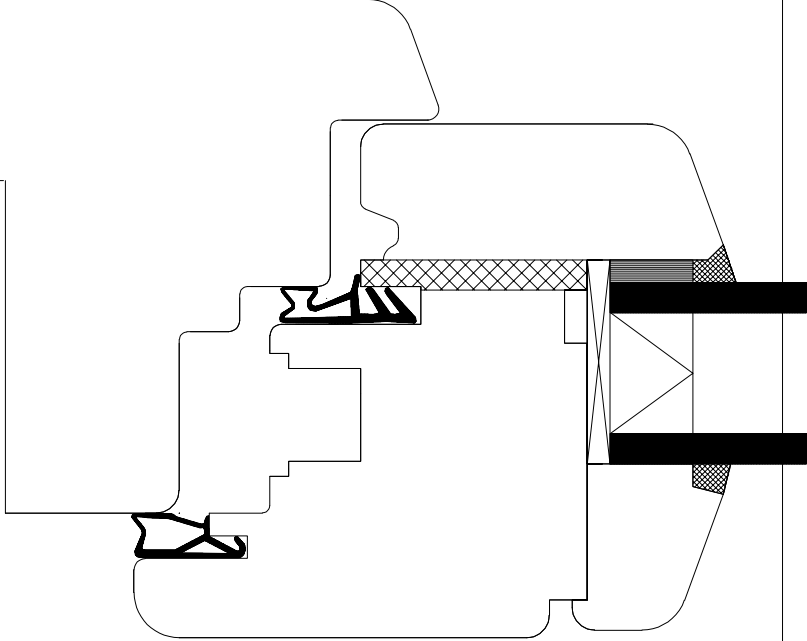
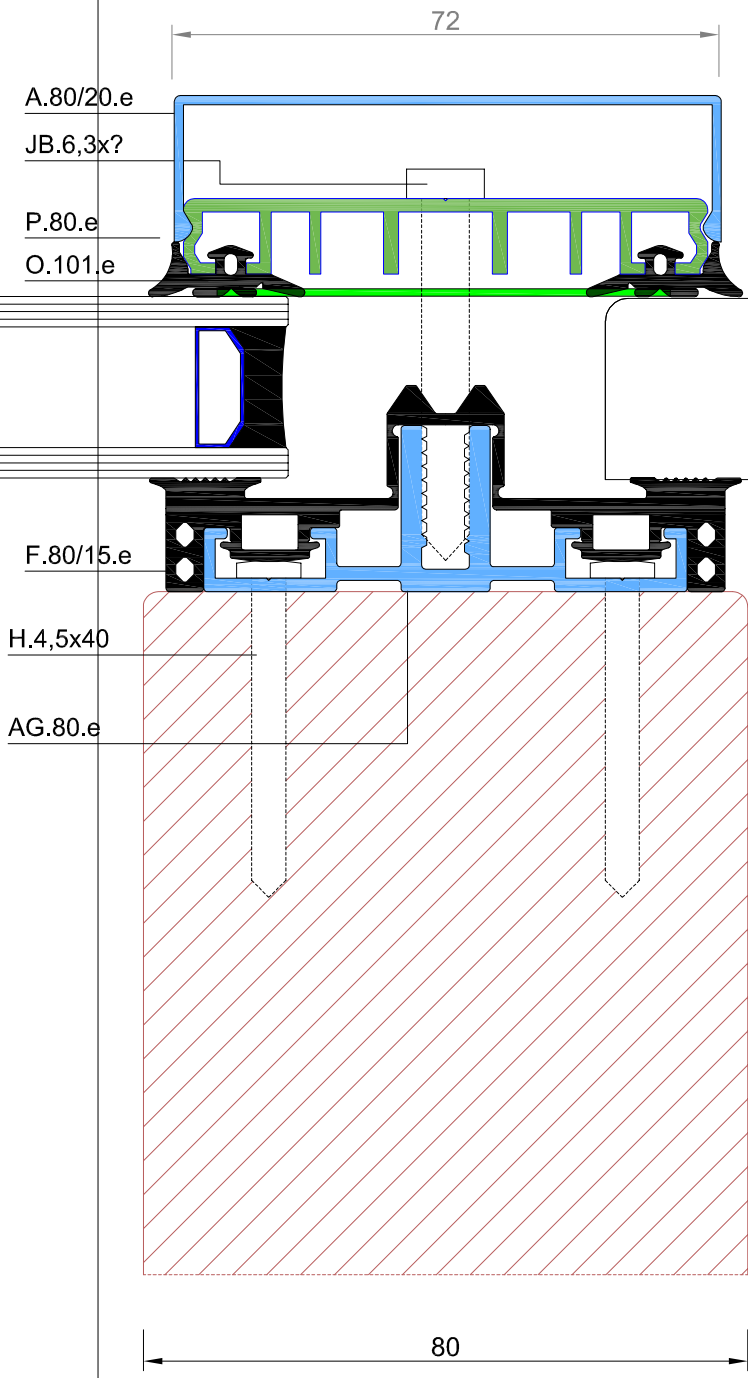


Glas Achtung Stufe in ESG und emailiert, da Microlenschaum in schwarz ist



**Alu-Auflageprofil mit großer durchgehender Dichtung und Einsatzfenster Holz. In 60,80 und 100 machbar. (Senkrechte Glaswand)**

Beispiel Einbau



Schnitt Pfosten senkrecht

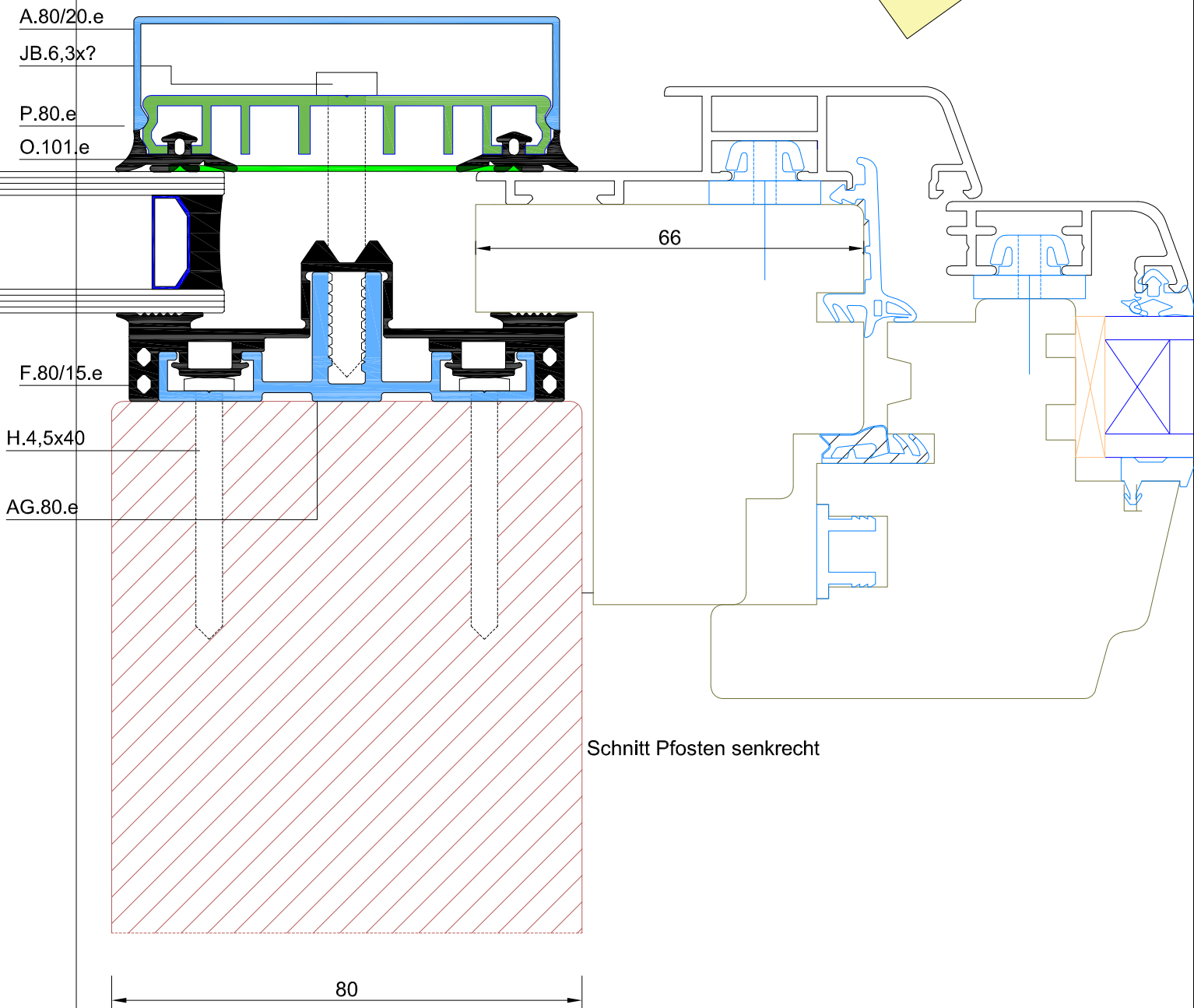
**Verarbeitungsanleitungen  
Montageanleitungen beachten !**  
Die Zugangsdaten erhalten Sie mit Ihrer Bestellung per email.

Darstellung: Wintergartenprofile  
 Titel : ..  
 Zeichnungsdatum : Okt. 2023  
 Geschäftsbedingungen: aktueller Stand im Internet unter [www.easyWintergarten.de](http://www.easyWintergarten.de)

Maßstab: 1:1  
[www.easywintergarten.de](http://www.easywintergarten.de)  
 Seite: 35

**Alu-Auflageprofil mit großer durchgehender Dichtung und Einsatzfenster. In 60,80 und 100 machbar. (Senkrechte Glaswand)**

**Beispiel Einbau**



**Verarbeitungsanleitungen  
Montageanleitungen beachten !**  
Die Zugangsdaten erhalten Sie mit Ihrer Bestellung per email.

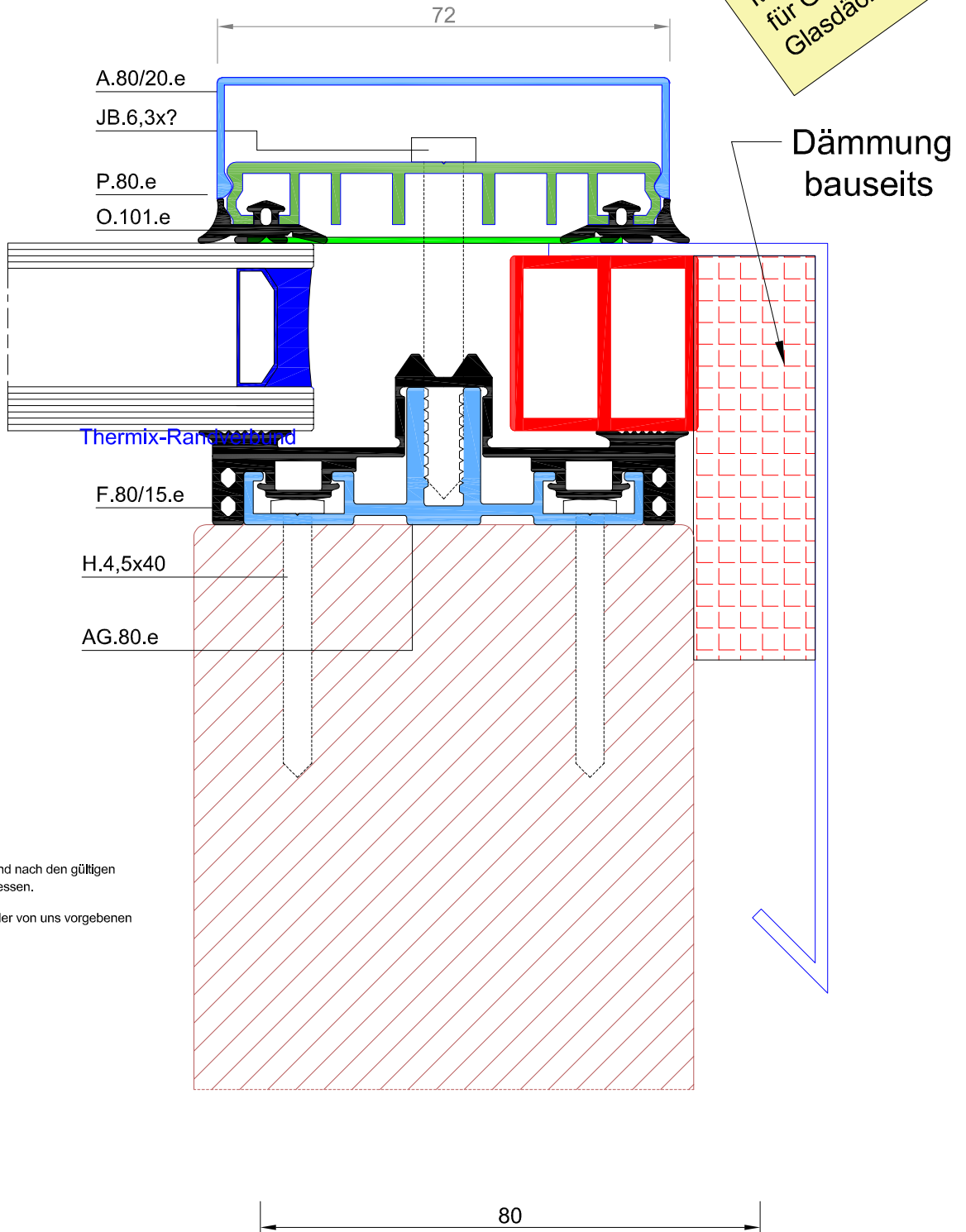
Darstellung: Wintergartenprofile  
Titel : ..  
Zeichnungsdatum : Okt. 2023

Geschäftsbedingungen: aktueller Stand im Internet unter [www.easyWintergarten.de](http://www.easyWintergarten.de)

Maßstab: 1:1  
[www.easywintergarten.de](http://www.easywintergarten.de)

**Ortgang mit AG.60.e , AG.80.e oder AG.100.e machbar**

Mit Prüfzeugnis vom Pfb für Glasfassaden und Glasdächer ab 5° (3°)



**Hinweis für Glasdächer:**

Die Glasstärken und der Glaseinbau sind nach den gültigen Überkopfverglasungsrichtlinien zu bemessen.

Das Prüfzeugnis gilt nur beim Einsatz der von uns vorgebenen Komponenten und Verlegeanleitung!

**Verarbeitungsanleitungen  
Montageanleitungen beachten !**  
Die Zugangsdaten erhalten Sie mit Ihrer Bestellung per email.

Darstellung: Wintergartenprofile

Titel : ..

Zeichnungsdatum : Okt. 2023

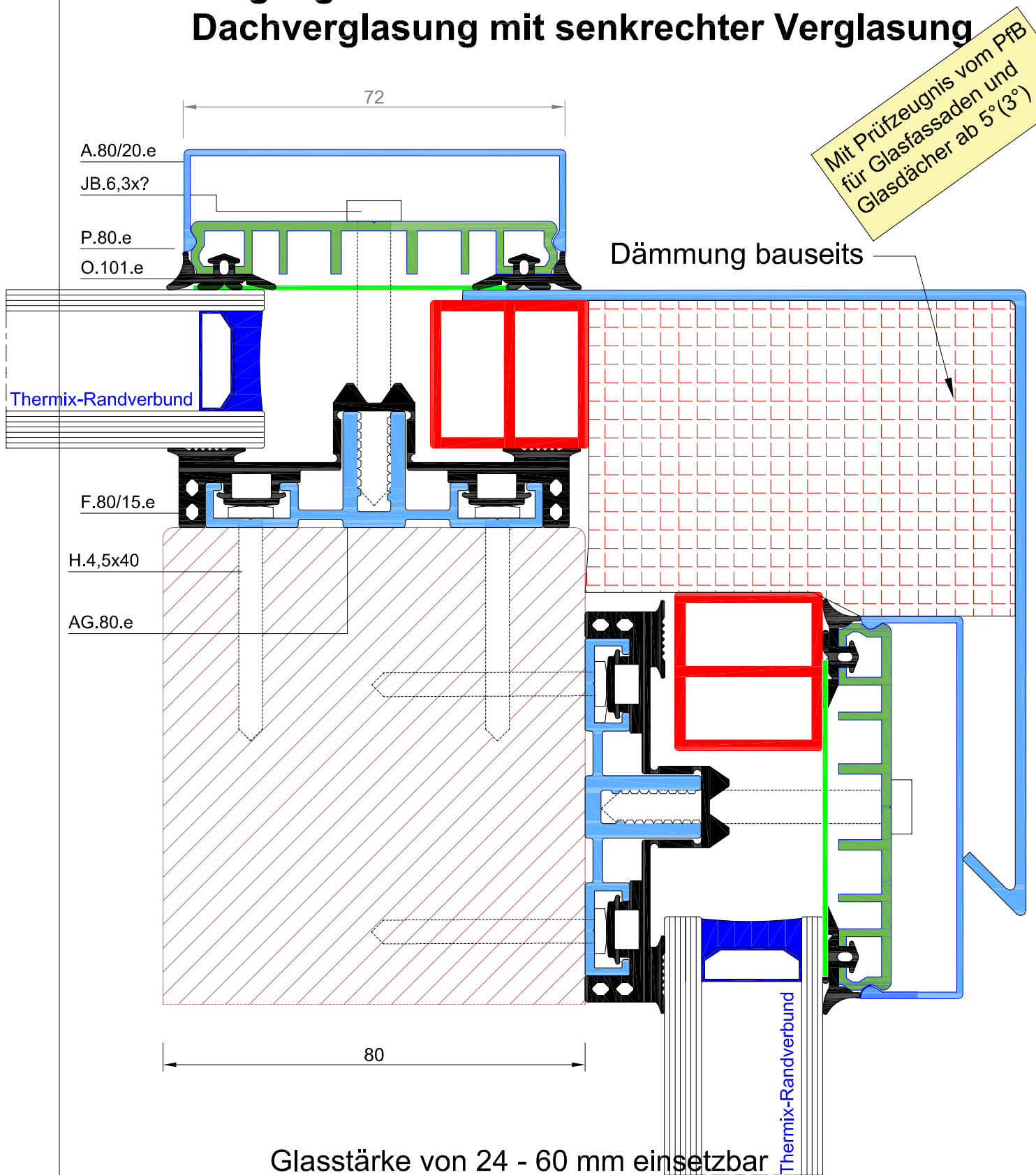
Geschäftsbedingungen: aktueller Stand im Internet unter [www.easyWintergarten.de](http://www.easyWintergarten.de)

Maßstab: 1:1

[www.easywintergarten.de](http://www.easywintergarten.de)

Seite:37

**Ortgang  
Dachverglasung mit senkrechter Verglasung**

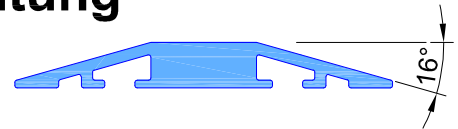


**Verarbeitungsanleitungen  
Montageanleitungen beachten !**  
Die Zugangsdaten erhalten Sie mit Ihrer Bestellung per email.

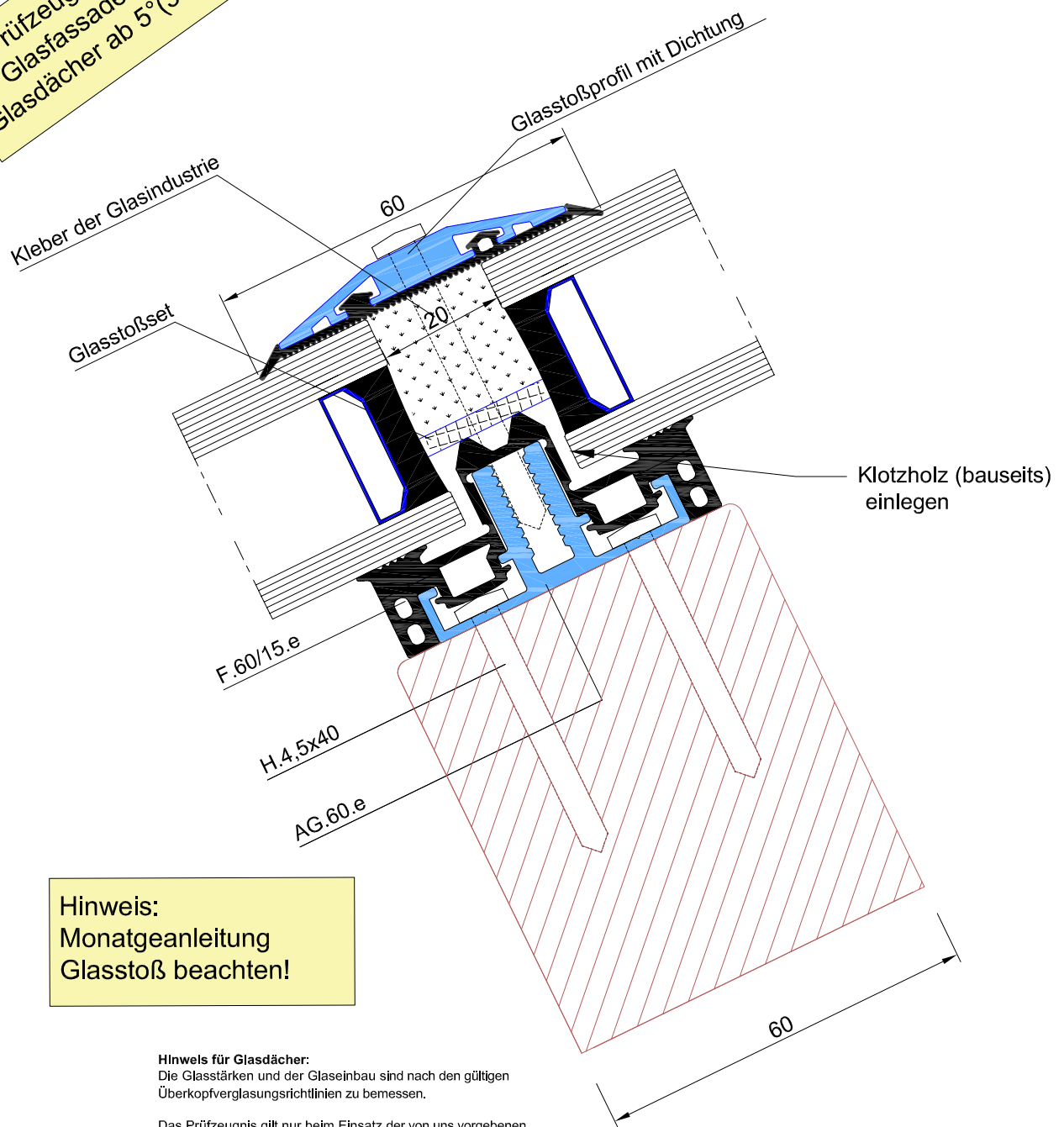
Darstellung: Wintergartenprofile  
Titel : ..  
Zeichnungsdatum : Okt. 2023  
Geschäftsbedingungen: aktueller Stand im Internet unter [www.easyWintergarten.de](http://www.easyWintergarten.de)

Maßstab: 1:1  
[www.easywintergarten.de](http://www.easywintergarten.de)  
Seite: 38

**Glasstoß im Dach  
mit AG.60.e und F.60-15.e Dichtung  
Glasstoßprofil PF.50-6.e**



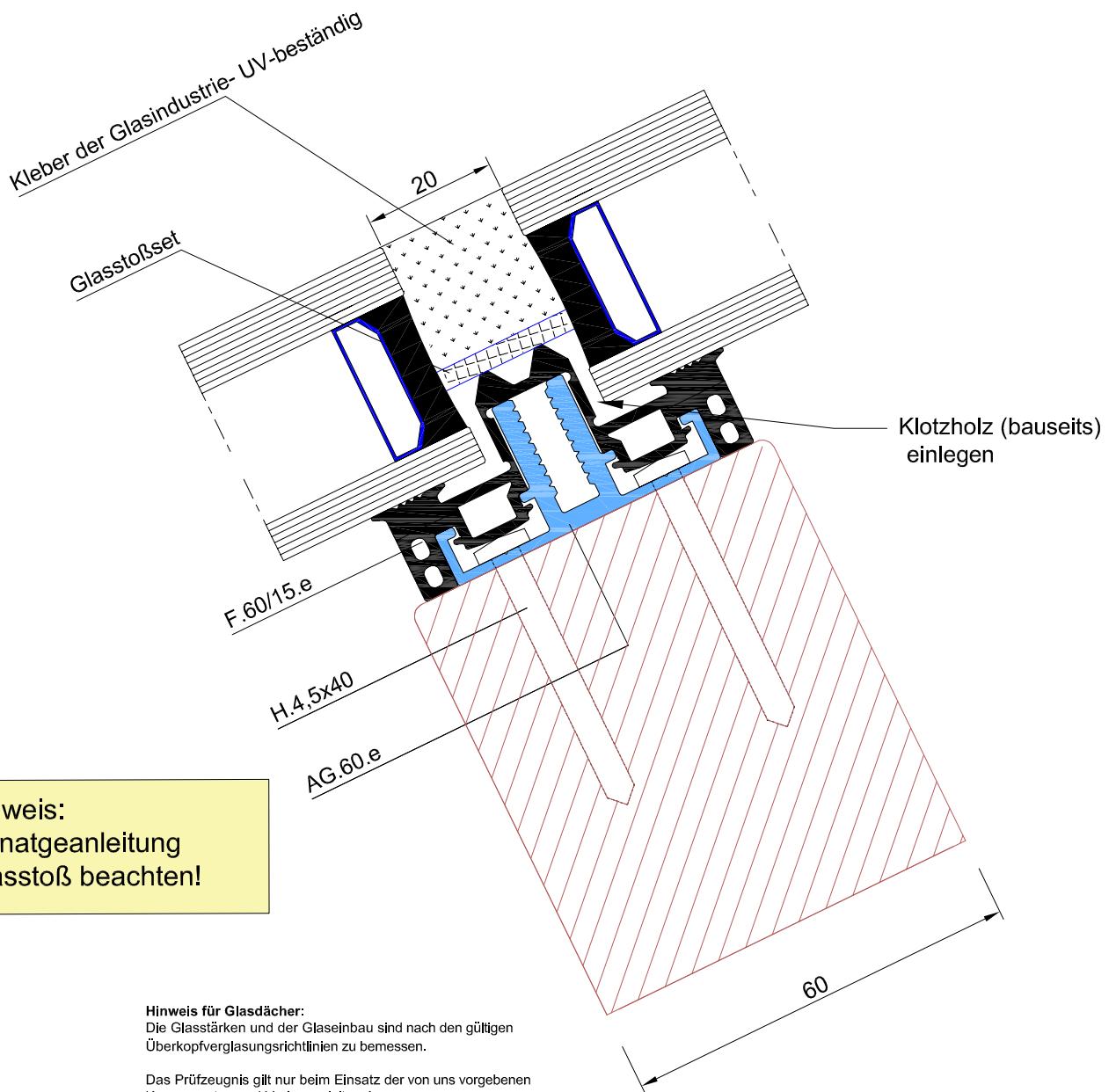
Mit Prüfzeugnis vom PfB für Glasfassaden und Glasdächer ab 5° (3°)



**Hinweis:  
Montageanleitung  
Glasstoß beachten!**

**Hinweis für Glasdächer:**  
Die Glasstärken und der Glaseinbau sind nach den gültigen Überkopferverglasungsrichtlinien zu bemessen.  
Das Prüfzeugnis gilt nur beim Einsatz der von uns vorgegebenen Komponenten und Verlegeanleitung!

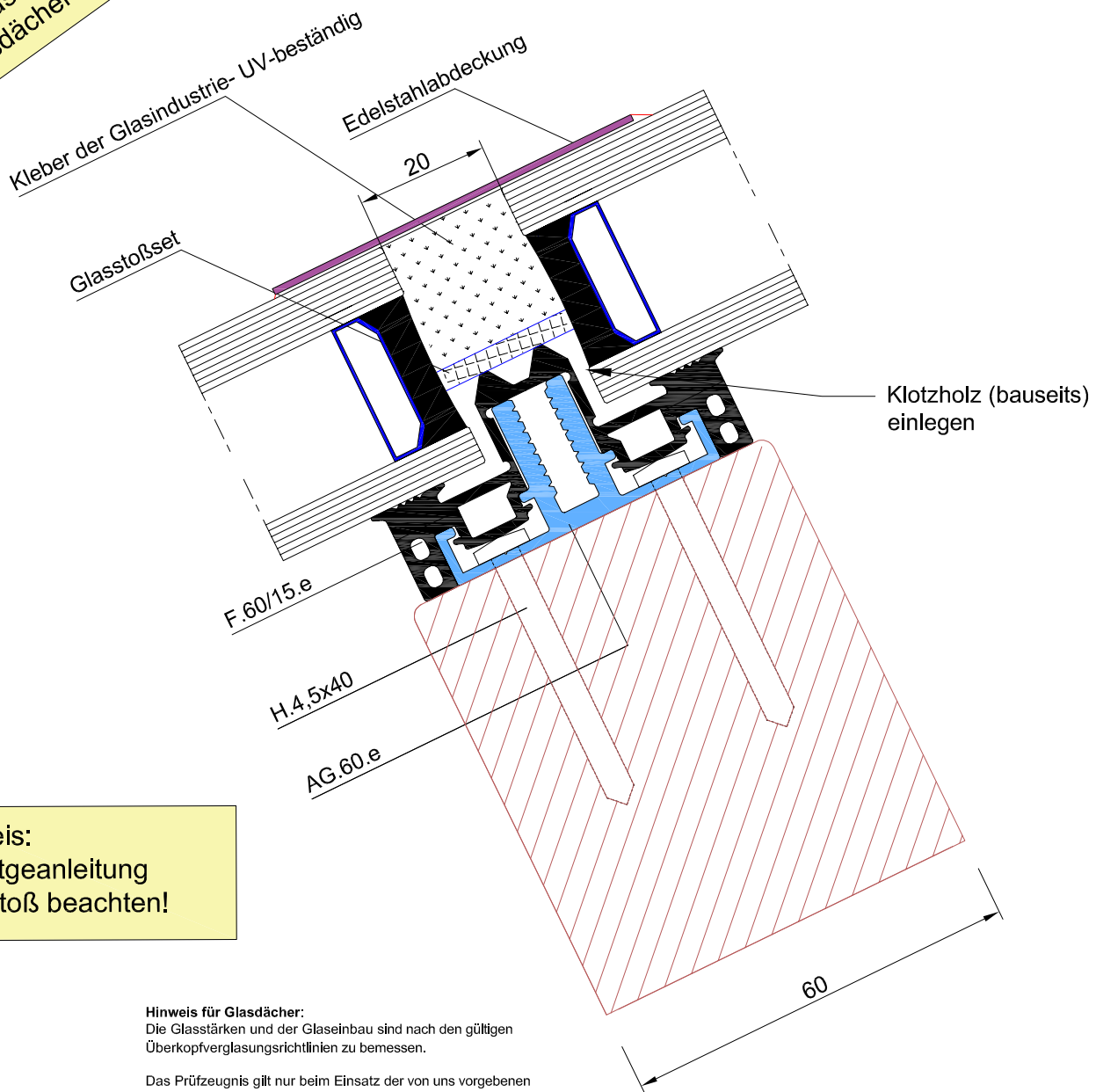
### Glasstoß im Dach mit AG.60.e und F.60-15.e Dichtung Klebestoss





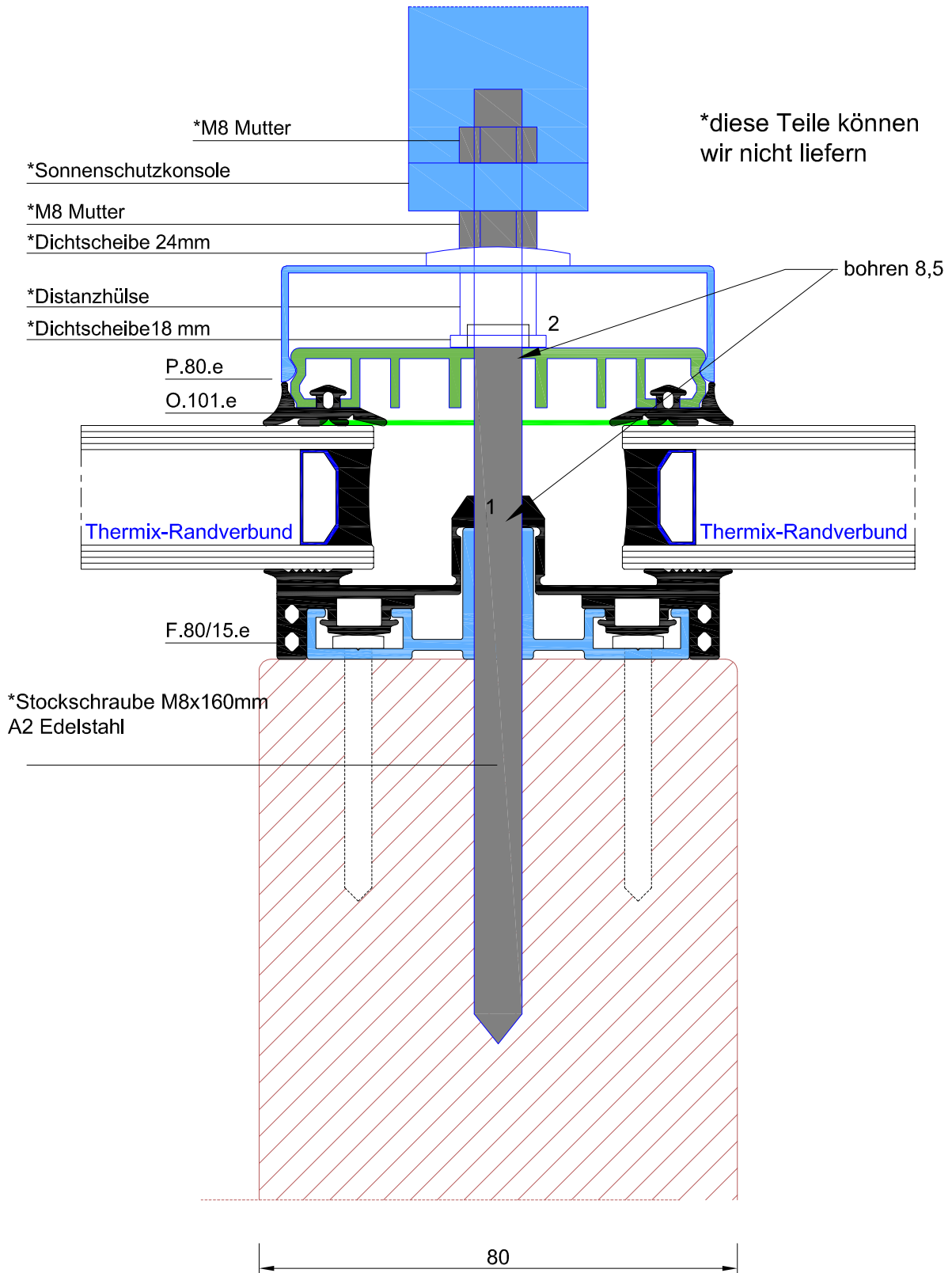
### Glasstoß im Dach mit AG.60.e und F.60-15.e Dichtung Klebestoss + Edelstahlabdeckung

Mit Prüfzeugnis vom Pfb  
für Glasfassaden und  
Glasdächer ab 5° (3°)

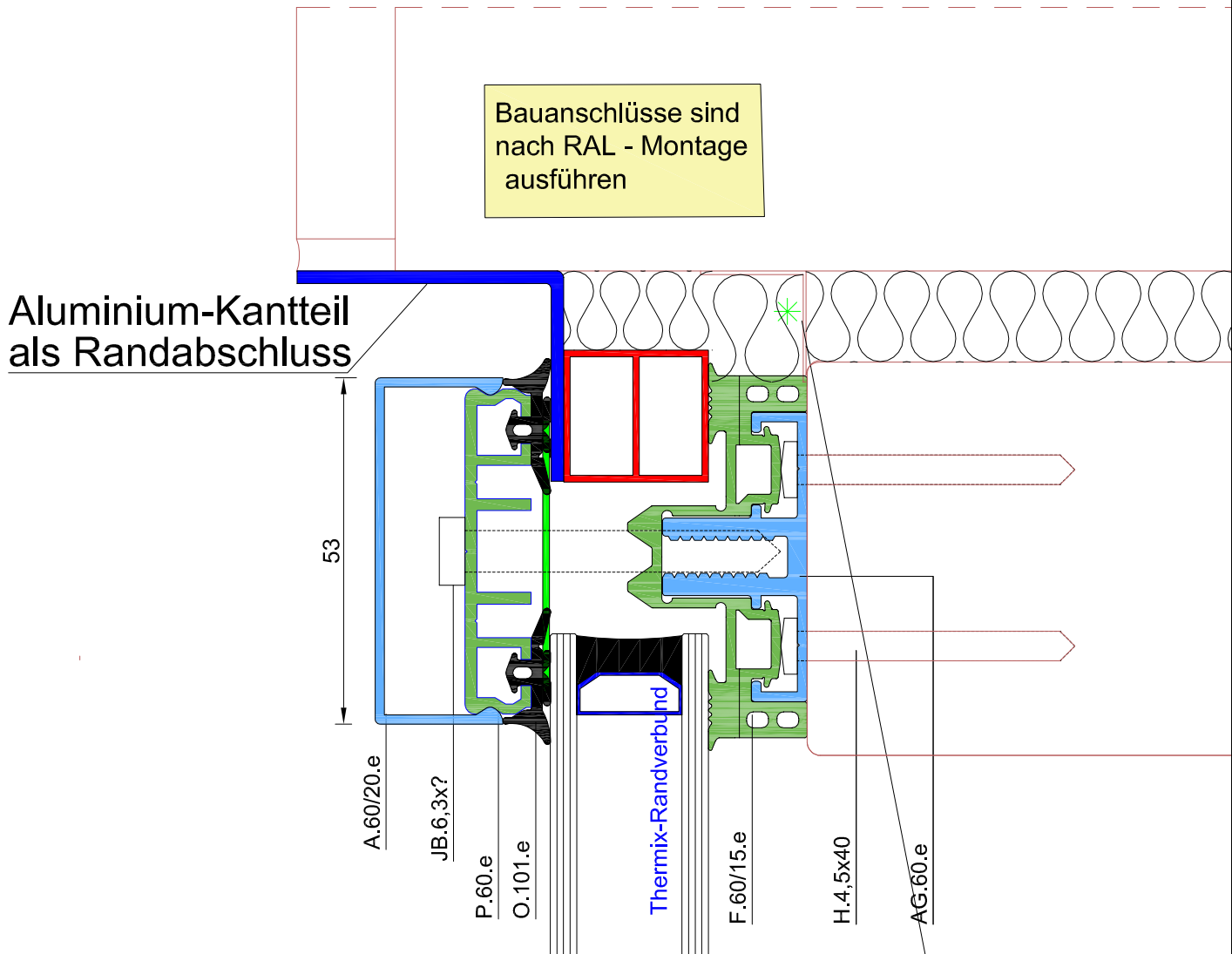


Hinweis:  
Montageanleitung  
Glasstoß beachten!

### Montage Beschattung \*Vorschlag\* nicht geprüft



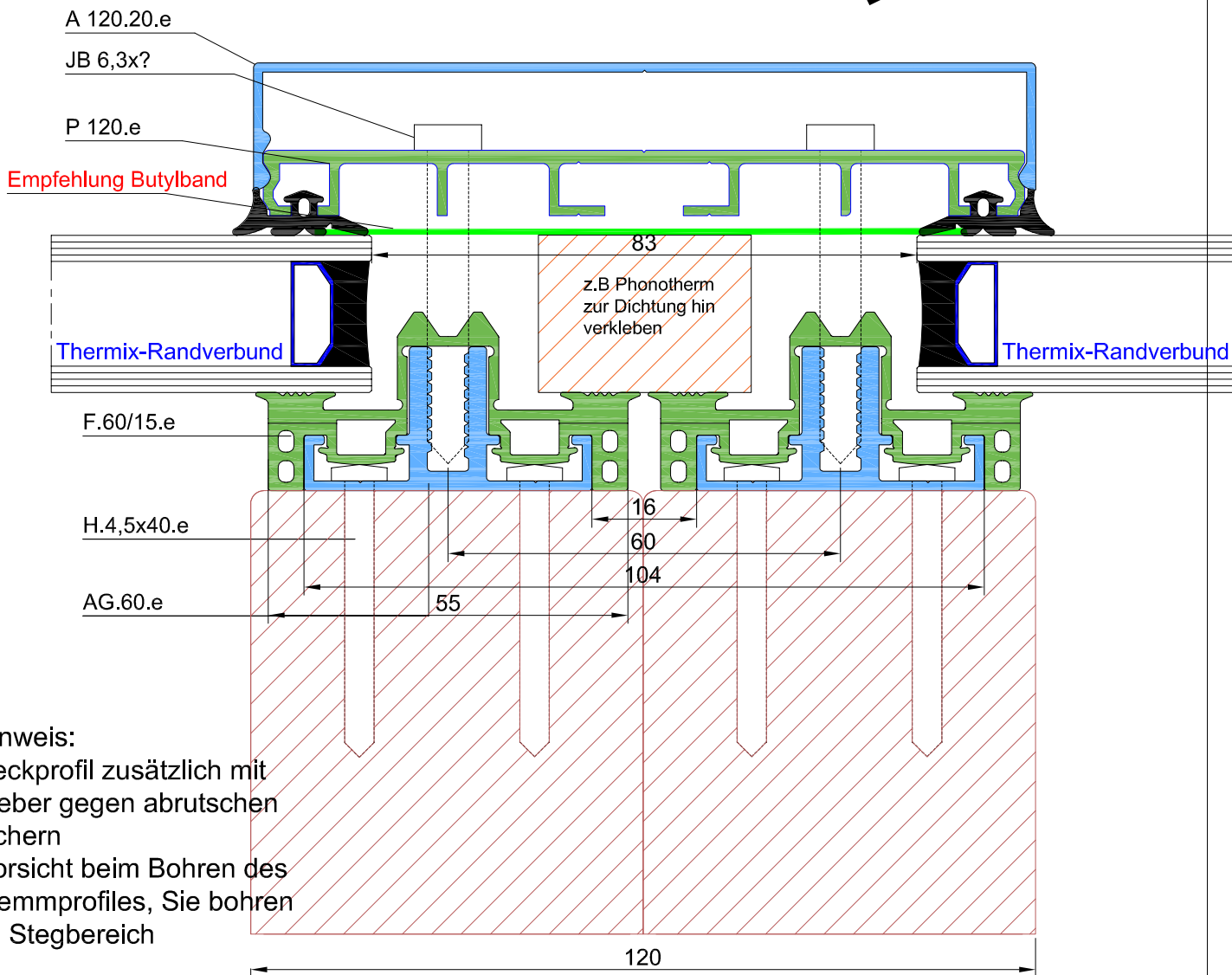
**Wandanschluß senkrecht Entwurf**



Der Anschluss zum Baukörper ist an diesen Stellen nach RAL auszuführen!

**Alu-Auflageprofil für 120 mm Unterkonstruktion mit großer durchgehender Dichtung (Senkrechte Glaswand)**

Entwurf



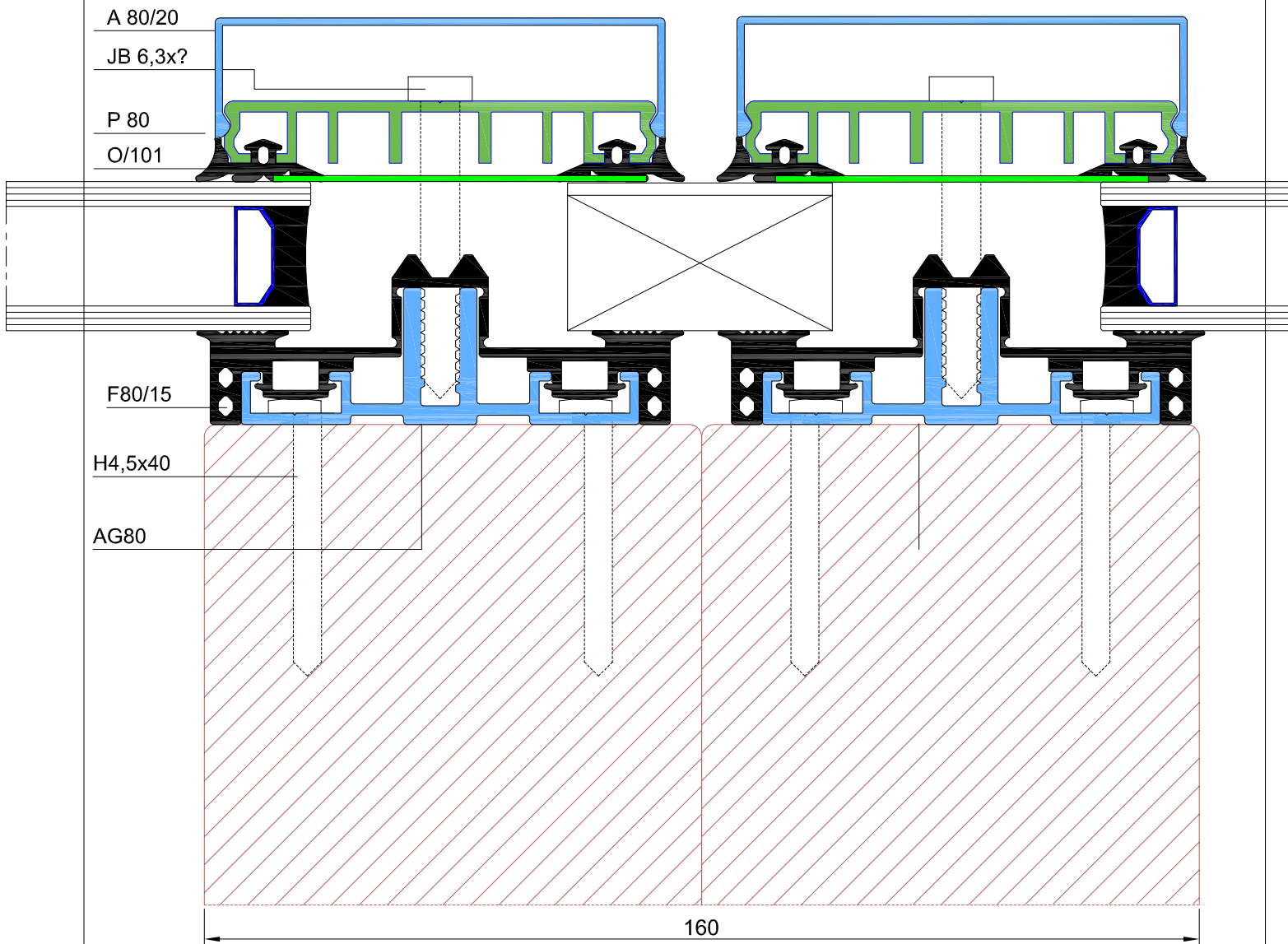
Hinweis:  
Deckprofil zusätzlich mit Kleber gegen abrutschen sichern  
Vorsicht beim Bohren des Klemmprofils, Sie bohren im Stegbereich

Glasstärke von 24 - 60 mm einsetzbar  
Klemmleiste kann von uns gebohrt werden

**Pfostenbreite variabel** (Beispiel 160 mm)  
(Senkrechte Glaswand)

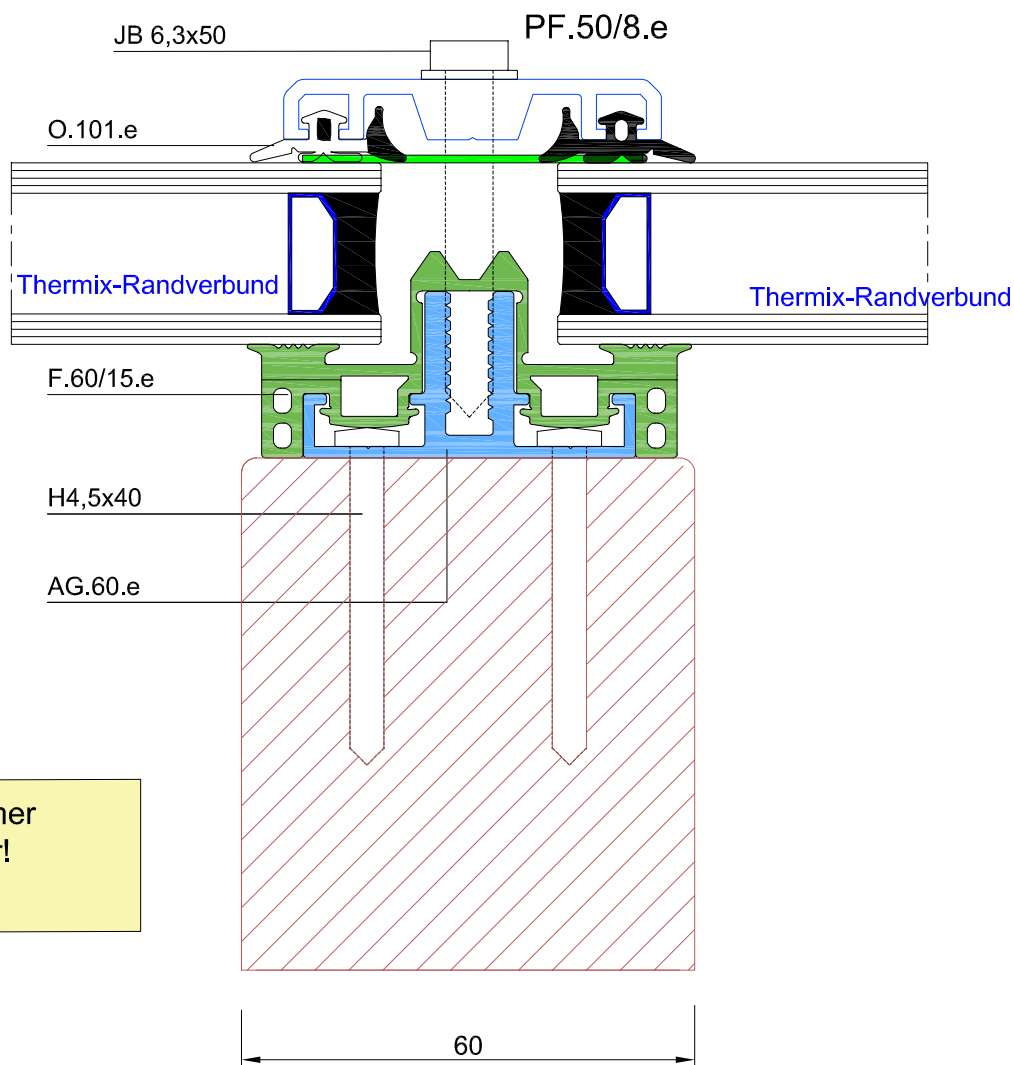
auch mit 60er oder 100er Profilen machbar

Entwurf



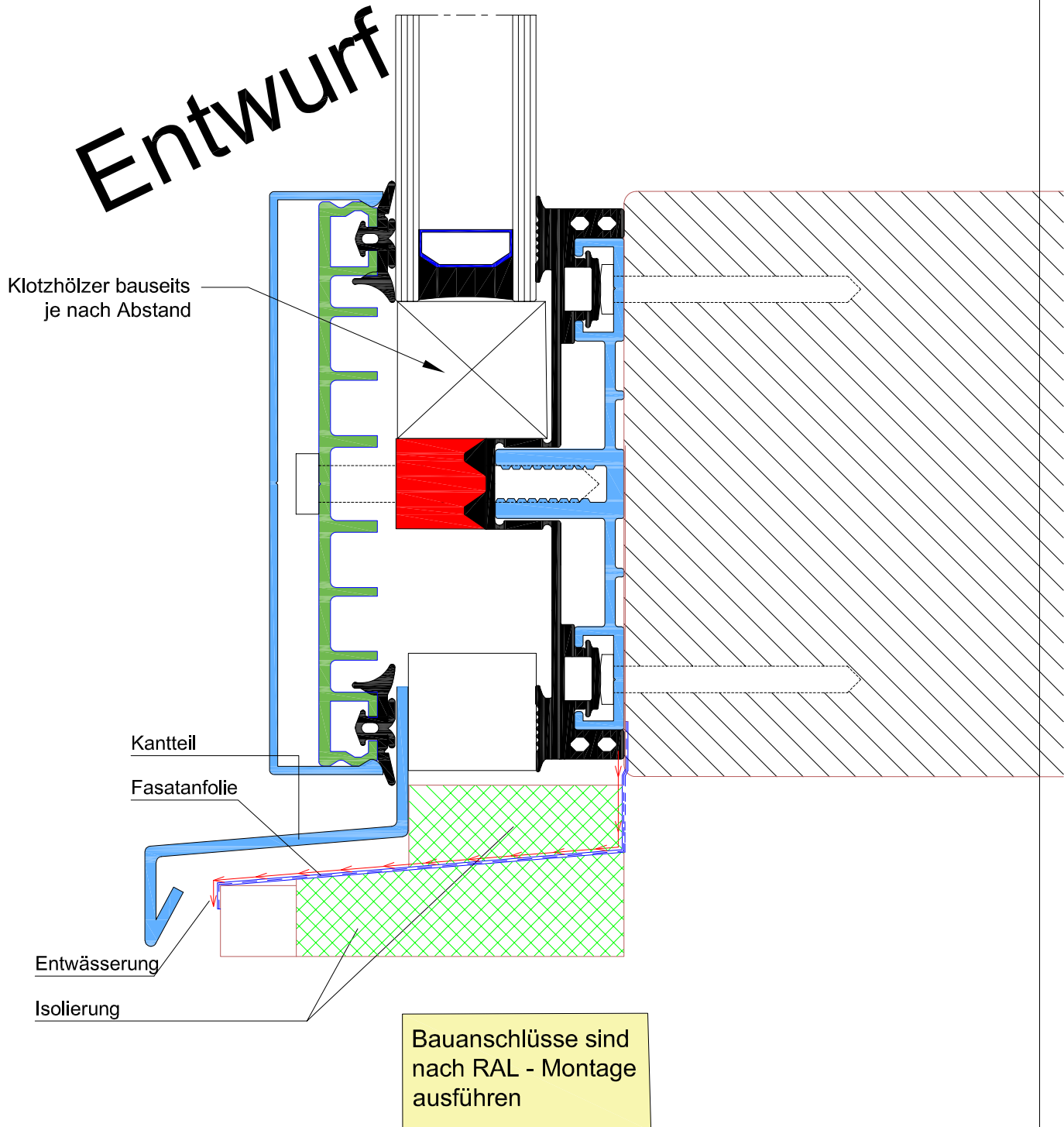
## Alu-Auflageprofil für 60 mm Unterkonstruktion mit großer durchgehender Dichtung für Fassaden

Wir empfehlen ein Butylband von Scheibe zu Scheibe zu kleben



Nicht immer  
am Lager!

### Fußpunkt - Beispiel mit AG.100.e und F.100-15.e Dichtung



### Wandanschluß Dach oben bei Isolierglas

Laut Vorschrift muss diese Höhe 150mm betragen!

150

bauseits

#### Hinweis:

Bei mineralischen Putzmaterialien sollten diese durch Einschnitten unterbrochen werden, damit zum Einreißen keine Kältebrücke entsteht und zum Abdringen über Haarrisse keine Feuchtigkeit eindringt.  
Der Einschnitt muss selbstverständlich entsprechend abgedichtet werden. Dies ist von uns nur ein allgemeiner Hinweis und muss im Bedarfsfall einzeln abgeklärt werden!

Butylband

Hier für Hinterlüftung sorgen!

Variables Kantteil

senkrechte Profile laufen nach oben durch

Zusätzliche Dichtfolie Anschluss nach Ral

Isolierung

Glas nach statischen Erfordernissen

AG.60.e- AG.100.e einsetzbar

Bauanschlüsse sind nach RAL - Montage ausführen

Bauanschlüsse nach RAL-Montage ausführen



## Zubehör für große Dichtung schneiden bzw. ausklingen



Gummischere  
mit 80 mm Klinge



Klinkzange  
für F. Dichtungen



Stanzwerkzeug  
für F. Dichtungen

Für die Montage der Profile erhalten Sie einen Zugang zu den Montageanleitungen!

# easyFenster - Easywintergarten Göpper Profiltechnik für Fenster und Wintergärten

77731 Willstätt Legalshurst  
Tel. 07852/999729 oder 9366676  
Fax. 07852/936333  
email:info@easyfenster.de

**Hinweis für Glasdächer:**

Die Glasstärken und der Glaseinbau sind nach den gültigen Überkopverglasungsrichtlinien zu bemessen.

Das Prüfzeugnis gilt nur beim Einsatz der von uns vorgegebenen Komponenten und Verlegeanleitung!