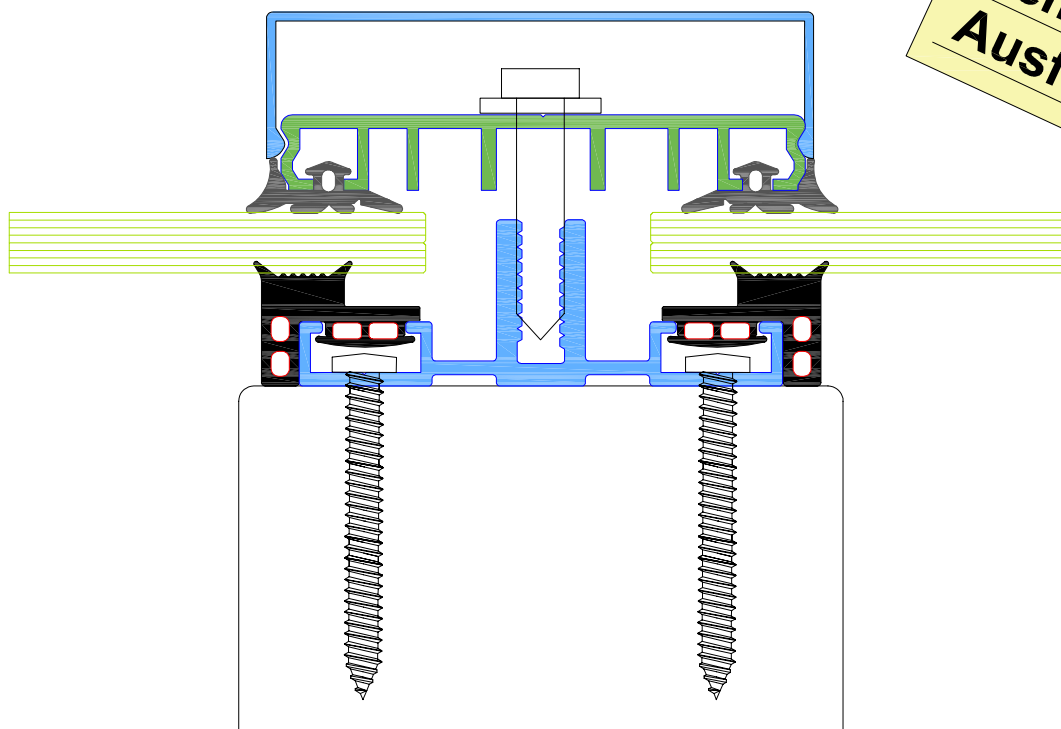


**Verlegeprofile für den professionellen Glasdach,
Fassaden + Wintergartenbau**

**Premium - nicht isoliert mit wasserführender Ebene u.
Glasfalzbelüftung** für Einfachglas - Solarglas- VSG Glas
für flache Terrassendächer , Kaltfassaden,
Solarverglasungen ...



easyFenster Göpper
Aluprofile für Fenster und Wintergärten
77731 Willstätt-Legelshurst
Tel. 07852/999729
Fax. 07852/936333
email:info@easywintergarten.de
www.easywintergarten.de

Videos finden Sie auf www.easywintergarten.de/verglasungsprofile-in-3d

Wichtige Infos für die Planung und Ausführung - Allgemein

1. Unsere Prüfzeugnisse gelten nur beim Einsatz der von uns vorgegebenen Komponenten auf unseren Zeichnungen, Montage laut Zeichnungsdetails und Montageanleitungen!
Prüfkörper Fassade Größe = 4700mm x 4800mm (Einbauhöhe = auf Boden)
Prüfkörper Dachverglasung Größe = 4000mm x 3000mm (Einbauhöhe ca. 2700mm ab Boden). Benötigen Sie Daten vom Prüfzeugnis, so können Sie die Zusammenfassung anfordern. Statische Berechnungen, Glasdickenberechnungen, Wind. u. Soglasten werden von uns nicht berechnet und müssen bauseits erfolgen
2. Vor der Montage sind alle Teile auf Ihre Richtigkeit und Vollständigkeit zu prüfen! Dies können Sie Anhand der Auftragsübersicht oder Rechnung tun!
3. Wir weisen Sie auf Ihre Pflicht hin zur Kontrolle der gelieferten Ware. Die von uns versendeten Waren werden von uns bestens verpackt und kommissioniert. Trotzdem können in Einzelfällen Fehler sich einschleichen oder Beschädigungen während des Transportes erfolgen. Deshalb sind Sie verpflichtet, den Wareneingang auf Anzahl und Art der Ware sowie auf etwaige Mängel und Schäden zu kontrollieren und mit der AB bzw. Rg abzugleichen, und uns Fehler und Mängel unverzüglich schriftlich zu melden und die betreffende Ware nicht weiterzuverarbeiten. Wir sind immer bemüht, Ihnen schnellstmöglich Ersatz zu liefern, dies erfolgt jedoch immer über die normale von uns gehandhabte Lieferkette. Für Verzögerungen Ihres Bauvorhabens übernehmen wir keine Kosten.
4. Unsere Lieferungen sind Sperrgutversand per Spedition. Die Lieferzeit kann zwischen 5 und 15 Arbeitstagen liegen. Planen Sie für die Montage immer etwas Luft ein, da es bei Speditionen auch mal zu Verzögerungen kommen kann.
5. **Hinweis für Glasdächer: die Glasstärken und der Glaseinbau sind nach den gültigen Überkopfverglasungsrichtlinien bzw. DIN 18008 zu bemessen und unterliegt nicht unserer Verantwortung.**
6. Beim Einbau von Steplatten, Acrylglas oder sonstiger Kunststoffprodukte weisen wir darauf hin, dass nicht alle Dichtungen hierfür geeignet sind.
7. Es dürfen nur die von uns mitgelieferten Schrauben zur Befestigung der Klemmprofile mit dem Unterprofile (AG...) verwendet werden. Prüfen Sie die Schraubenlänge passend zur Glasstärke, diese finden Sie im Auftrag bzw. Rechnung.
8. Wir können keine statischen Auskünfte geben, diese müssen bauseits berechnet werden
9. Die Systeme sind nicht geeignet für Brandschutzverglasungen!
10. Alle von uns erstellen Unterlagen bezüglich Verarbeitung, Kombination, Zusammenbau und Anordnungen der Profile sind lediglich Anwendungsvorschläge ohne verbindliche technische Aussage für den Einzelfall. Der Verarbeiter hat stets selbst abzuwägen, ob diese Vorschläge für seinen besonderen Fall in jeder Hinsicht geeignet und korrekt sind, da auf die Vielzahl der in der Praxis vorkommenden speziellen Fälle in derartigen Unterlagen nicht

Videos finden Sie auf www.easywintergarten.de/verglasungsprofile-in-3d

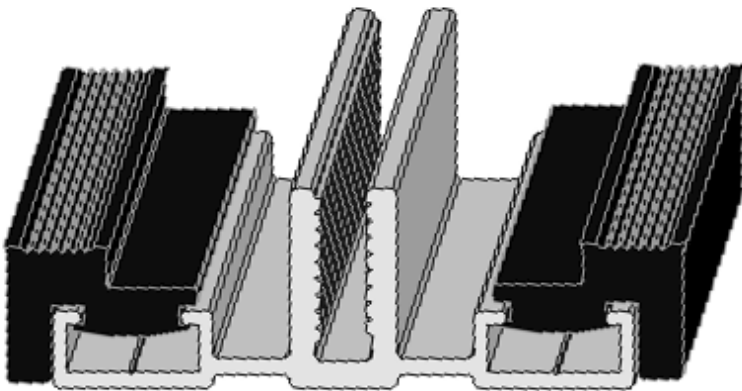
eingegangen werden kann.

11. Bauanschlussdetails sind in den Zeichnungen nur als Vorschlag und müssen bauseits nach der aktuell gültigen EnEV ausgeführt werden.
12. Werden die Profile für eine Sanierung verwendet muss nach aktuellem Stand der Technik gearbeitet werden. Allgemein weisen wir darauf hin, dass bei Sanierungen nicht mehr der Bestandschutz Gültigkeit hat, sondern die neusten Normen für Wärmeschutz sowie die aktuell gültigen statischen Normen und sonstige aktuelle Vorschriften
13. Längenausdehnung von Aluminium sind ca. 1,5 mm pro Meter, bitte beachten um Spannungsgeräusche zu vermeiden. Presstoleranzen in der Länge +/- 0,3%
14. Prüfzeugnis Dachverglasung (geringere Dachneigungen sind nicht geprüft)
 - ab 7° bei Isolierglas
 - ab 5° bei Dreifachglas
15. Senkrechte Verglasung Glasgewicht pro Glasfeld max. 150kg oder in verstärkter Ausführung bis .- 350kg (bitte um Rücksprache)
16. Sollten Sie Anwendungsdetails nicht finden, so setzen Sie sich umgehend mit uns in Verbindung
17. Bei folierten Teilen (Abdeckprofile / Kantteile usw.) muß nach dem Einbau, die Folie sofort abgezogen werden

Hinweis:

- Verwenden Sie für die Montage unsere Montageanleitungen!
- Die Zugangsdaten erhalten Sie bei der Bestellung
- Der Glaseinstand kann bei Solarmodule abweichen!
- Bauanschlüsse sind nach Vorgaben der RAL- Montage auszuführen

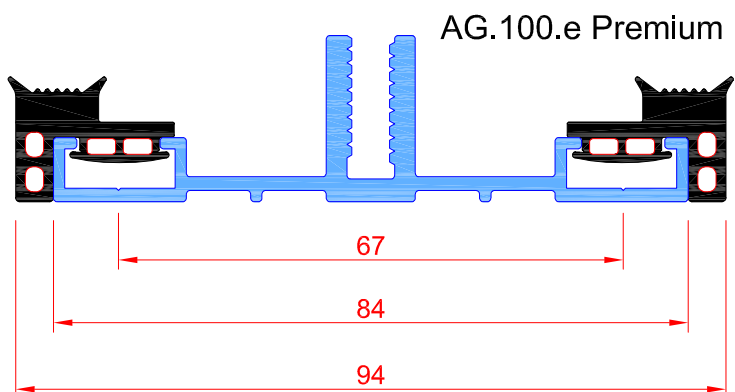
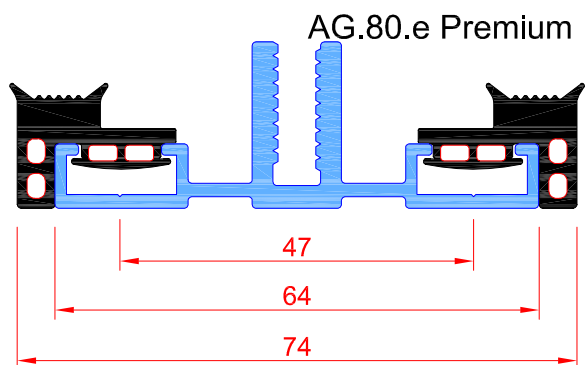
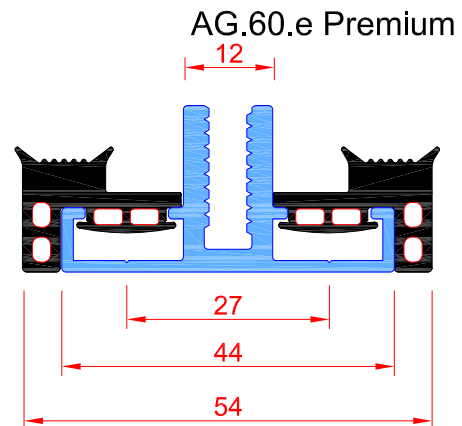
Videos finden Sie auf www.easywintergarten.de/verglasungsprofile-in-3d



**Premium
Ausführung**

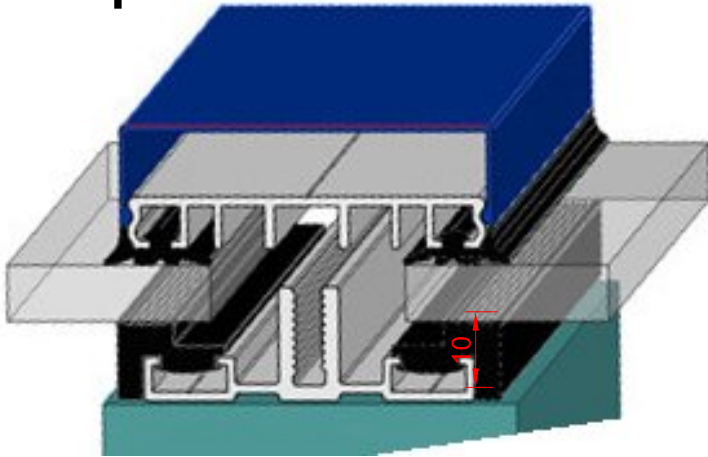
Die AG Profile sind am
Anfang ca. 50 -100mm
und dann alle ca. 390mm beidseitig gebohrt
mit Durchmesser 5 mm

Längentoleranz der Profile bei 6m
Profil +/- 0,4%
Werkstoff: EN-AW6060 (almgSi0,5v F22) T66

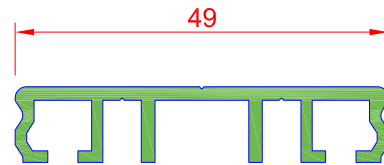


Videos finden Sie auf www.easywintergarten.de/verglasungsprofile-in-3d

Beispiel

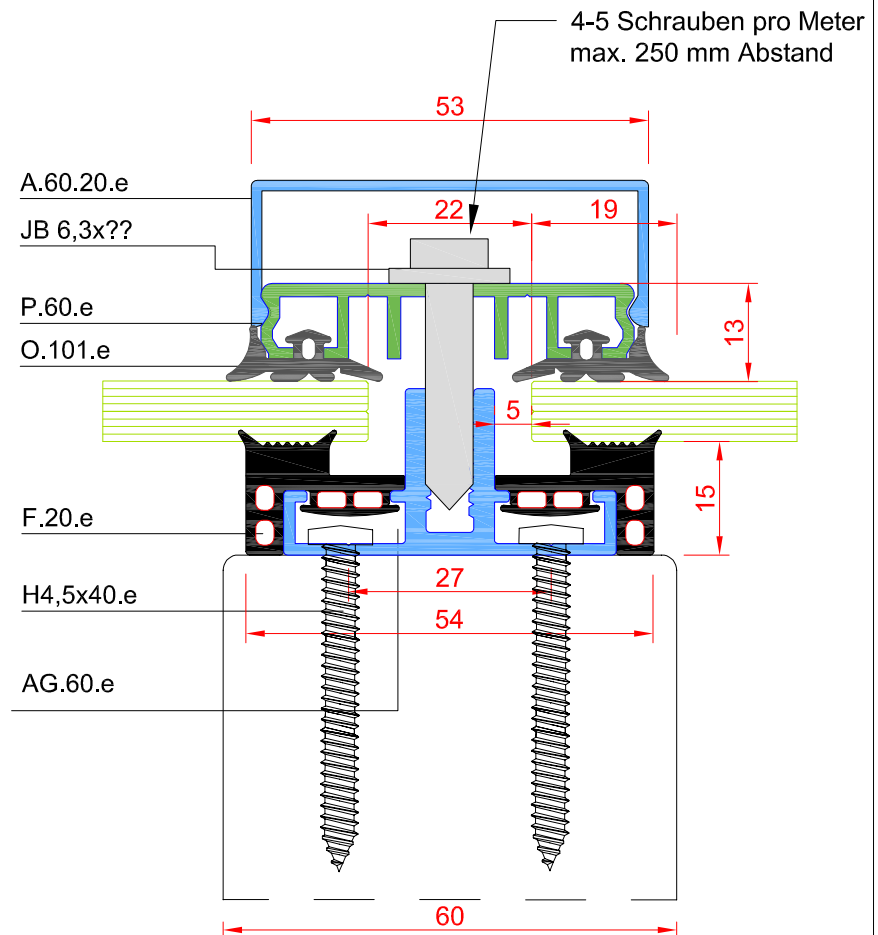


Einfachverglasung mit ALU- Auflageprofil Premium für 60 mm Unterkonstruktionen



**Premium
Ausführung**

Für Glasstärken von
6mm (4mm) bis 40mm

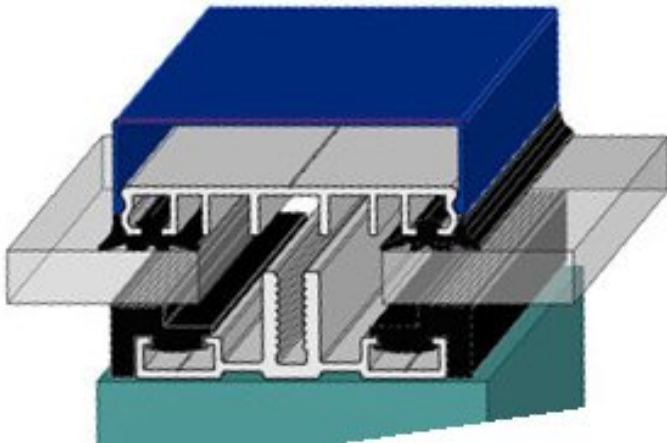


Hinweis für Solarglas:
Der Glaseinstand kann bei Solarmodulen abweichen. Rücksprache!

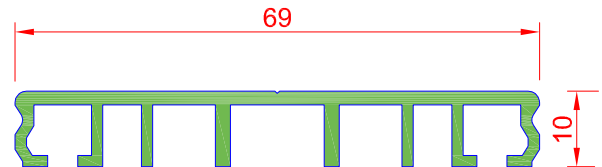
Hinweis für Glasdächer:
Die Glasstärken und der Glaseinbau sind nach den gültigen
Überkopfverglasungsrichtlinien zu bemessen.

ab 6 mm Glasstärke einsetzbar.
4mm mit Sonderdichtung

Videos finden Sie auf www.easywintergarten.de/verglasungsprofile-in-3d

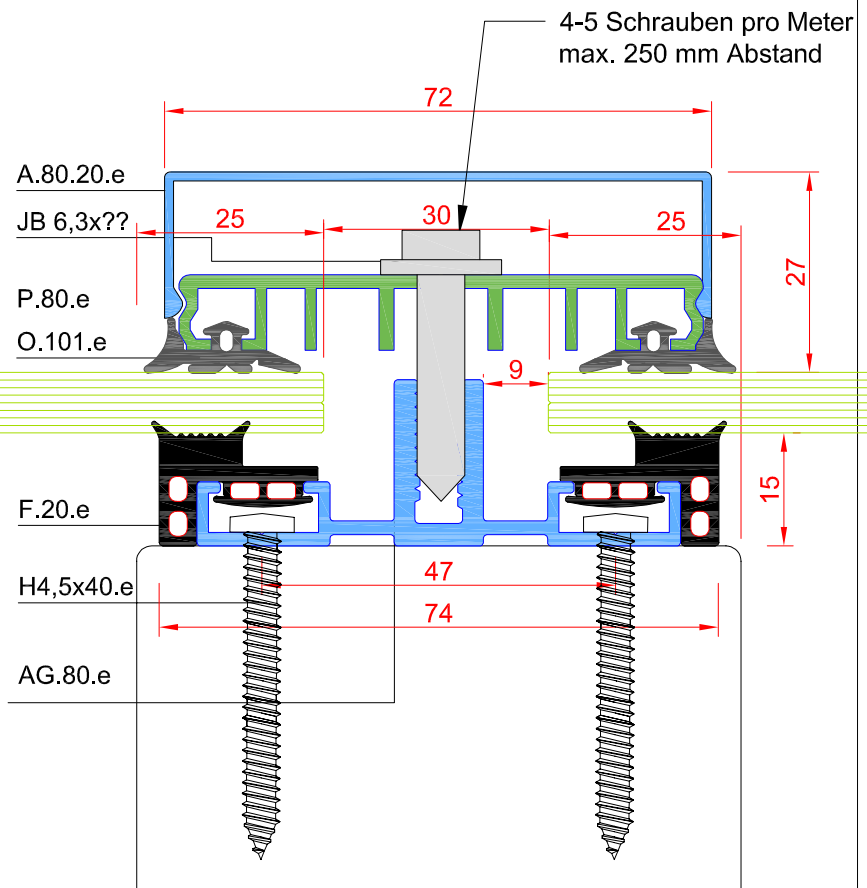


Einfachverglasung mit ALU-Auflageprofil Premium für 80 mm Unterkonstruktionen



Premium Ausführung

Für Glasstärken von 6mm (4mm) bis 40mm



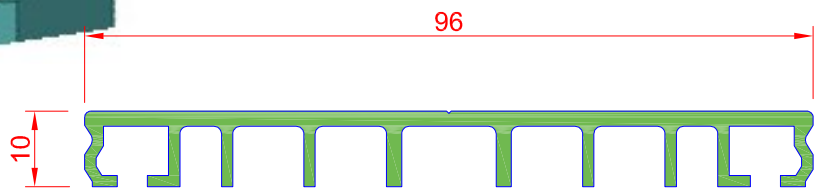
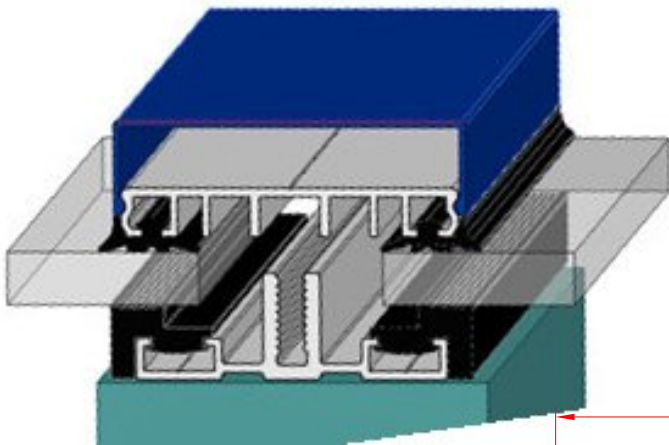
Hinweis für Solarglas:
Der Glaselstand kann bei Solarmodulen abweichen. Rücksprache!

Hinweis für Glasdächer:
Die Glasstärken und der Glaselbau sind nach den gültigen Überkopferverglasungsrichtlinien zu bemessen.

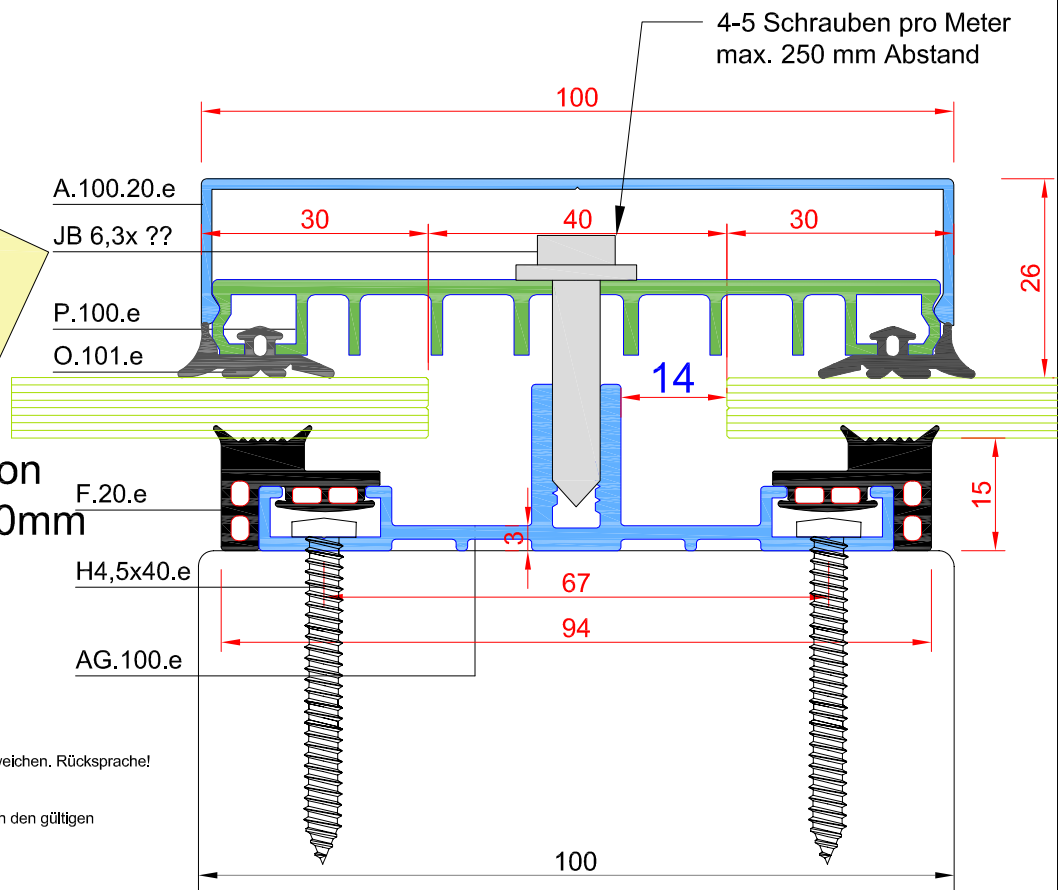
ab 6 mm Glasstärke einsetzbar.
4mm mit Sonderdichtung

Videos finden Sie auf www.easywintergarten.de/verglasungsprofile-in-3d

**Einfachverglasung mit ALU-
Auflageprofil Premium für
100 mm Unterkonstruktionen**



**Premium
Ausführung**



Für Glasstärken von
6mm (4mm) bis 40mm

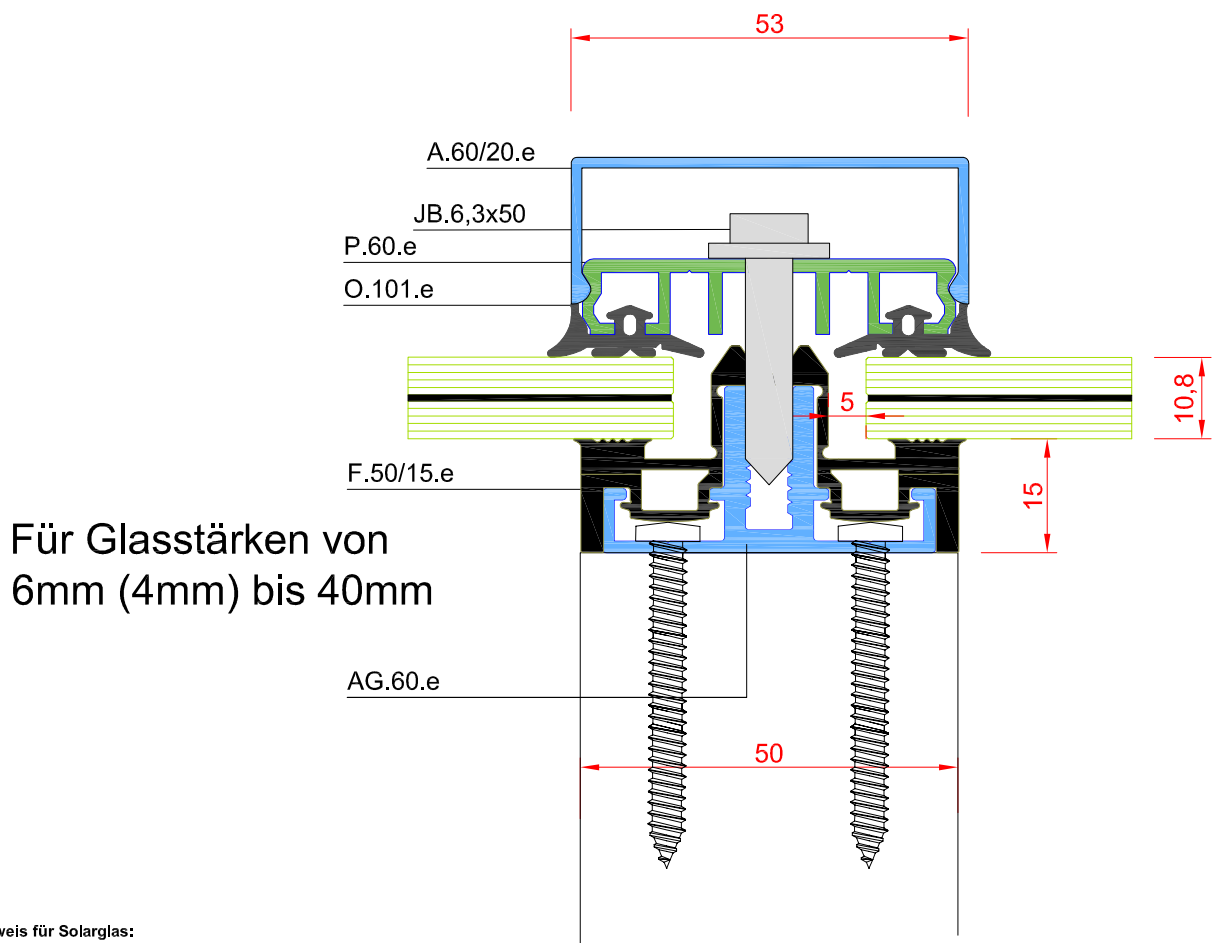
Hinweis für Solarglas:
Der Glaseinstand kann bei Solarmodulen abweichen. Rücksprache!

Hinweis für Glasdächer:
Die Glasstärken und der Glaseinbau sind nach den gültigen
Überkopfverglasungsrichtlinien zu bemessen.

ab 6 mm Glasstärke einsetzbar.
4mm mit Sonderdichtung

Videos finden Sie auf www.easywintergarten.de/verglasungsprofile-in-3d

Alu-Auflageprofil für 50 mm Unterkonstruktion mit großer durchgehender Dichtung

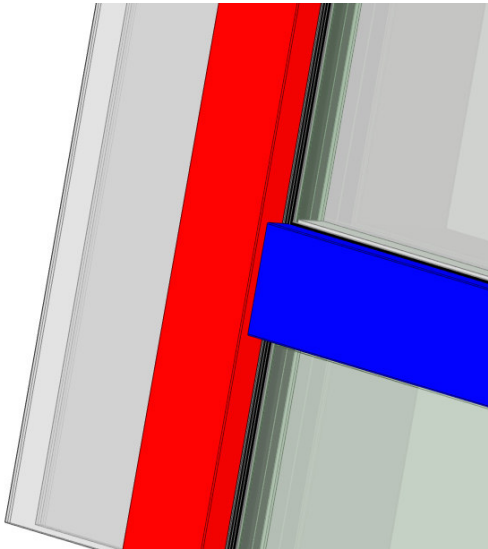


Für Glasstärken von
6mm (4mm) bis 40mm

Hinweis für Solarglas:
Der Glaseinstand kann bei Solarmodulen abweichen. Rücksprache!

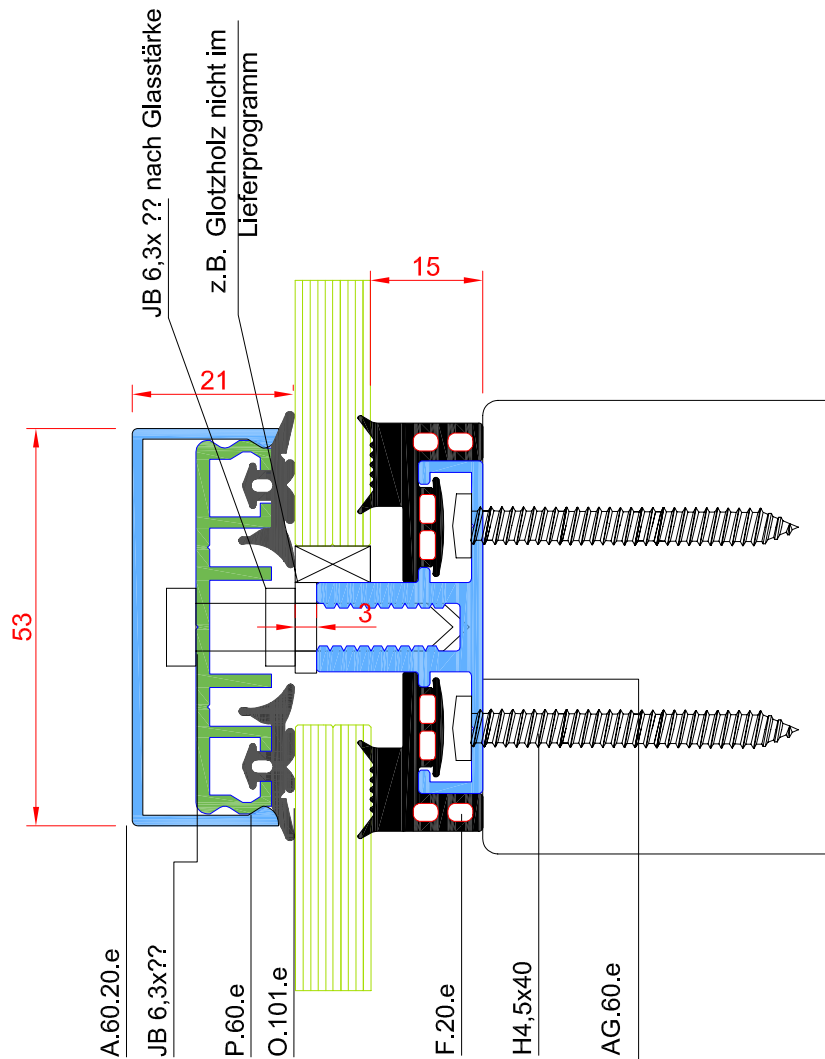
Hinweis für Glasdächer:
Die Glasstärken und der Glaseinbau sind nach den gültigen
Überkopfverglasungsrichtlinien zu bemessen.

Videos finden Sie auf www.easywintergarten.de/verglasungsprofile-in-3d

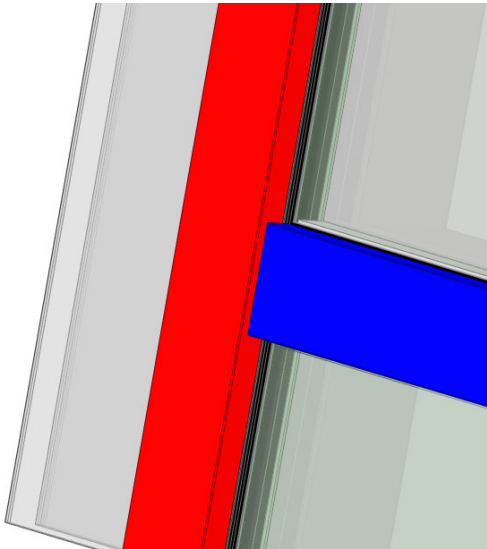


Fassadenverglasung bei Kaltfassade mit ALU- Auflageprofil für 60 mm (Beispiel) Querriegel bei senkrechter Verglasung !

Premium Ausführung

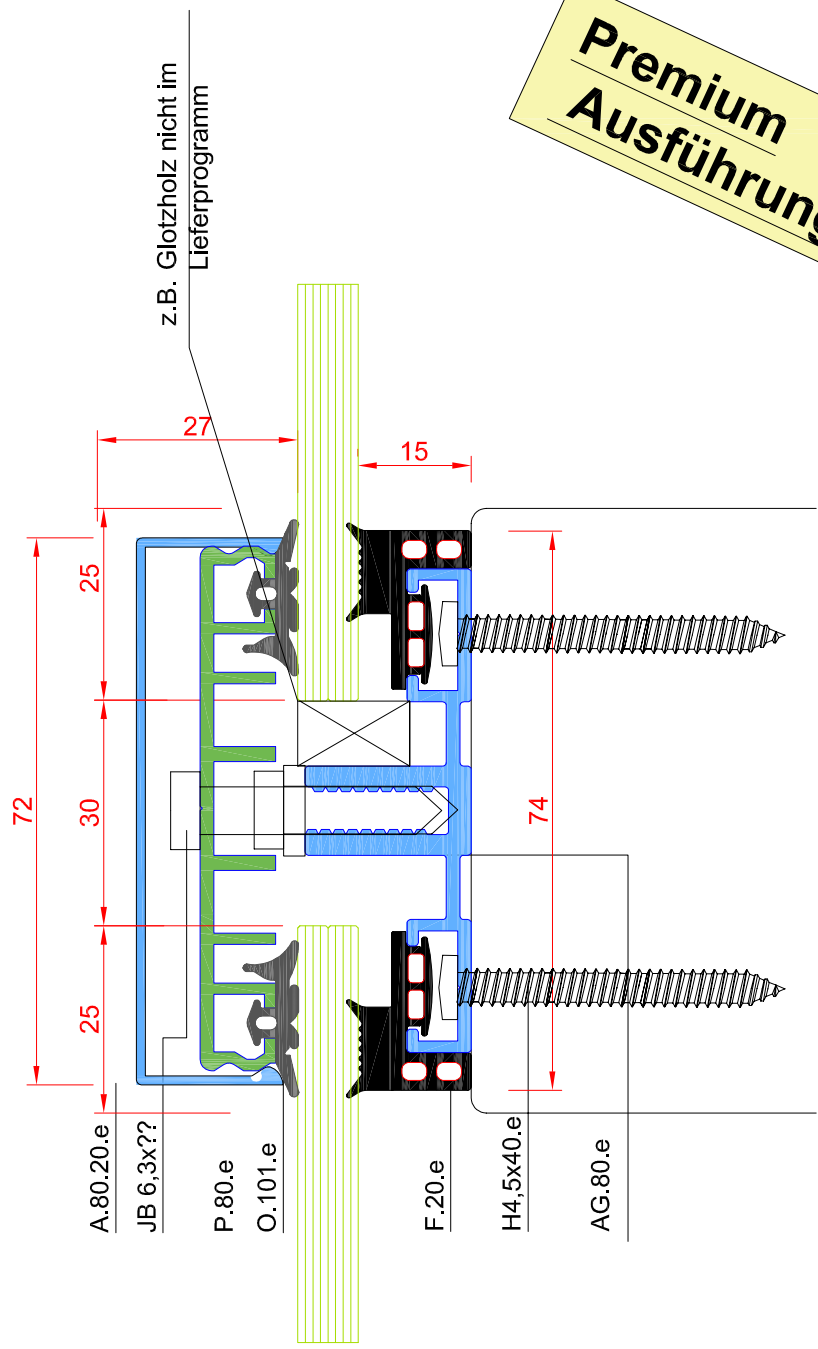


Videos finden Sie auf www.easywintergarten.de/verglasungsprofile-in-3d



Fassadenverglasung bei Kaltfassade mit ALU- Auflageprofil für 80 mm (Beispiel) Querriegel bei senkrechter Verglasung !

Premium Ausführung

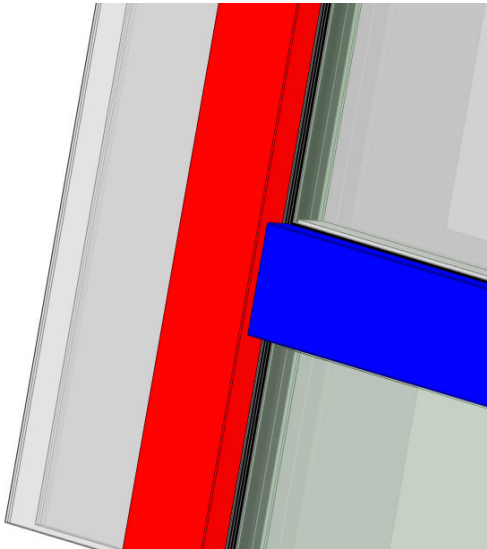


Die Abdeckprofile am Querriegel werden in die zweite Klickebene geklickt, hierzu muß die Dichtung 0-101.e um 180 Grad gedreht eingezogen werden

Hinweis für Solarglas:
Der Glaseinstand kann bei Solarmodulen abwecheln. Rücksprache!

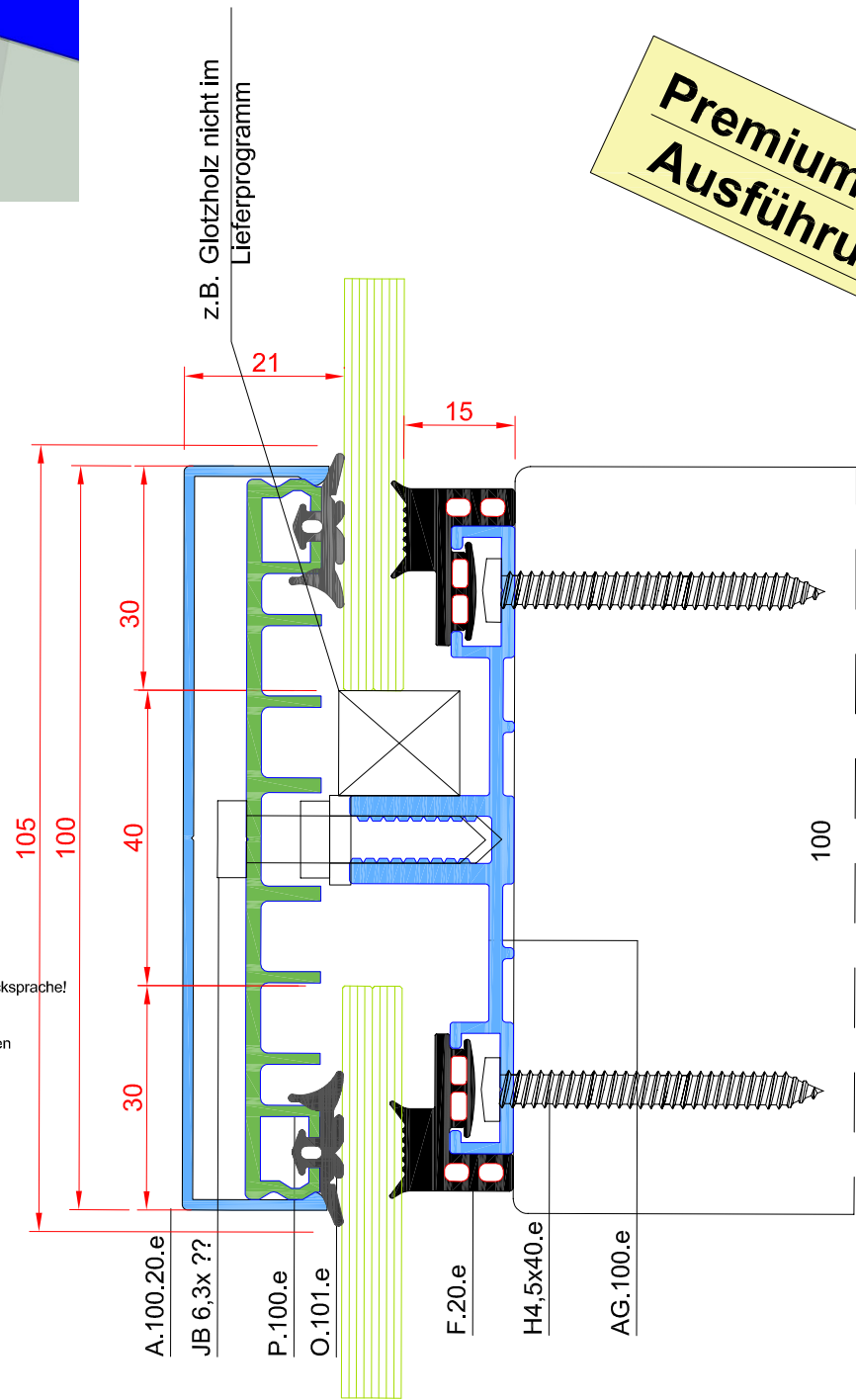
Hinweis für Glasdächer:
Die Glasstärken und der Glaseinbau sind nach den gültigen Überkopfverglasungsrichtlinien zu bemessen.

Videos finden Sie auf www.easywintergarten.de/verglasungsprofile-in-3d



Fassadenverglasung bei Kaltfassade mit ALU- Auflageprofil für 100 mm (Beispiel) Querriegel bei senkrechter Verglasung !

Premium Ausführung

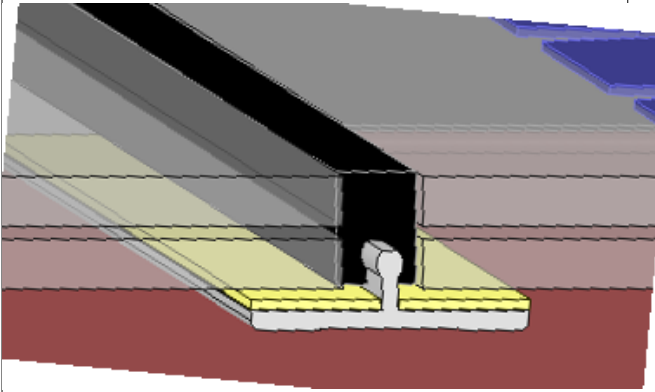


Die Abdeckprofile am Querriegel werden in die zweite Klickebene geklickt, hierzu muß die Dichtung 0-101.e um 180 Grad gedreht eingezogen werden

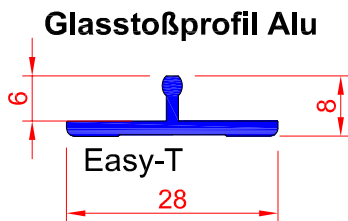
Hinweis für Solarglas:
Der Glaseinstand kann bei Solarmodulen abweichen. Rücksprache!

Hinweis für Glasdächer:
Die Glasstärken und der Glaseinbau sind nach den gültigen Überkopfverglasungsrichtlinien zu bemessen.

Videos finden Sie auf www.easywintergarten.de/verglasungsprofile-in-3d



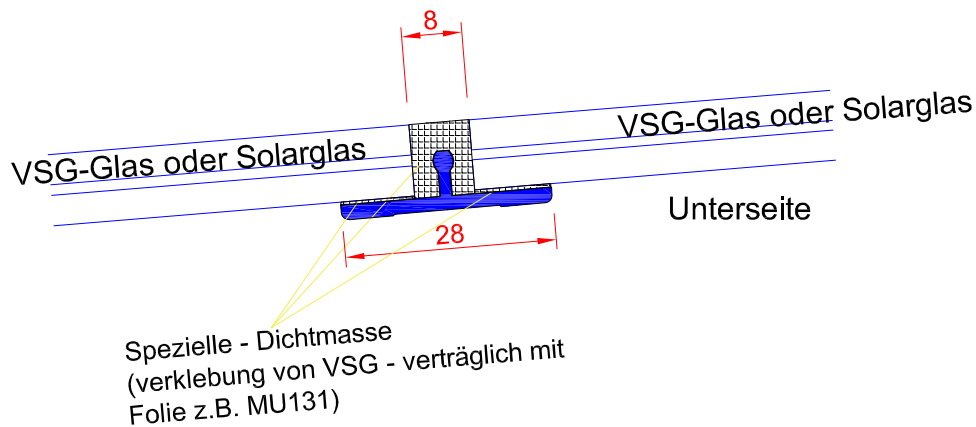
Glasstoß für VSG Glas oder Solarglas **bei flachen Dachneigungen**. Keine überstehende Kante oben. Nur für Kaltverglasungen !



Nur das Original:

- hat eine spezielle Form für den Kleber
- hat eine spezielle Beschichtung für die Haftung vom Kleber
- über viele Jahre bewährt im Einsatz

Glasstoß flächenbündig als Klebestoß



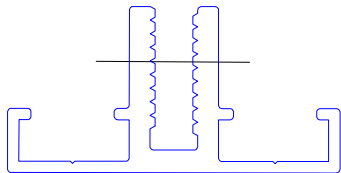
weiter Infos finden Sie auch hier

<https://www.easywintergarten.de/verlegeprofile-solarglas/solar-glasstoss>

Achtung: Der Alusteg darf nicht an die Glaskante kommen. Beim Stoßen von mehreren Scheiben auf Ausdehnungen - Spannungen achten! Montageanleitung beachten

Videos finden Sie auf www.easywintergarten.de/verglasungsprofile-in-3d

Glasstoß für einfache Terrassendächer

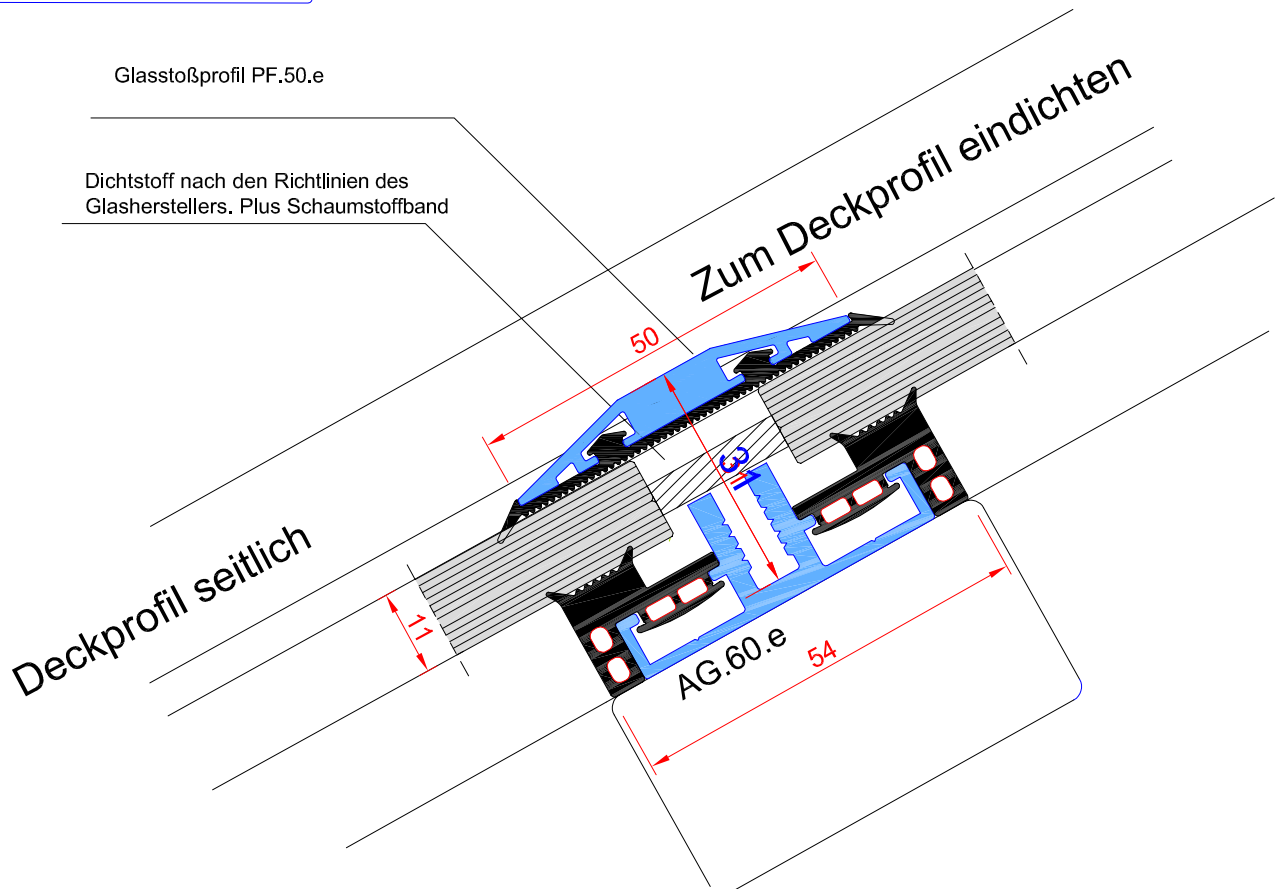


evtl. AG.60.e
beschneiden

mind.
18° Dachneigung

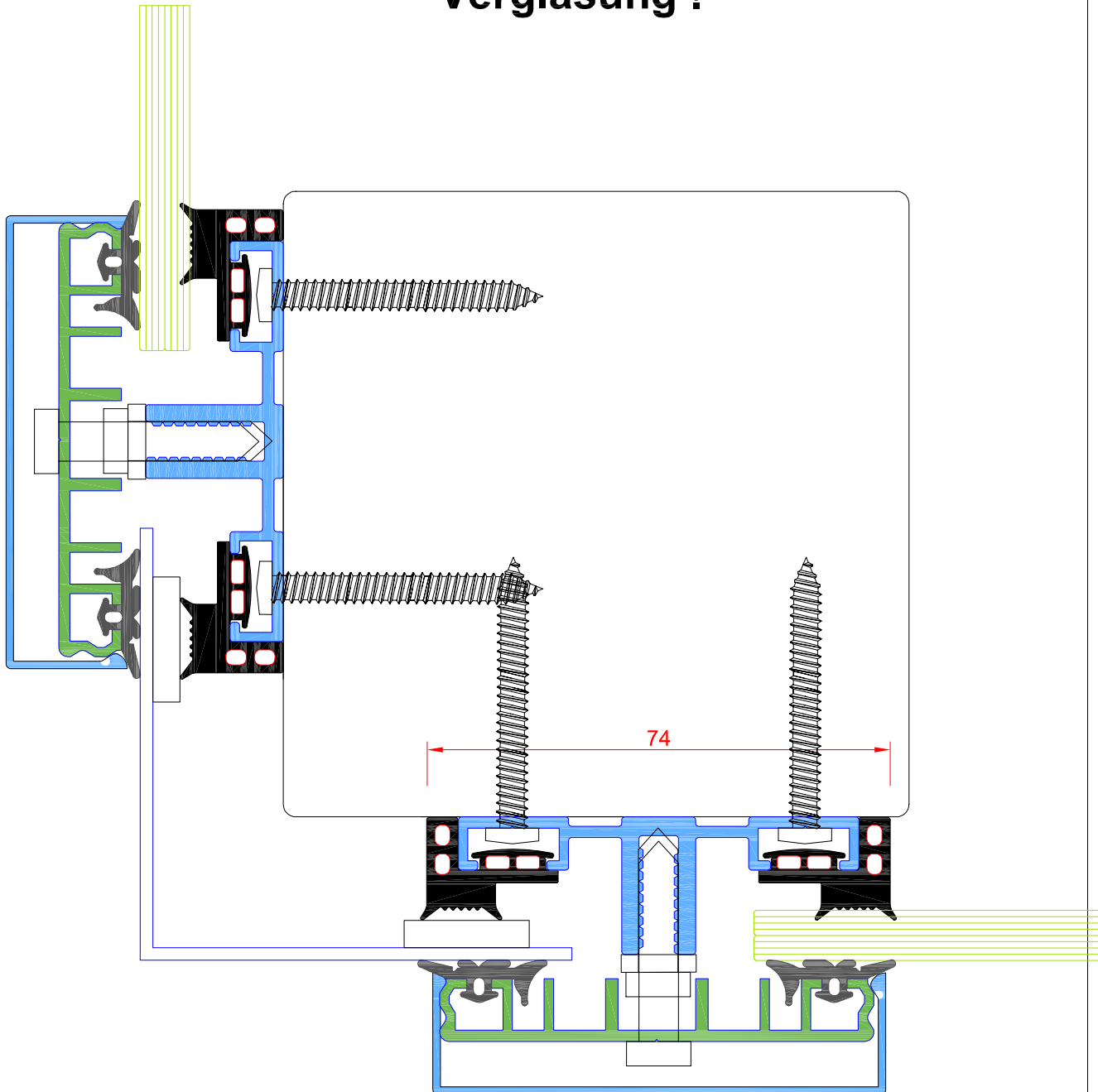
Glasstoßprofil PF.50.e

Dichtstoff nach den Richtlinien des
Glaserstellers. Plus Schaumstoffband

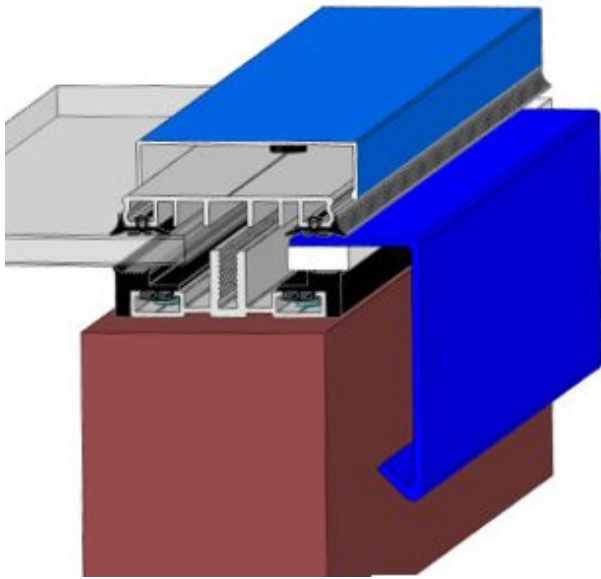


Videos finden Sie auf www.easywintergarten.de/verglasungsprofile-in-3d

**Eckpfosten bei Fassaden-
verglasung - Kaltfassade
(Beispiel 80mm) senkrechte
Verglasung !**

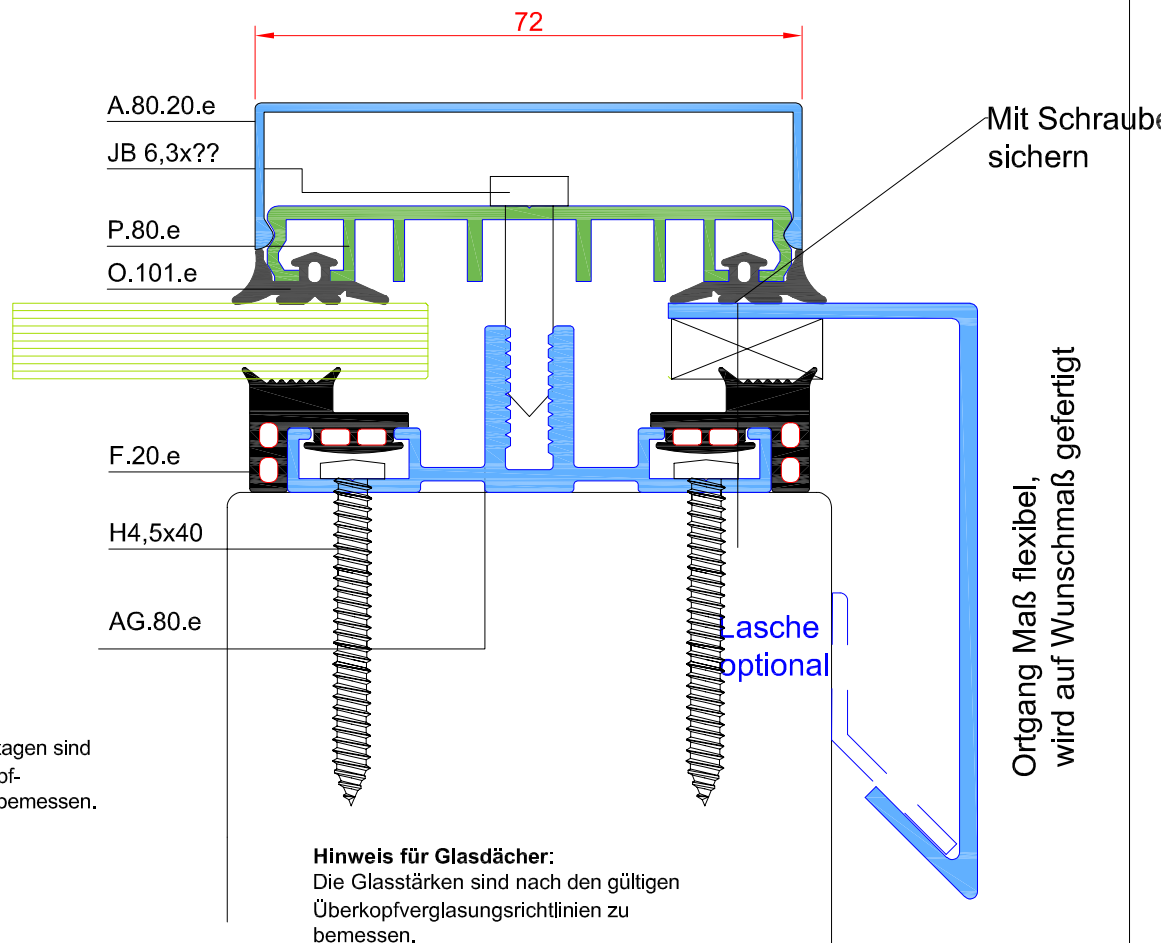


Videos finden Sie auf www.easywintergarten.de/verglasungsprofile-in-3d

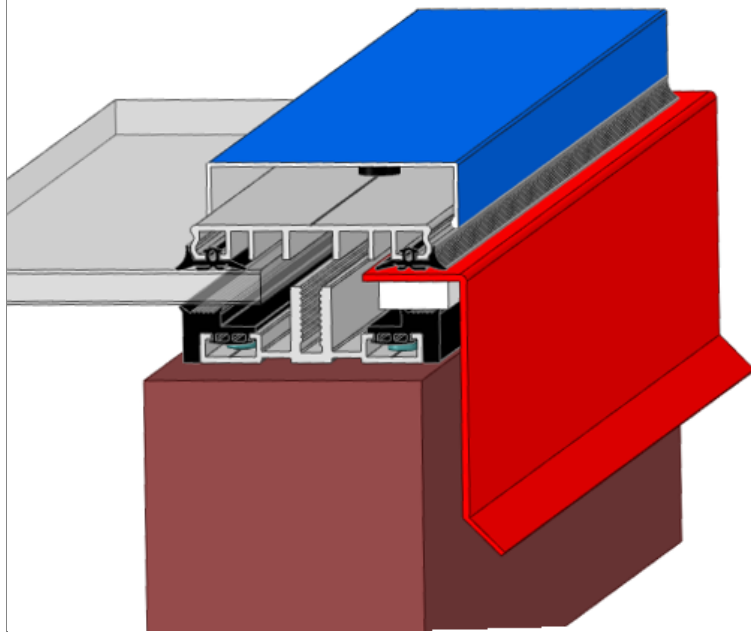


Alu Auflageprofil mit
Einfachglas und Ortgangkanteil
Beispiel 80 mm

**Premium
Ausführung**

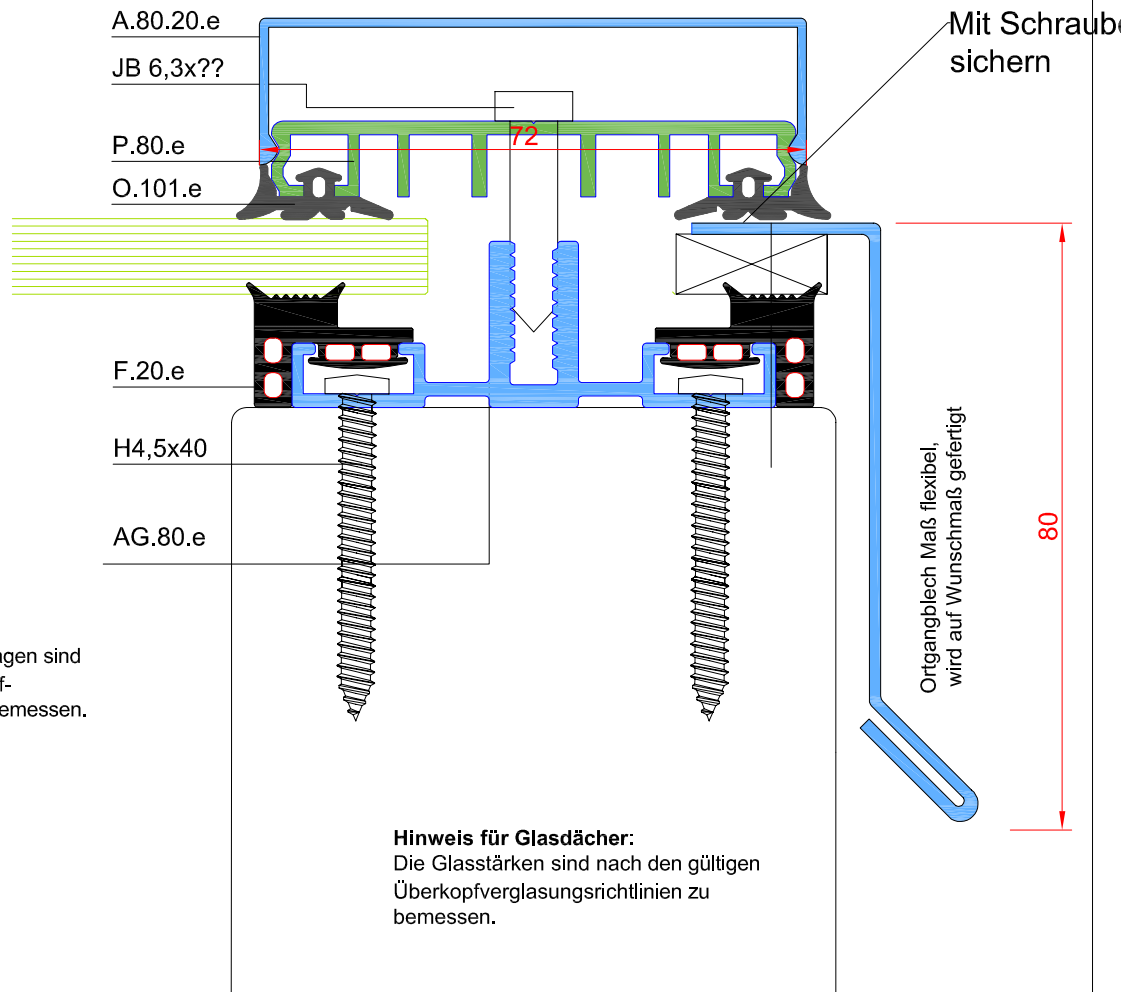


Videos finden Sie auf www.easywintergarten.de/verglasungsprofile-in-3d



Alu Auflageprofil mit
Einfachglas und
Ortgangkante
Beispiel 80 mm

**Premium
Ausführung**



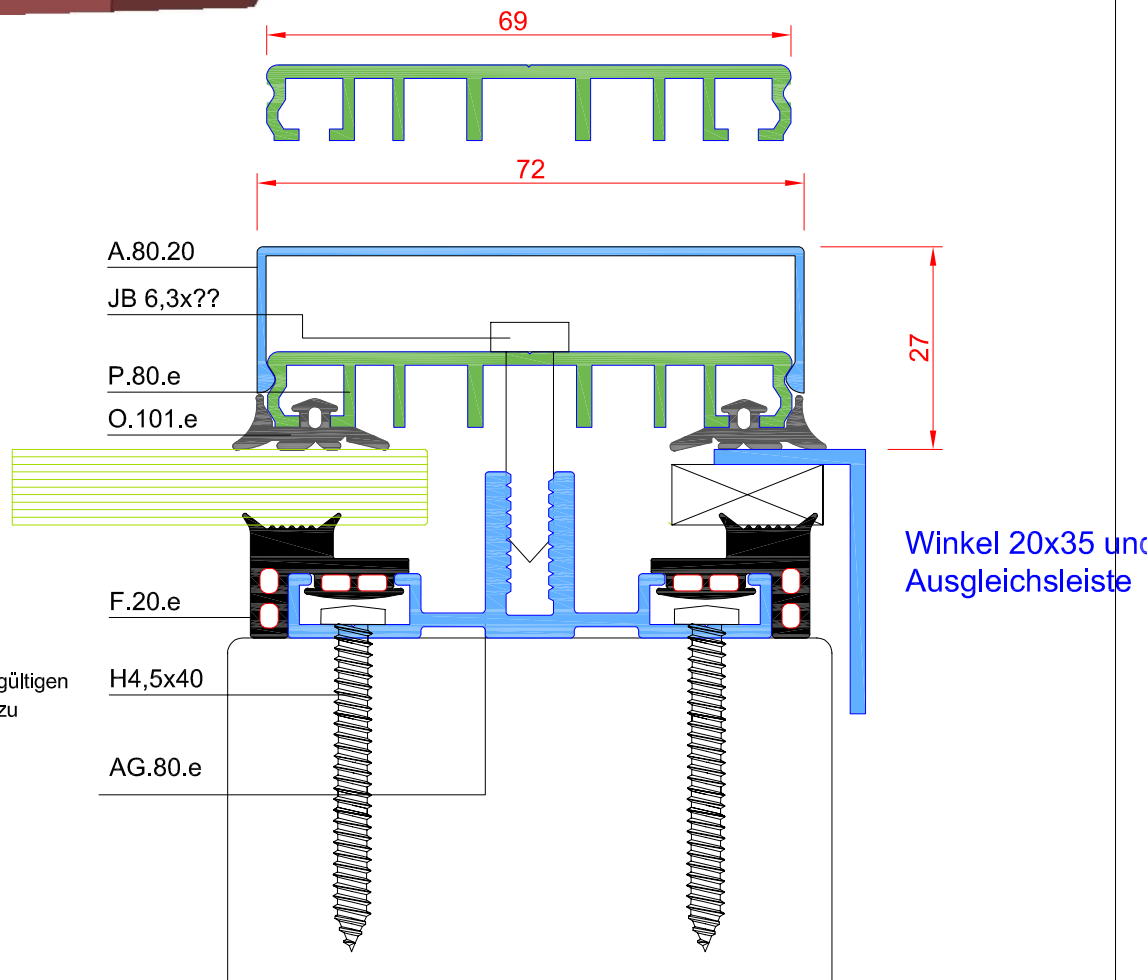
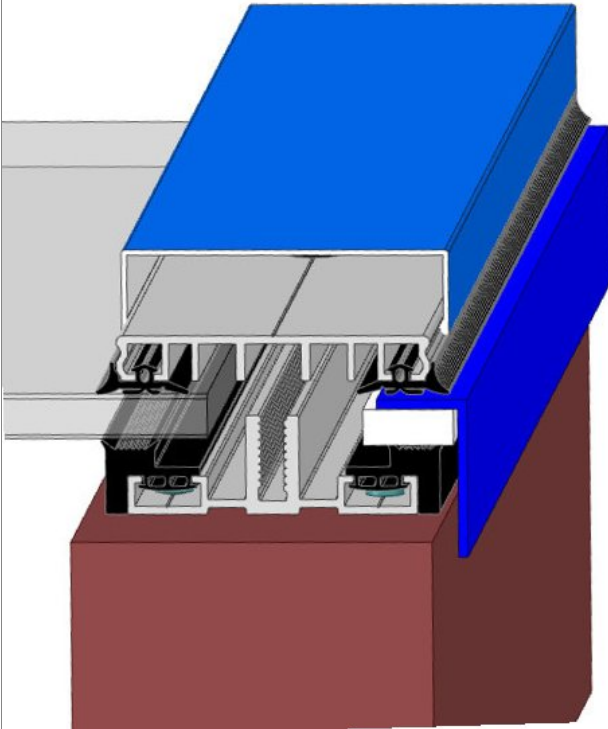
Hinweis für Glasdächer:
Die Glasstärken und Montagen sind nach den gültigen Überkopfverglasungsrichtlinien zu bemessen.

Hinweis für Glasdächer:
Die Glasstärken sind nach den gültigen Überkopfverglasungsrichtlinien zu bemessen.

Videos finden Sie auf www.easywintergarten.de/verglasungsprofile-in-3d

Alu Auflageprofil mit
Einfachglas und Ortgang
mit Winkel Beispiel 80 mm

**Premium
Ausführung**



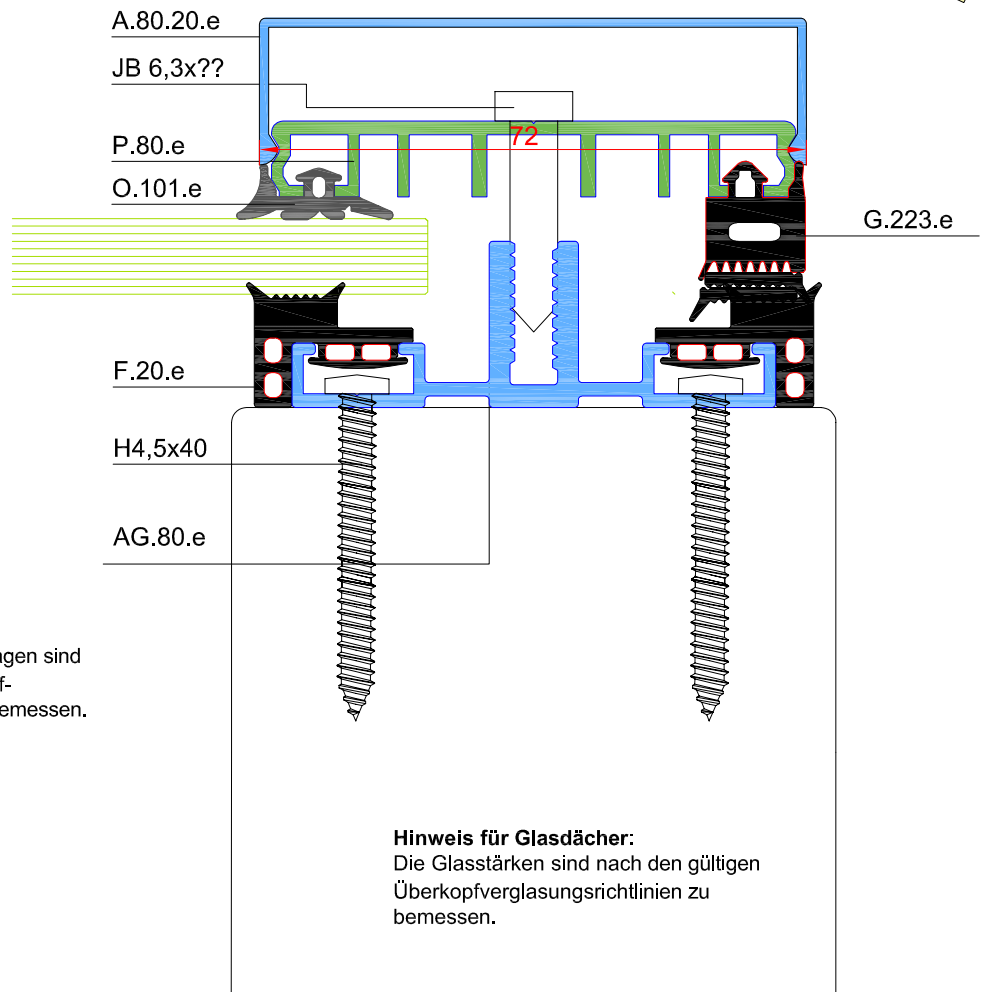
Hinweis für Glasdächer:
Die Glasstärken sind nach den gültigen
Überkopfverglasungsrichtlinien zu
bemessen.

Videos finden Sie auf www.easywintergarten.de/verglasungsprofile-in-3d

Alu Auflageprofil mit Einfachglas und Randdichtung (Beispiel 80 mm)

für Glasstärken 8mm, 10mm oder 12 mm

**Premium
Ausführung**



Hinweis für Glasdächer:

Die Glasstärken und Montagen sind nach den gültigen Überkopfverglasungsrichtlinien zu bemessen.

Hinweis für Glasdächer:

Die Glasstärken sind nach den gültigen Überkopfverglasungsrichtlinien zu bemessen.

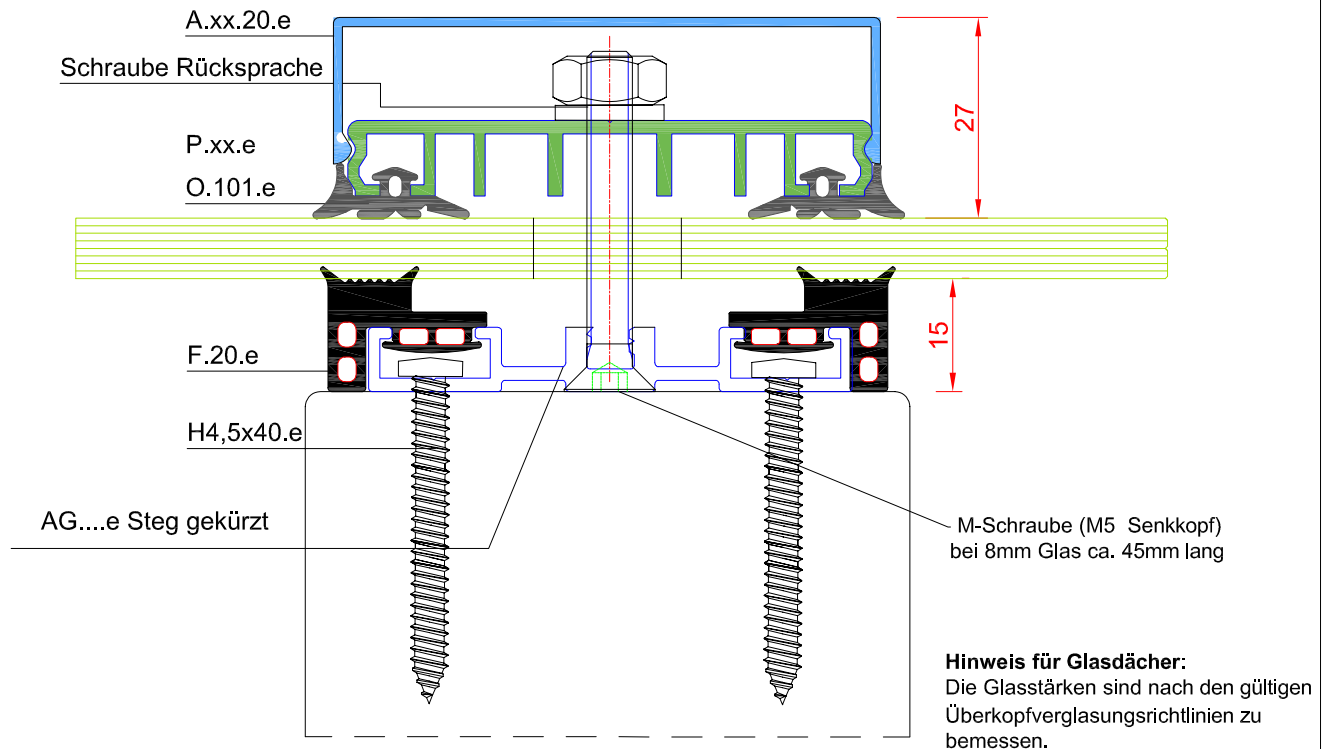
Videos finden Sie auf www.easywintergarten.de/verglasungsprofile-in-3d

Einfachverglasung mit ALU- Auflageprofil Randsparran mit durchgehendem Glas

Entwurf

Premium
Ausführung

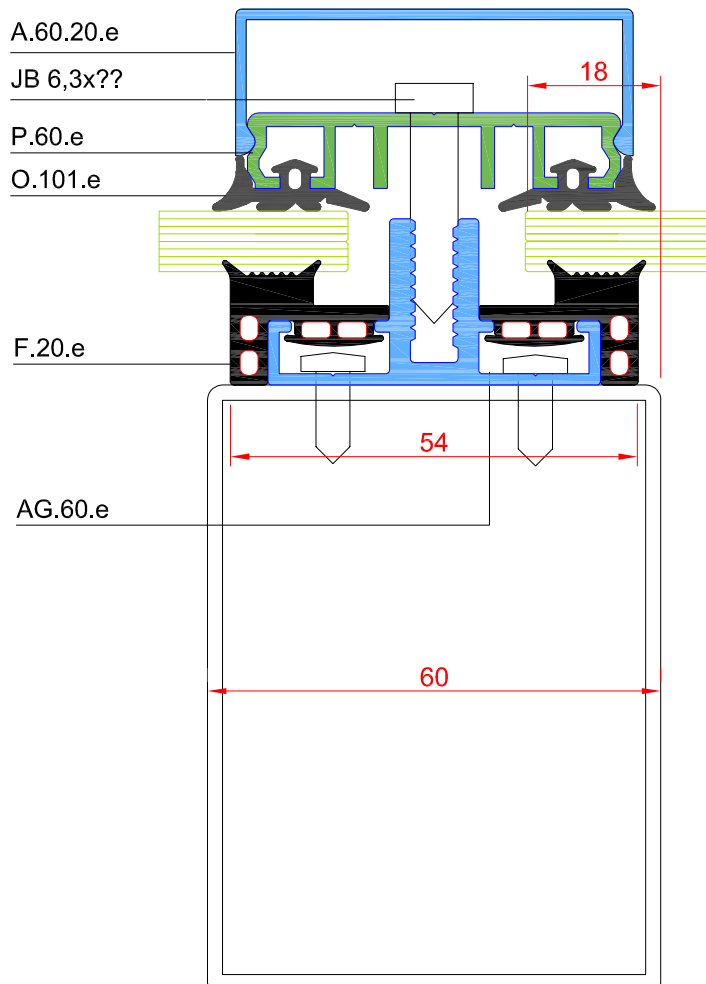
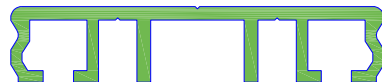
Glas gebohrt ! Beispiel hier 80mm
Klemmprofil mit dem Unterprofil
verschrauben. M->Schraube erforderlich



Videos finden Sie auf www.easywintergarten.de/verglasungsprofile-in-3d

Einfachverglasung mit ALU- Auflageprofil für 60 mm Stahlunterbau, verglasen leicht gemacht!

**Premium
Ausführung**

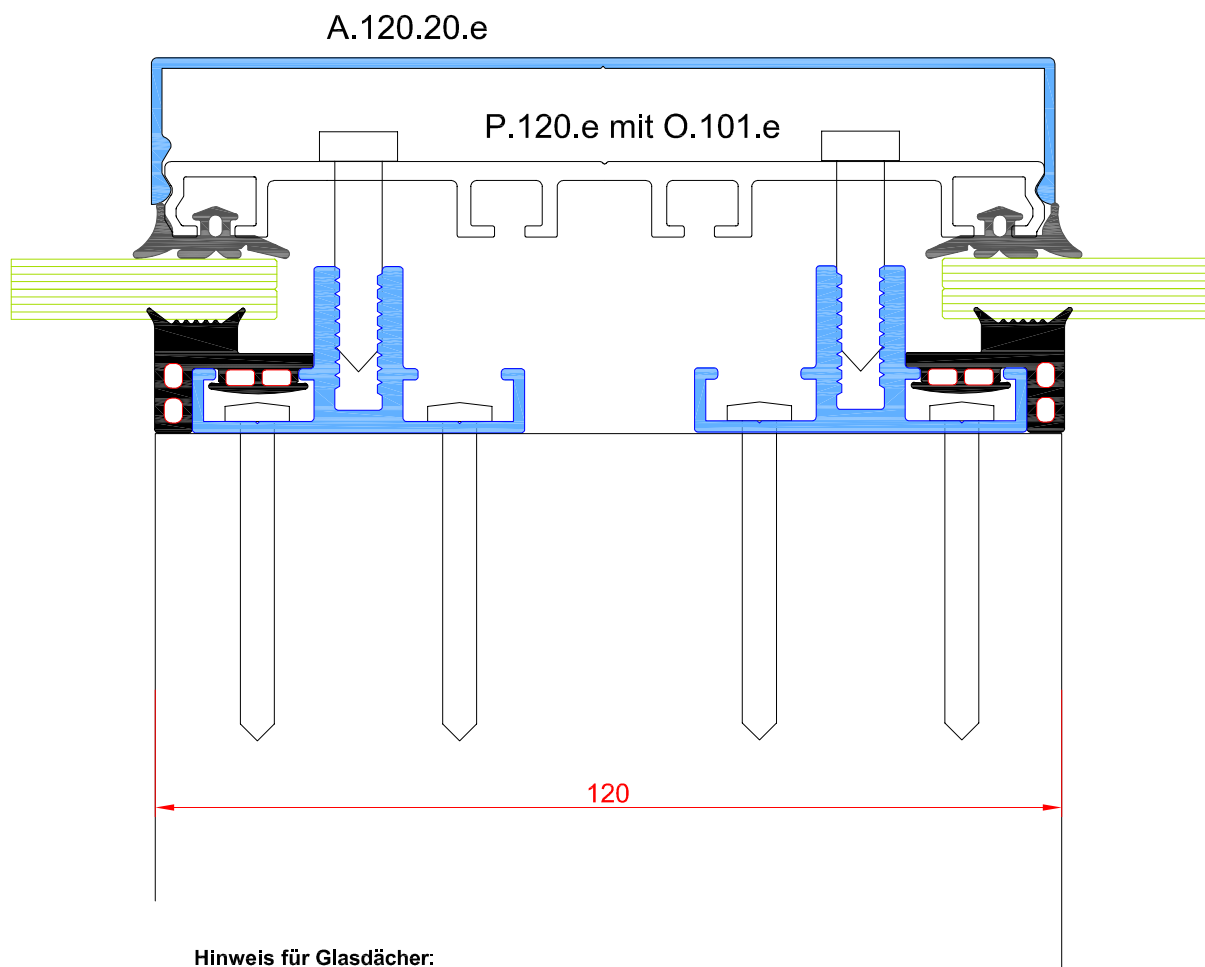


Hinweis für Glasdächer:
Die Glasstärken sind nach den gültigen Überkopfverglasungsrichtlinien zu bemessen.

Videos finden Sie auf www.easywintergarten.de/verglasungsprofile-in-3d

Aufbau für 120 mm Holz mit flacher Dachneigung

Achtung: auf festen Sitz des Deckprofiles achten, evtl. sichern!

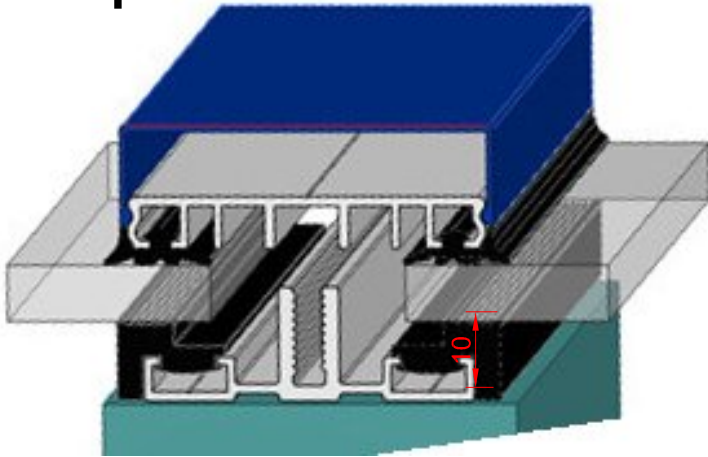


Hinweis für Glasdächer:

Die Glasstärken und Montagen sind nach den gültigen Überkopfverglasungsrichtlinien zu bemessen.

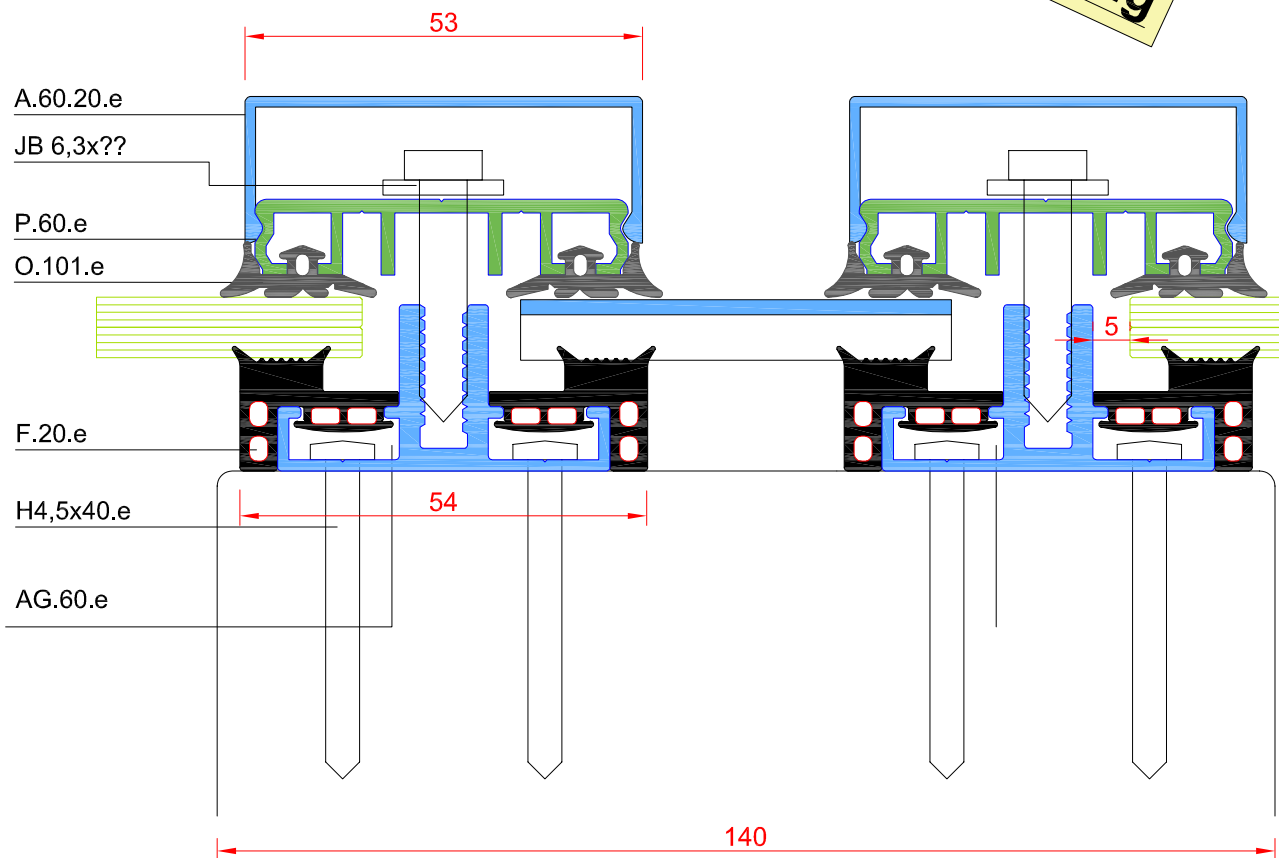
Videos finden Sie auf www.easywintergarten.de/verglasungsprofile-in-3d

Beispiel



**Einfachverglasung mit
ALU- Auflageprofil
Premium breite Sparren**

**Premium
Ausführung**



Hinweis für Glasdächer:
Die Glasstärken und Montagen sind nach den gültigen Überkopfverglasungsrichtlinien zu bemessen.

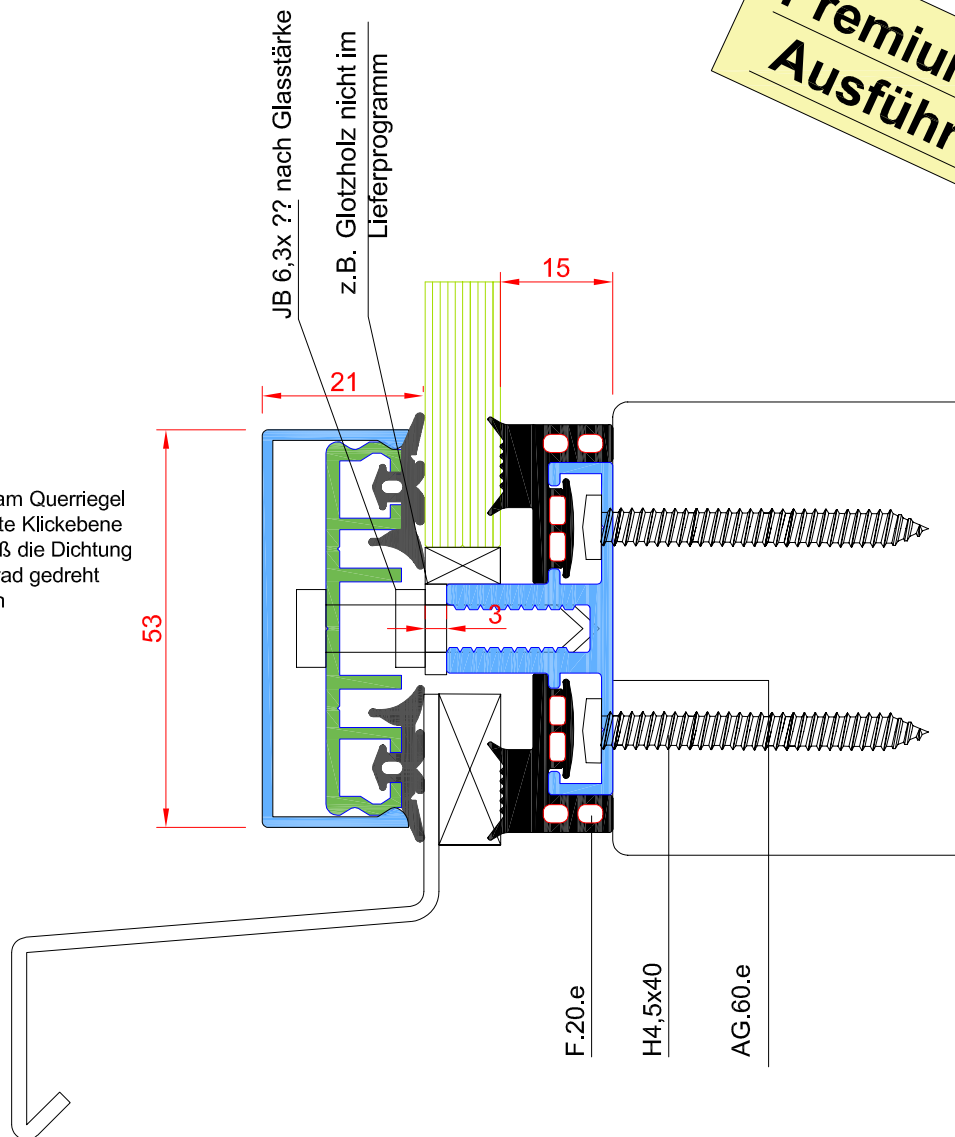
**ab 6 mm Glasstärke einsetzbar.
4mm mit Sonderdichtung**

Videos finden Sie auf www.easywintergarten.de/verglasungsprofile-in-3d

Sockelanschluss bei Fassadenverglasung - Kaltfassade (Beispiel 60 mm) senkrechte Verglasung !

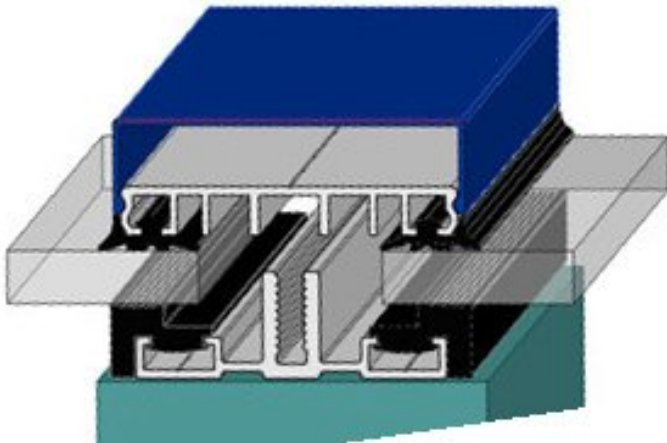
Premium Ausführung

Die Abdeckprofile am Querriegel werden in die zweite Klickebene geklickt, hierzu muß die Dichtung 0-101.e um 180 Grad gedreht eingezogen werden



Bauanschlüsse sind nach Vorgaben der RAL- Montage auszuführen

Videos finden Sie auf www.easywintergarten.de/verglasungsprofile-in-3d



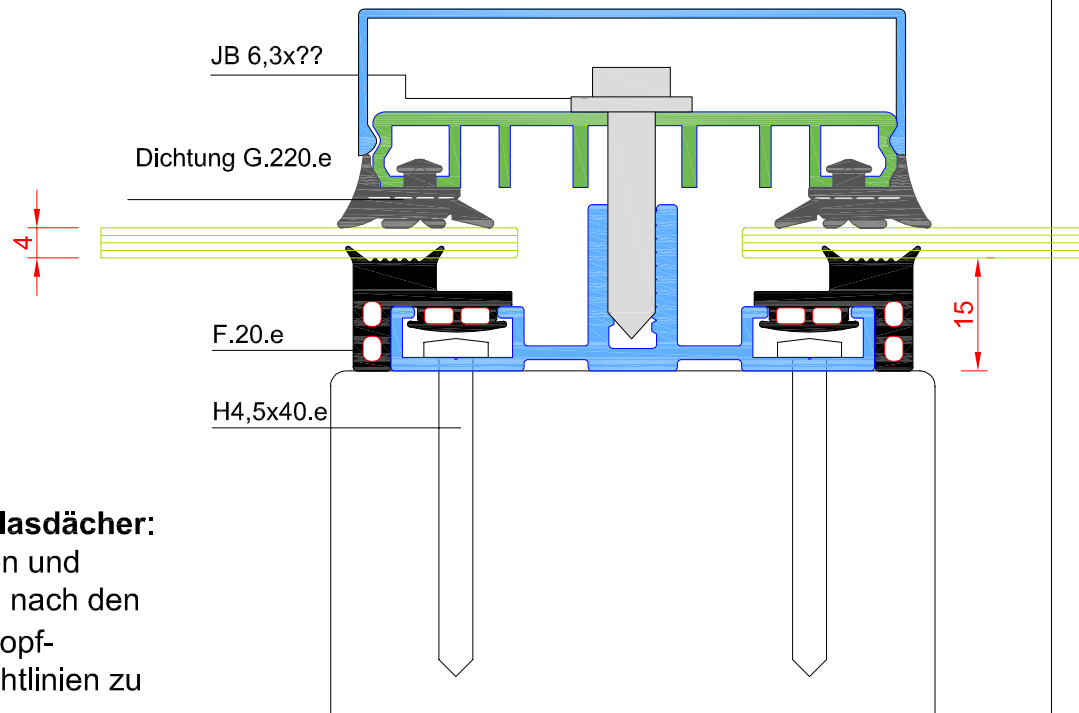
**Einfachverglasung mit ALU-
Auflageprofil Premium für**

4 mm Glas

**nicht für Überkopfbereich!
Glas zu dünn**

Dichtung G.220.e

Spaltmaß = 5 mm

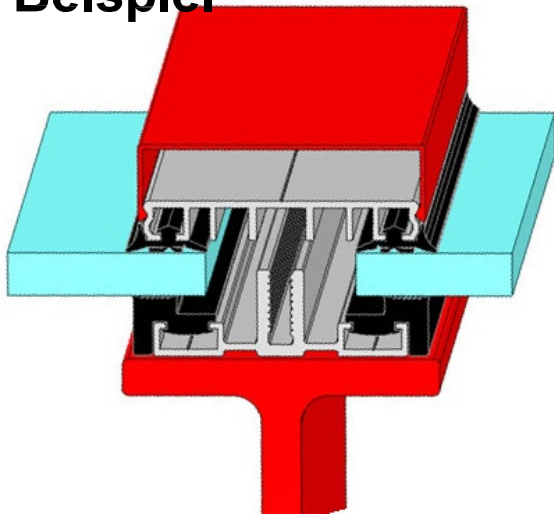


Hinweis für Glasdächer:
Die Glasstärken und
Montagen sind nach den
gültigen Überkopf-
verglasungsrichtlinien zu
bemessen.

ab 6 mm Glasstärke einsetzbar.
4 mm mit Sonderdichtung

Videos finden Sie auf www.easywintergarten.de/verglasungsprofile-in-3d

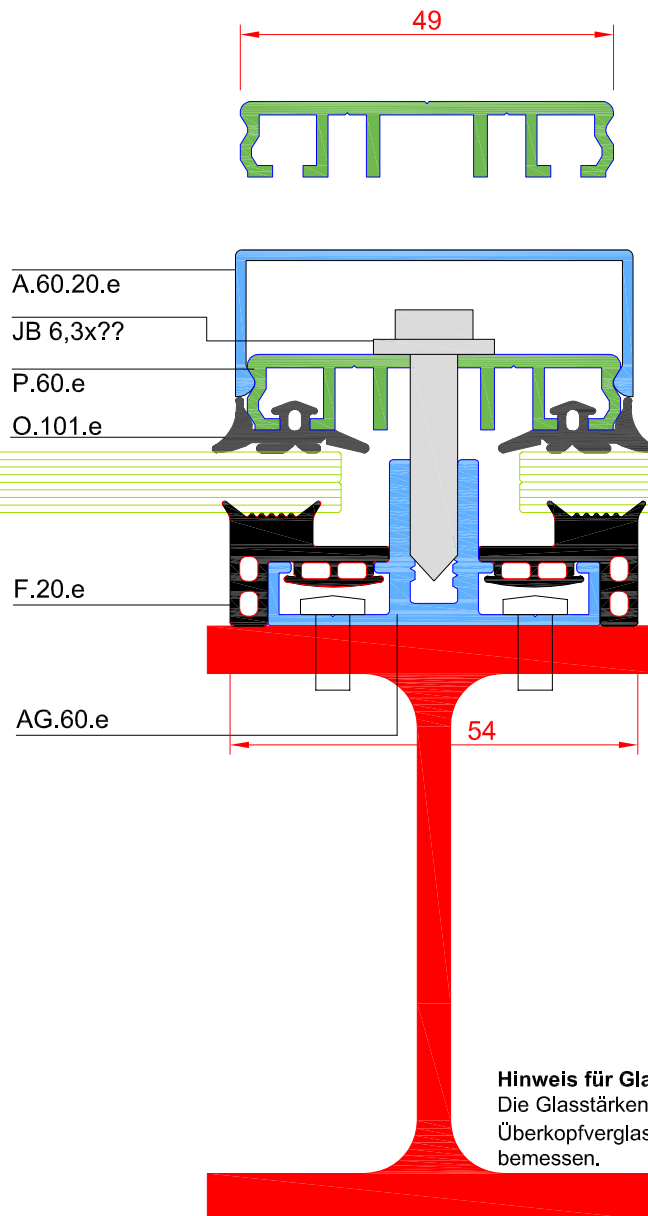
Beispiel



Einfachverglasung mit ALU-
Auflageprofil für 60 mm
Stahl Unterkonstruktionen

**Premium
Ausführung**

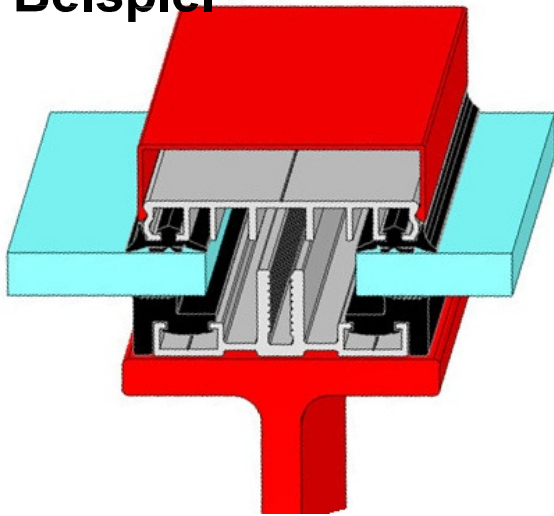
Für Glasstärken von
6 mm (4 mm) bis 40 mm



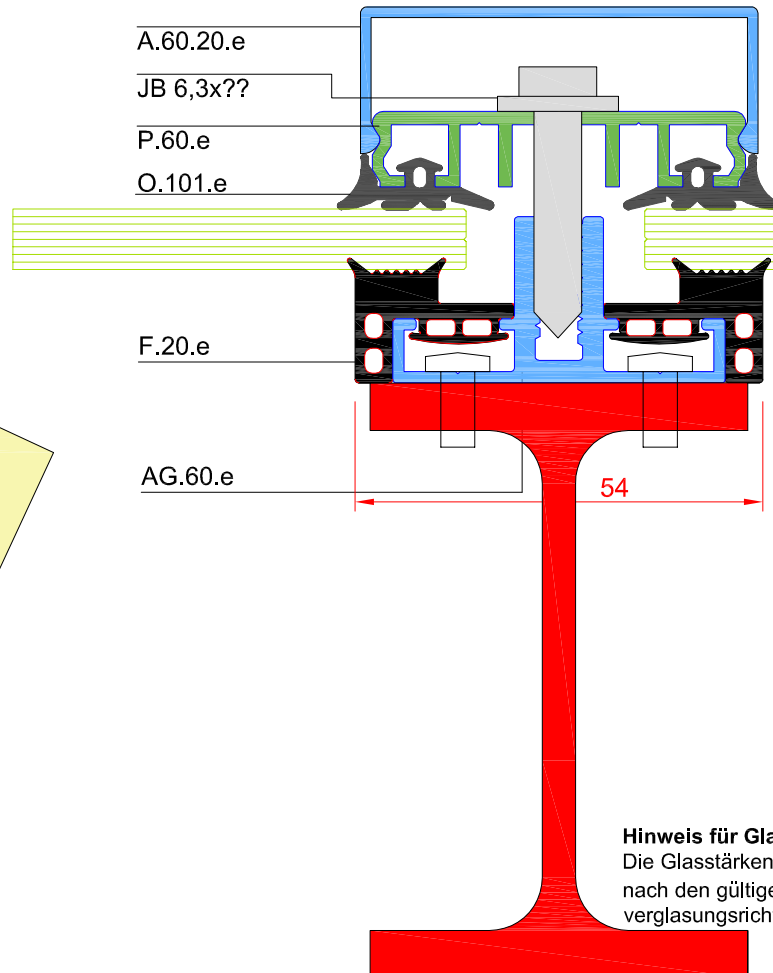
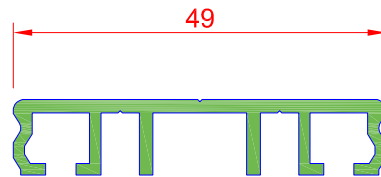
Hinweis für Glasdächer:
Die Glasstärken sind nach den gültigen
Überkopfverglasungsrichtlinien zu
bemessen.

Videos finden Sie auf www.easywintergarten.de/verglasungsprofile-in-3d

Beispiel



Einfachverglasung mit ALU-
Auflageprofil für 50 mm
Stahl Unterkonstruktionen

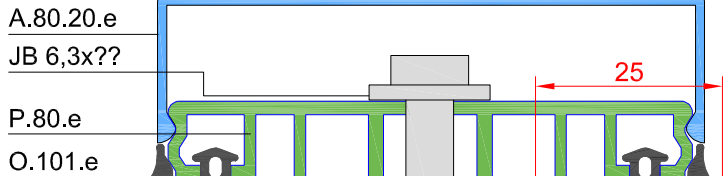
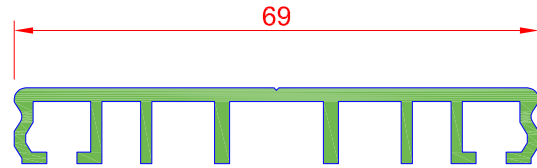
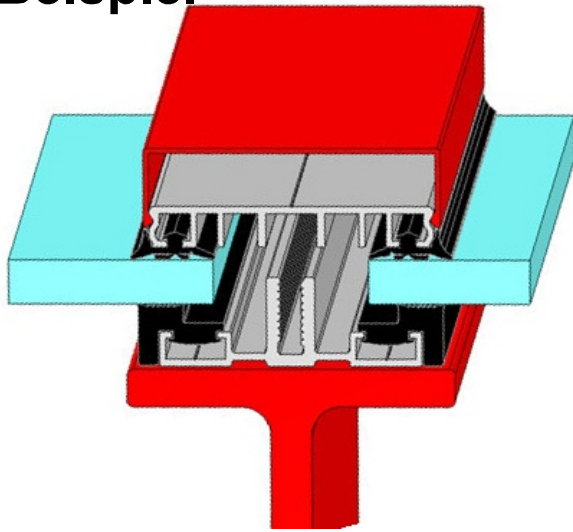


**Premium
Ausführung**

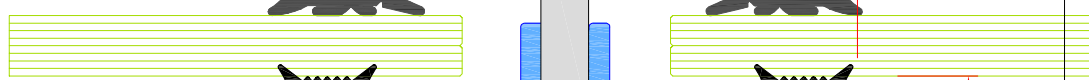
Videos finden Sie auf www.easywintergarten.de/verglasungsprofile-in-3d

Beispiel

Einfachverglasung mit ALU-
Auflageprofil für 80 mm Stahl
Unterkonstruktionen

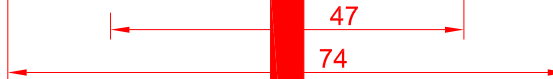


A.80.20.e
JB 6,3x??
P.80.e
O.101.e



F.20.e

AG.60.e



IPE

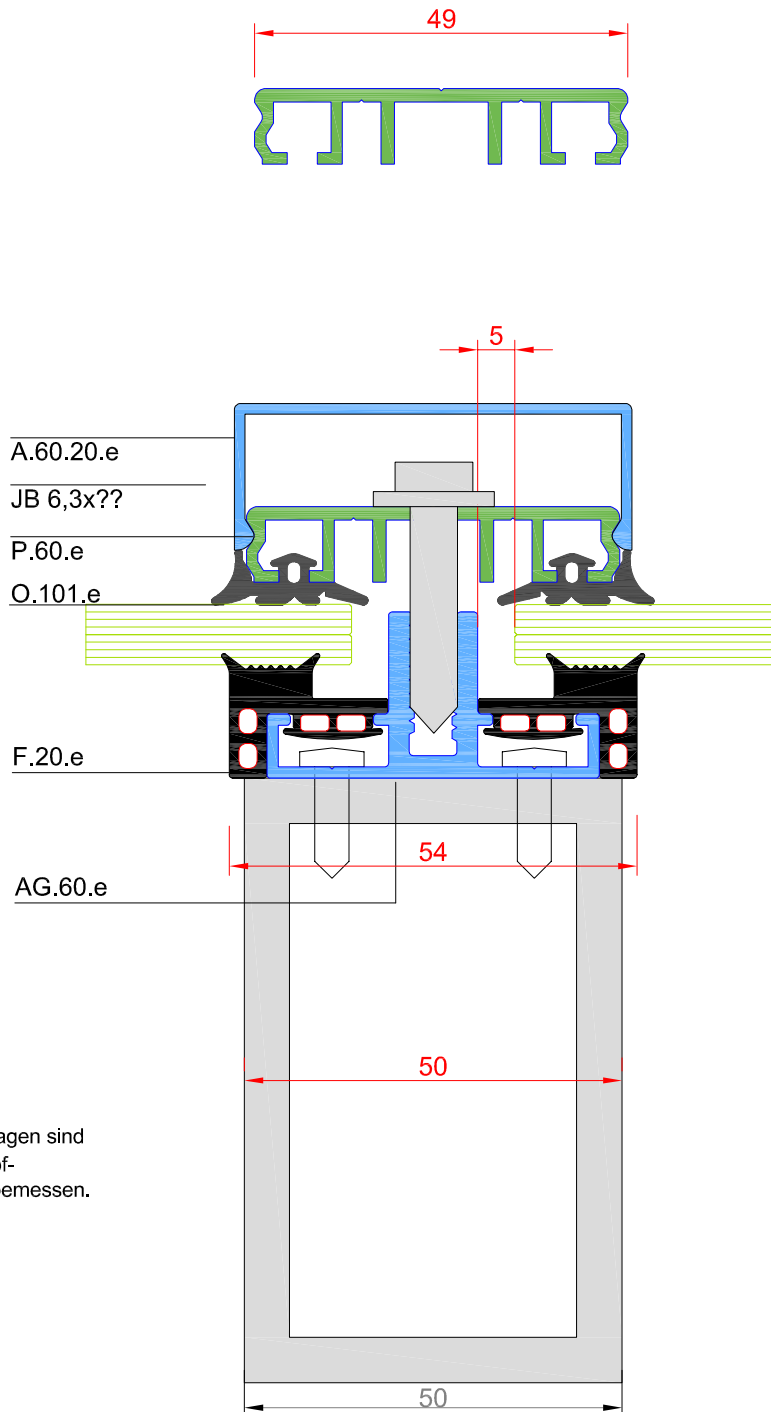
**Premium
Ausführung**

Hinweis für Glasdächer:
Die Glasstärken und Montagen sind
nach den gültigen Überkopf-
verglasungsrichtlinien zu bemessen.

Videos finden Sie auf www.easywintergarten.de/verglasungsprofile-in-3d

Einfachverglasung mit ALU- Auflageprofil bei 50 mm Auflagefläche

**Premium
Ausführung**



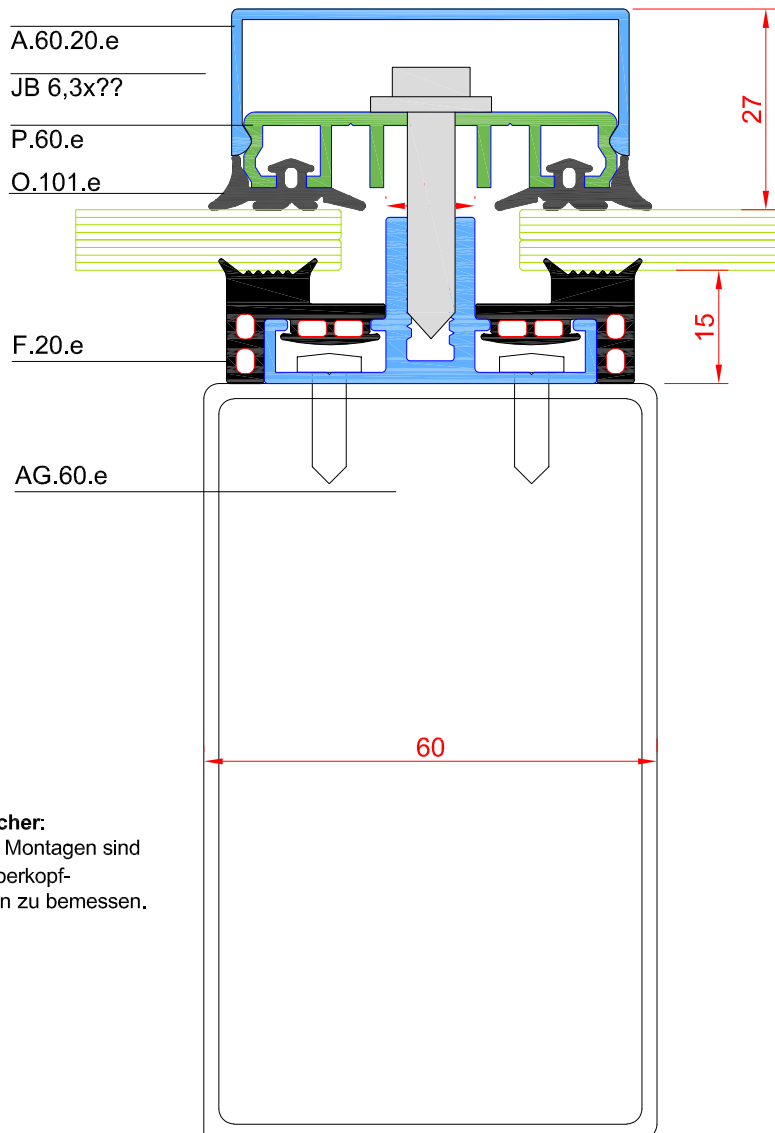
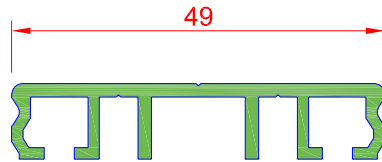
Hinweis für Glasdächer:

Die Glasstärken und Montagen sind nach den gültigen Überkopfverglasungsrichtlinien zu bemessen.

Videos finden Sie auf www.easywintergarten.de/verglasungsprofile-in-3d

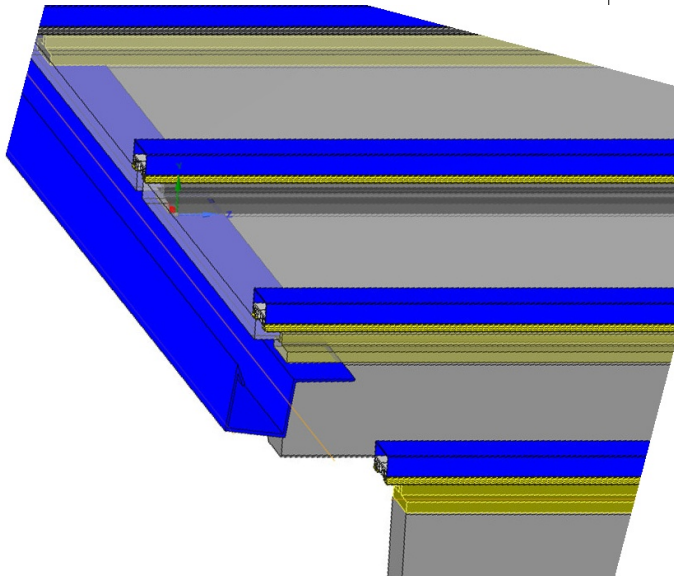
**Einfachverglasung mit ALU- Auflageprofil
bei 60 mm Auflagefläche**

**Premium
Ausführung**



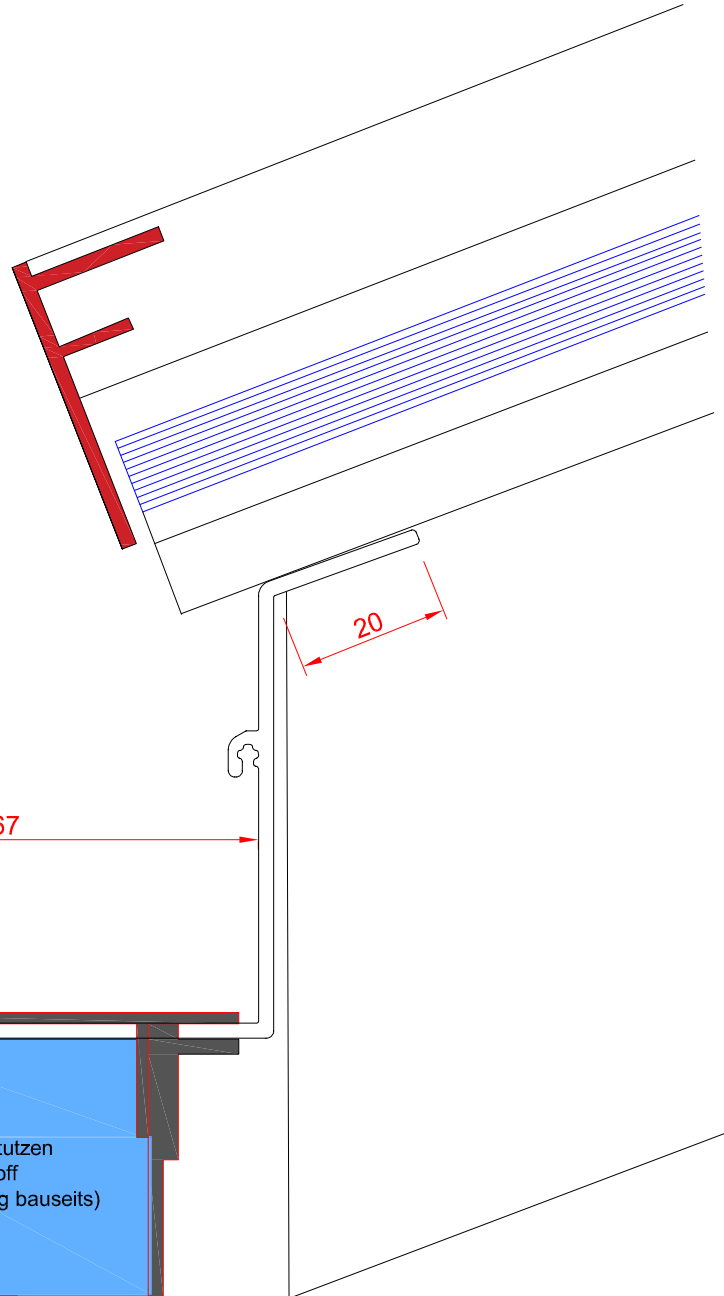
Hinweis für Glasdächer:
Die Glasstärken und Montagen sind nach den gültigen Überkopfverglasungsrichtlinien zu bemessen.

Videos finden Sie auf www.easywintergarten.de/verglasungsprofile-in-3d



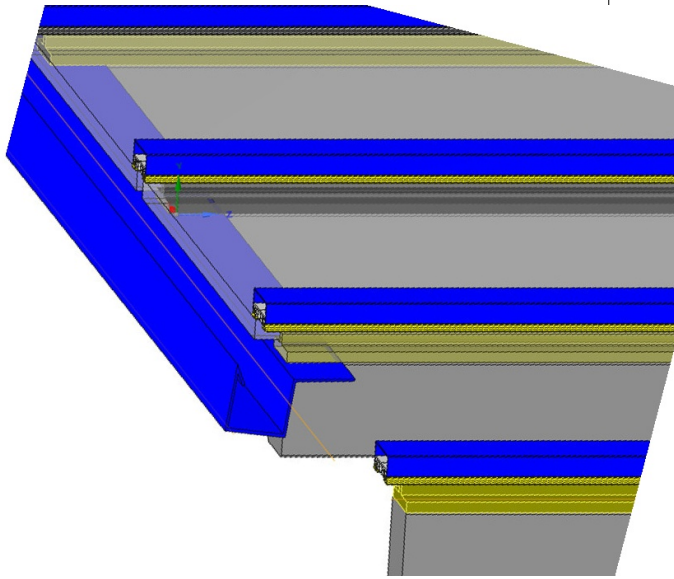
Dachrinne eckig
Kastenrinne Easy

für Dachneigung
ca. 1° bis 20°



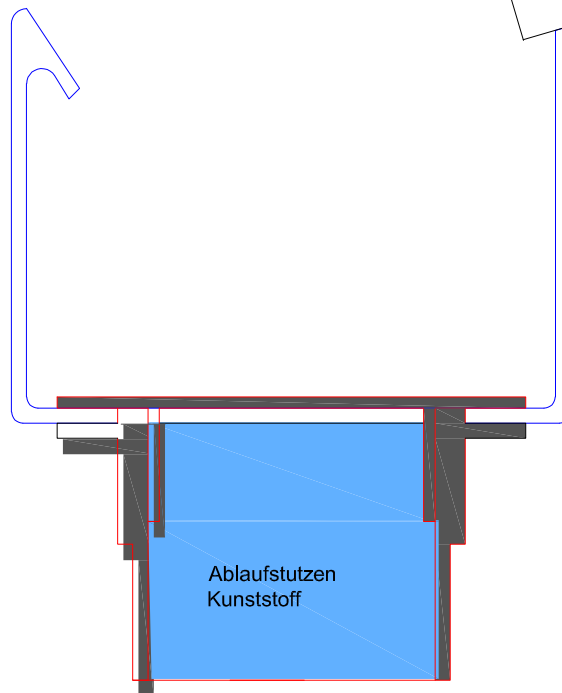
* Wir empfehlen den Einbau einer Dachrinnenheizung, um eine Eisbildung in der Rinne zu vermeiden!

Videos finden Sie auf www.easywintergarten.de/verglasungsprofile-in-3d



Dachrinne eckig
gekanntet auf Maß

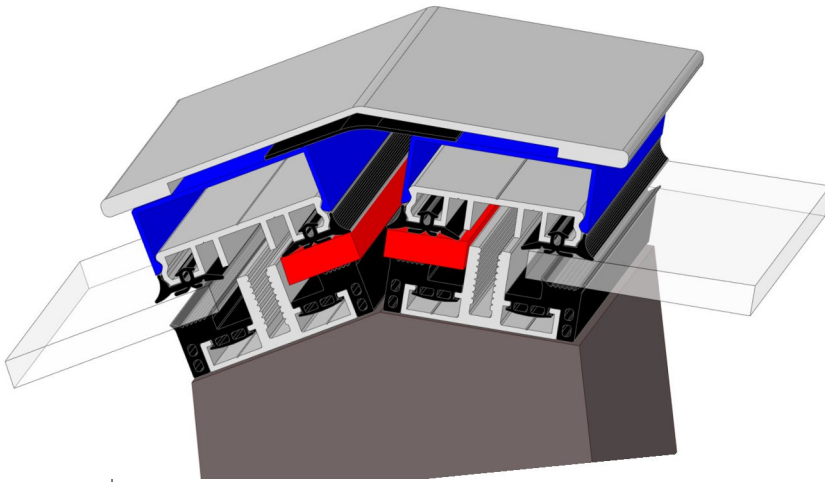
Winkel variabel
gekanntet auf Maß



Wir empfehlen den Einbau einer Dachrinnenheizung, um eine Eisbildung in der Rinne zu vermeiden!

Videos finden Sie auf www.easywintergarten.de/verglasungsprofile-in-3d

First / Gratausbildung bei Einfachglas - jede Gradzahl und jede Breite machbar, z.B. mit AG.60.e



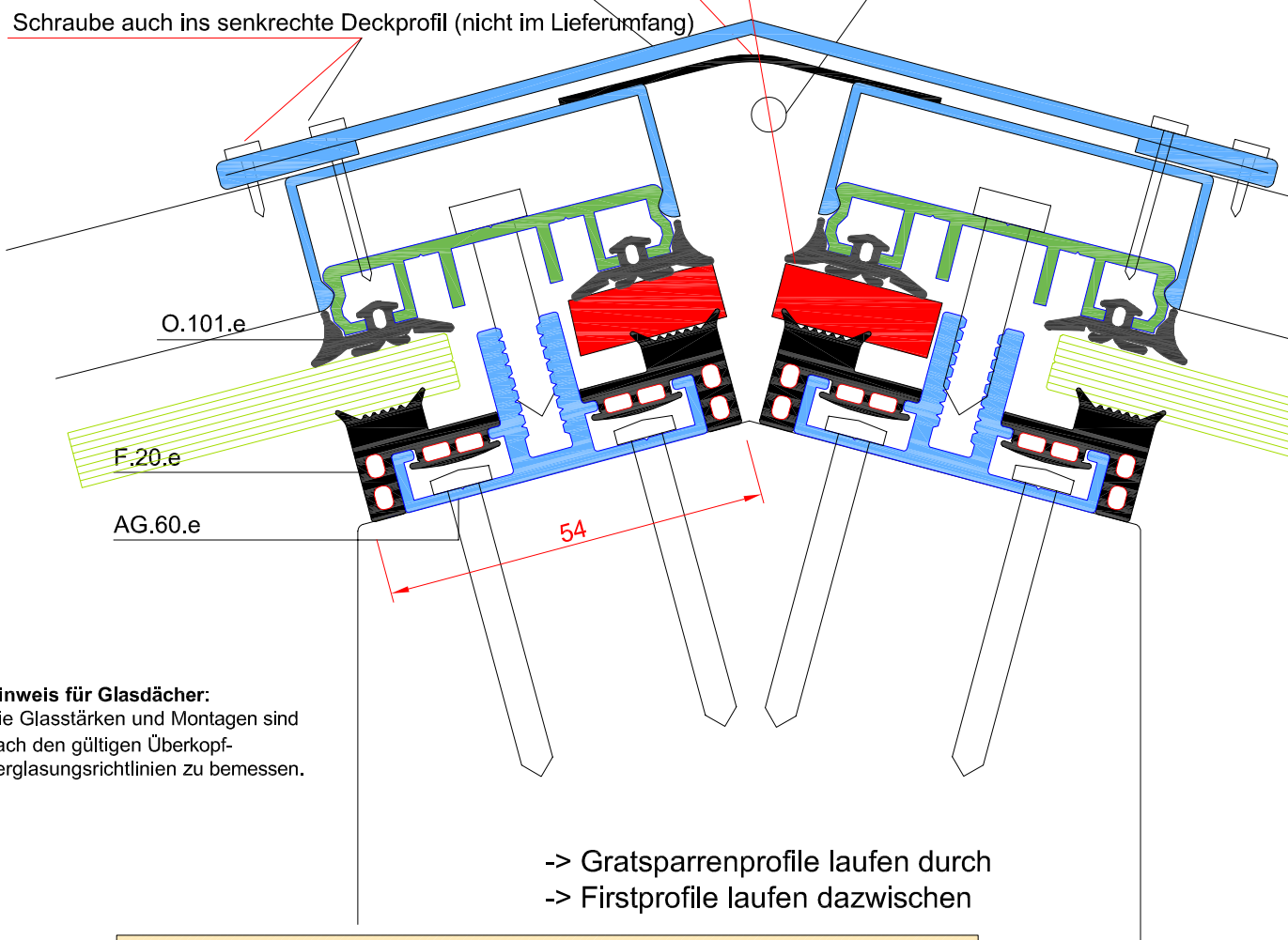
Distanzleiste je nach Glasstärke - extra bestellen

Butylband mit Alu-Folie extra bestellen - bei Firstverglasung

Firsthaube aus 1,5-2,0mm extra bestellen
Alu-Blech nach Maß gekantet

Schraube auch ins senkrechte Deckprofil (nicht im Lieferumfang)

Hier für Hinterlüftung sorgen



Hinweis für Glasdächer:

Die Glasstärken und Montagen sind nach den gültigen Überkopfverglasungsrichtlinien zu bemessen.

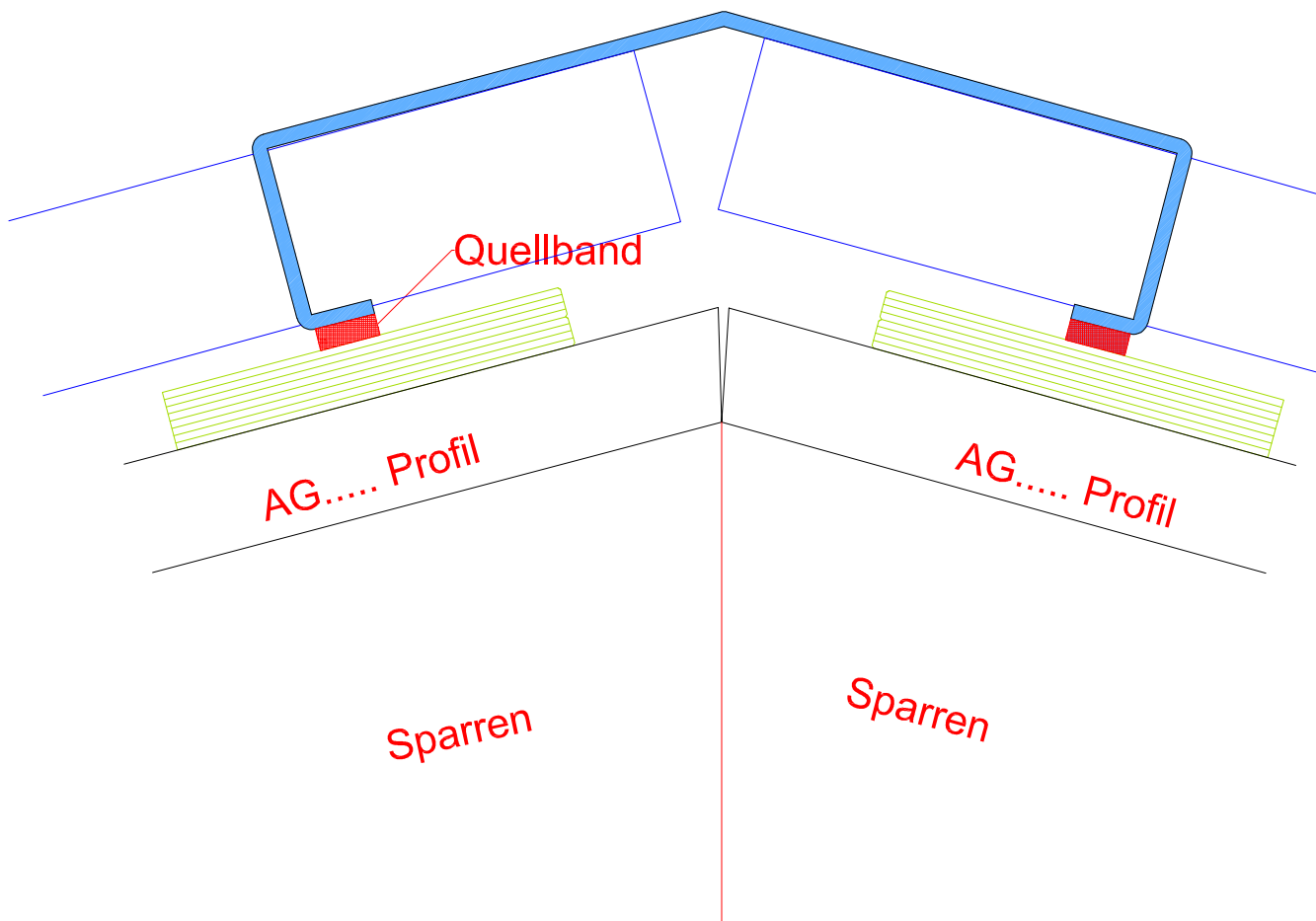
-> Gratsparrenprofile laufen durch
-> Firstprofile laufen dazwischen

Videos finden Sie auf www.easywintergarten.de/verglasungsprofile-in-3d

First einfach ohne Firstschwelle bei Einfachglas jede Gradzahl und jede Breite machbar

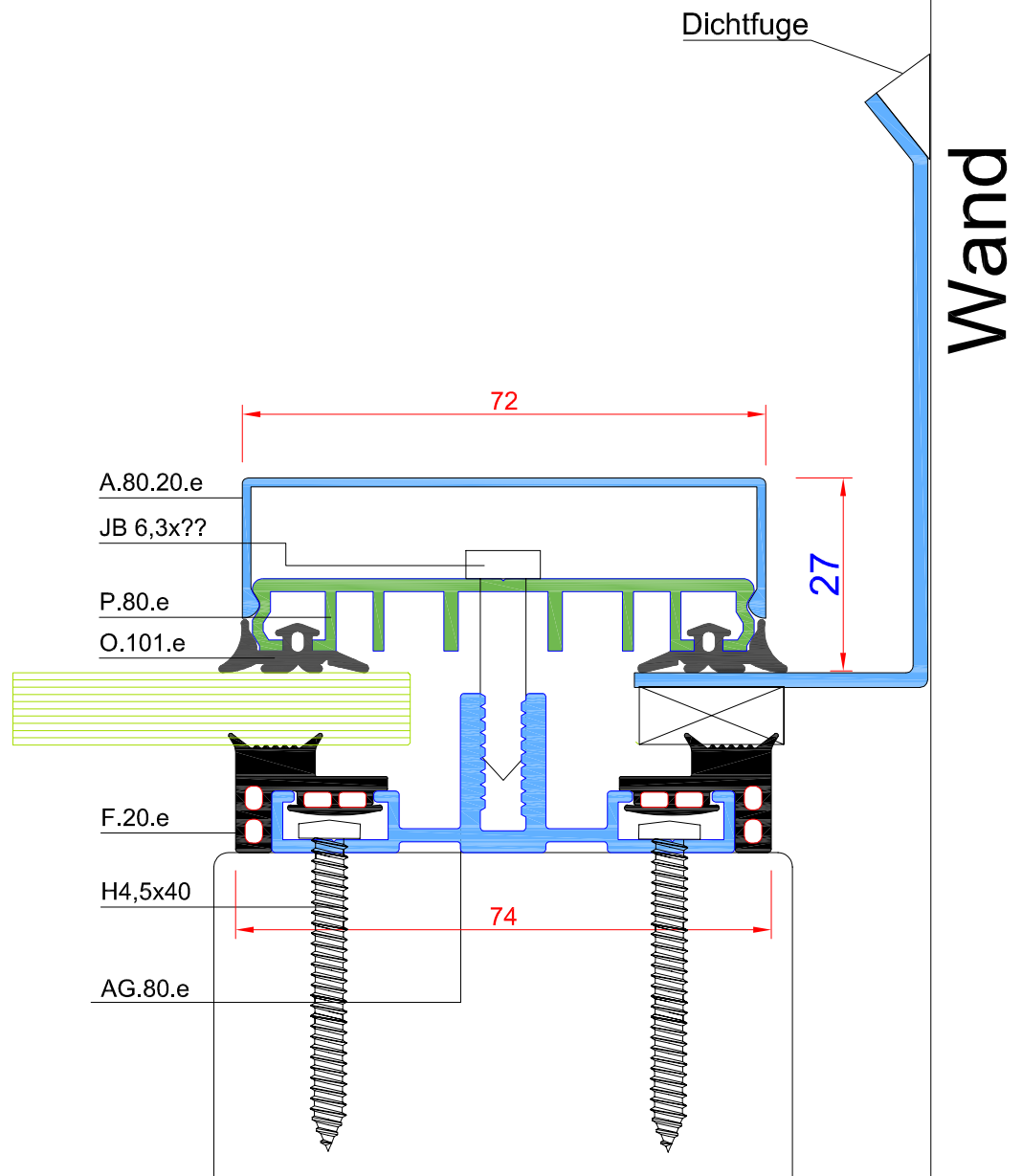
Firsthaube aus 1,5-2,0mm
Alu-Blech nach Maß gekantet

(Machbarkeit muss geprüft werden)



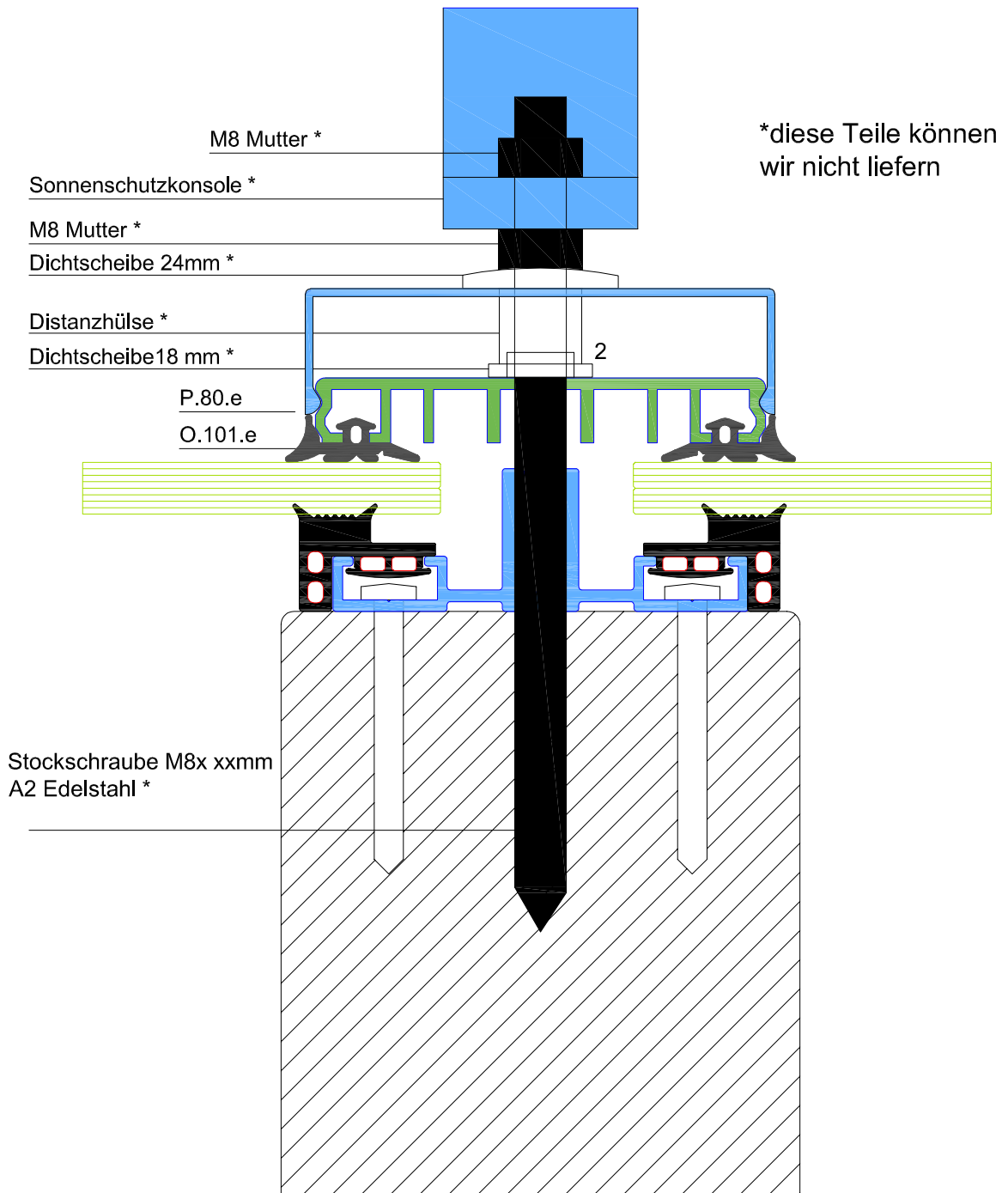
Videos finden Sie auf www.easywintergarten.de/verglasungsprofile-in-3d

Alu Auflageprofil mit Einfachglas Wandanschluss seitlich - V

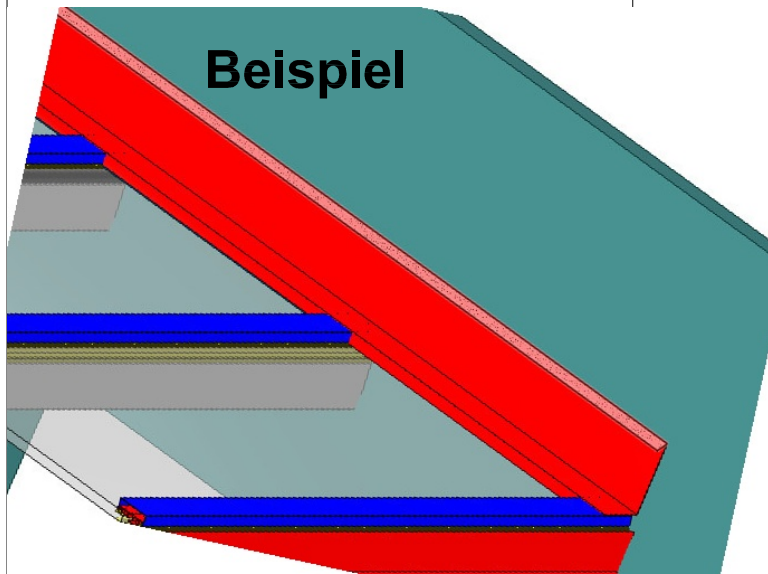


Videos finden Sie auf www.easywintergarten.de/verglasungsprofile-in-3d

Montage Beschattung *Vorschlag* nicht geprüft



Videos finden Sie auf www.easywintergarten.de/verglasungsprofile-in-3d



Wandanschluss Premium für Terrassendächer für Dichtfuge

Ausführung - V

Deckprofile hier ausschneiden

Deckprofil

Auflageprofil mit F.20.e

Dachsparren

Quellband

Wand

80

50

25

Variabel
Laut Vorschrift sollen hier 150 mm sein

Videos finden Sie auf www.easywintergarten.de/verglasungsprofile-in-3d

Wandanschluss einfach für Terrassendächer mit Gummilippe

Variante 1

100° Winkel

WAU.100.e

ca. 58mm

55

Variabel
Laut Vorschrift sollen hier 150 mm sein

Deckprofil

Auflageprofil mit F.20.e

Dachsparren

Wand

Profil Wau100/56 an der Wand befestigen mit geeigneten Schrauben ! Abdichtung mit Kleber 580 Seal zweimalig !! Als Erstes vorspritzen an der Kontaktfläche zur Wand und dann abfugen am oberen Ende ! Das Wandanschlussprofil kann über die Presseleisten montiert werden, Lippengummi einschnelden, so dass dieser sauber anlegt. (ggf.) zusätzlich mit Dichtstoff abdichten!! Bei stark wetterbelasteten Anschlüssen unterhalb des Wandprofilles zusätzlich eine Dichtfolie kleben ! Stoßblech und Enddeckel ebenfalls mit z.B. Kleber 580 Seal abdichten ! Der Enddeckel hat ein Standardmaß von 50 x 100 mm und muss individuell angepasst werden !! Für die Schrauben wird ein Torx 8 benötigt ! Schrauben zum Eindrehen fetten !.

Videos finden Sie auf www.easywintergarten.de/verglasungsprofile-in-3d

**Wandanschluss einfach für
Terrassendächer mit Gummilippe**

Variante 2

100° Winkel

WAU.100.e

ca. 58mm

55

Variabel
Laut Vorschrift sollen hier 150 mm sein

Deckprofil

Auflageprofil mit F.20.e

Dachsparren

Wand

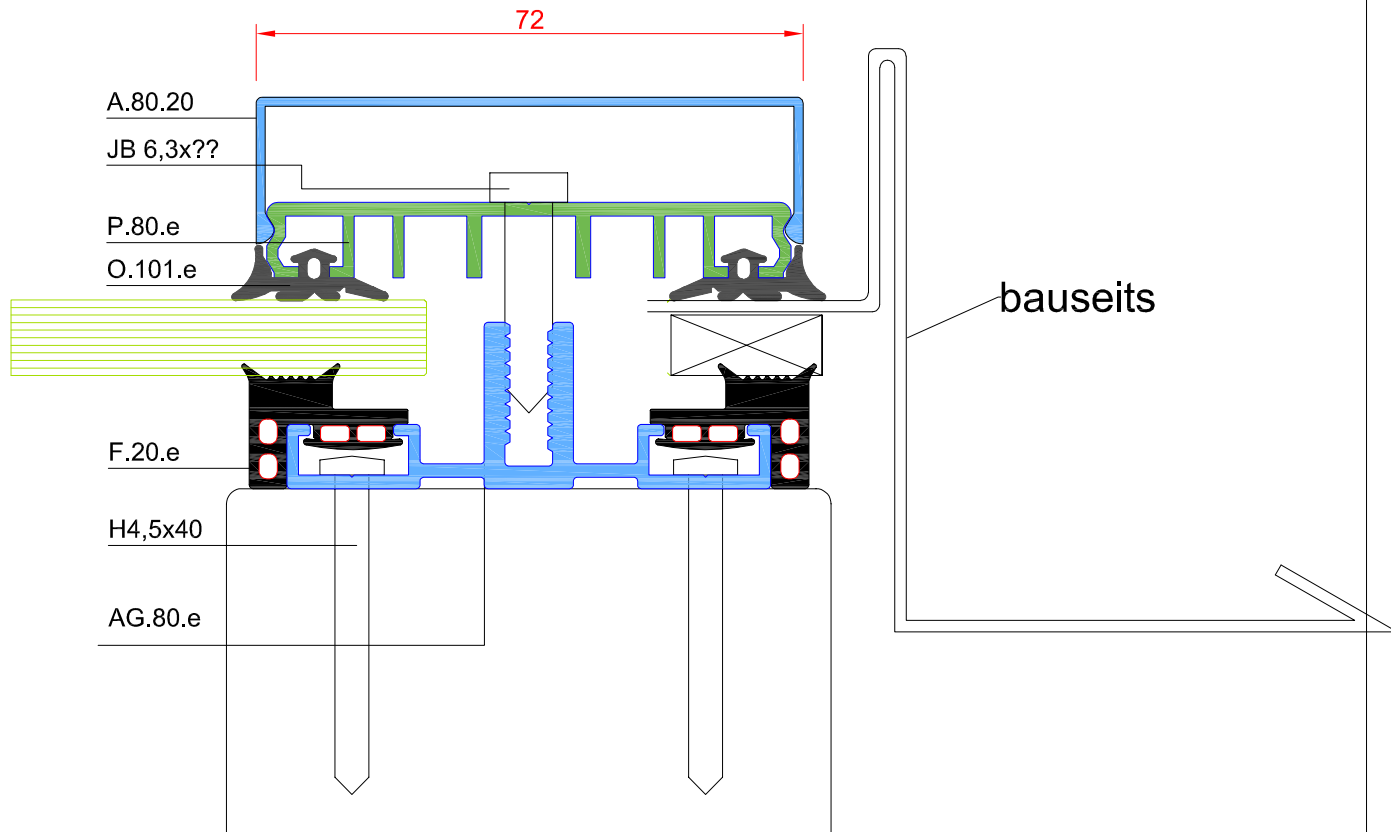
Profil Wau100/56 an der Wand befestigen mit geeigneten Schrauben ! Abdichtung mit Kleber 580 Seal zweimalig !! Als Erstes vorspritzen an der Kontaktfläche zur Wand und dann abfugen am oberen Ende ! Das Wandanschlussprofil kann über die Presseleisten montiert werden, Lippengummi einschnelden, so dass dieser sauber anlegt. (ggf.) zusätzlich mit Dichtstoff abdichten!! Bei stark wetterbelasteten Anschlüssen unterhalb des Wandprofilles zusätzlich eine Dichtfolie kleben ! Stoßblech und Enddeckel ebenfalls mit z.B. Kleber 580 Seal abdichten ! Der Enddeckel hat ein Standardmaß von 50 x 100 mm und muss individuell angepasst werden !! Für die Schrauben wird ein Torx 8 benötigt ! Schrauben zum Eindrehen fetten !.

Videos finden Sie auf www.easywintergarten.de/verglasungsprofile-in-3d

Alu Auflageprofil mit
Einfachglas Übergang
Ziegel seitlich

**Premium
Ausführung**

Beispiel



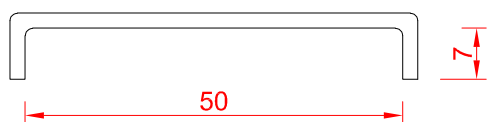
Hinweis für Glasdächer:

Die Glasstärken sind nach den gültigen Überkopfverglasungsrichtlinien zu bemessen.

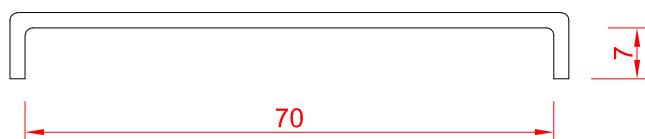
Videos finden Sie auf www.easywintergarten.de/verglasungsprofile-in-3d

Stoßverbinder wenn keine Deckprofile eingesetzt werden

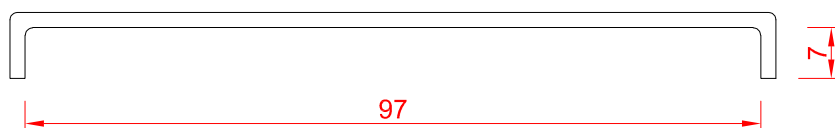
Stoßverbinder für P.60.e



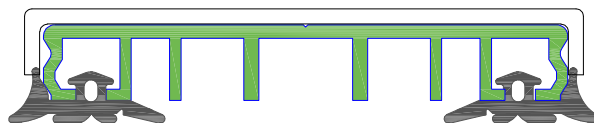
Stoßverbinder für P.80.e



Stoßverbinder für P.100.e



Beispiel - Stoßverbinder
seitl. 0,5 mm Luft
Alublech 1,5 mm



Videos finden Sie auf www.easywintergarten.de/verglasungsprofile-in-3d

easyFenster - Easywintergarten Göpper
77731 Willstätt-Legelshurst
Tel. 07852/999729 oder 9366676
Fax. 07852/936333
email:info@easywintergarten.de
www.easywintergarten.de

Videos finden Sie auf www.easywintergarten.de/verglasungsprofile-in-3d