

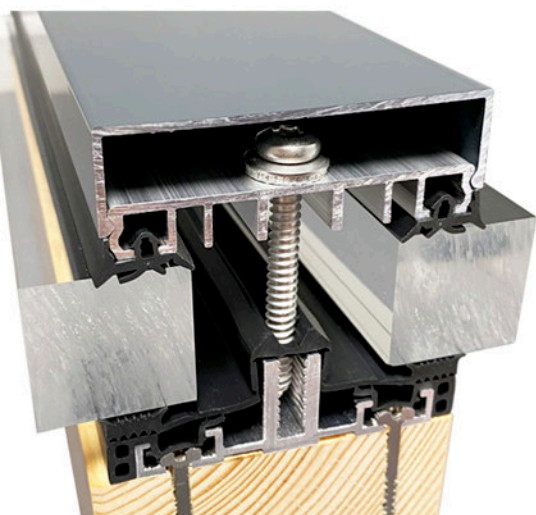
### Ihr Spezialist seit 2005



Solarmodule für  
Terrassen, Carport, Zaun...



Verglasungstechnik für Glasfassaden  
Wintergarten, Carport, Terrassendach ...



Ein ausgereiftes geprüftes System

Für Unterkonstruktionen aus  
Holz - Alu oder Stahl

Für Glasstärken von 4 - 60mm  
Profilbreite inkl. Dichtung  
50, 54, 74 oder 94 mm

1. Klemmdeckel aus Aluminium
2. Klemmprofil aus Aluminium
3. Verglasungsdicht außen aus EPDM
4. Auflagedichtung aus EPDM
5. Auflageprofil aus Aluminium

