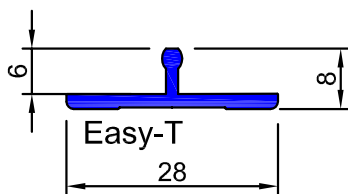
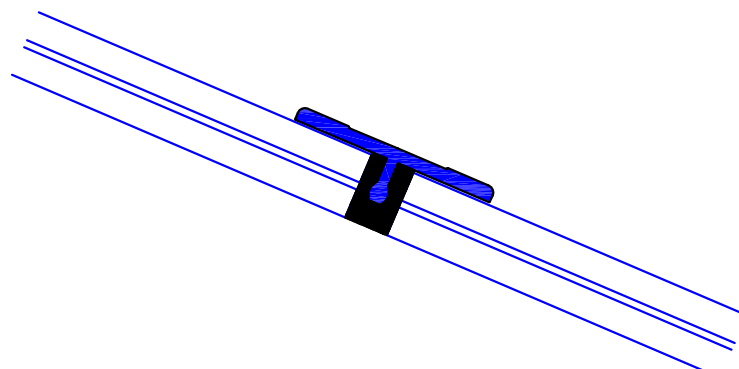
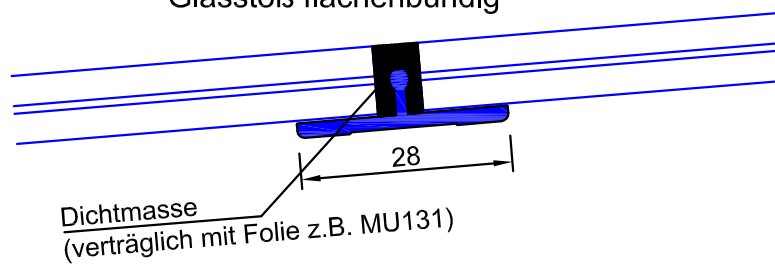


Glasstoß für VSG Glas bei flachen Dachneigungen. Keine überstehende Kante oben. Nur für einfache Überdachungen !



Um das Glasstoßprofil seitlich mit dem Klemmprofil zu verkleben, kann die Dichtung 0.101..e Silikon (für das Klemmprofil) eingesetzt werden

Glasstoß flächenbündig



Achtung: Der Alusteg darf nicht an die Glaskante kommen. Beim Stoßen von mehreren Scheiben auf Ausdehnungen - Spannungen achten!



Zeichnungen in 3D
www.easywintergarten.de/verglasungsprofile-in-3d.html