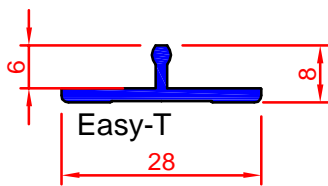
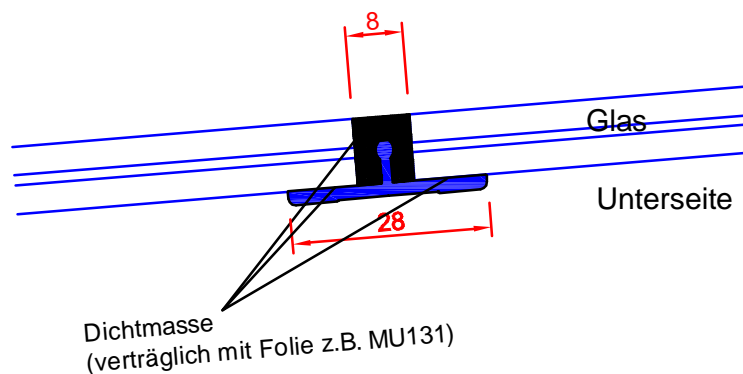


Glasstoß für VSG Glas bei flachen Dachneigungen. Keine überstehende Kante oben. Nur für einfache Überdachungen !



Um das Glasstoßprofil seitlich mit dem Klemmprofil zu verkleben, kann die Dichtung 0.101..e Silikon (für das Klemmprofil) eingesetzt werden

Glasstoß flächenbündig



Achtung: Der Alusteg darf nicht an die Glaskante kommen. Beim Stoßen von mehreren Scheiben auf Ausdehnungen - Spannungen achten!

Zeichnungen in 3D www.easywintergarten.de/verglasungsprofile-in-3d

Unser Shop
www.easyprofile.eu
 oder Preise anfragen

Darstellung: Wintergartenprofile
 Titel : ..
 Zeichnungsdatum : Jan 2018

Geschäftsbedingungen: aktueller Stand im Internet unter www.easyWintergarten.de

Maßstab: 1:1

www.easywintergarten.de

Seite: 22