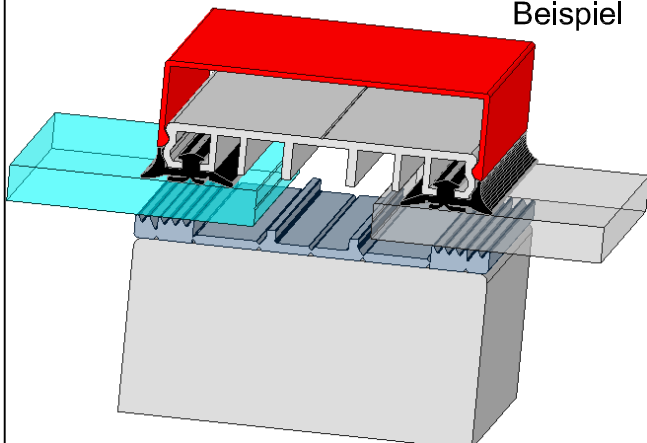


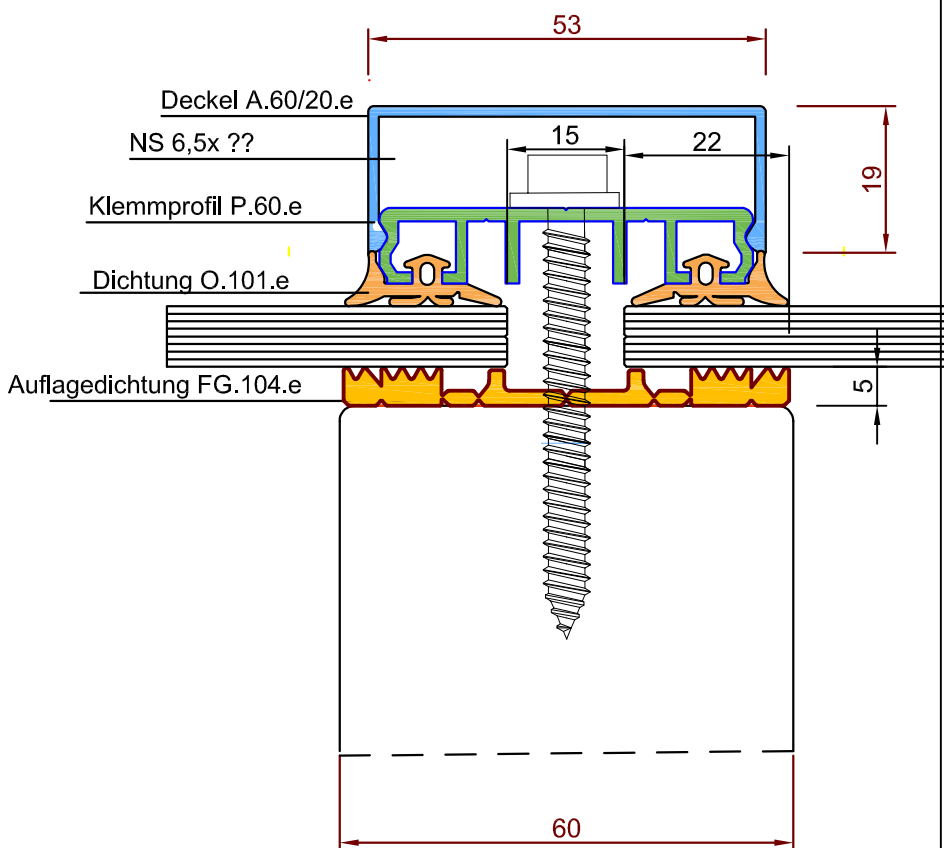
Beispiel



Einfache Verglasung Basic mit Alu- Verlegeprofil und Auflagegummi für 60 mm

A.60/15.e

Nur in blank am Lager



Hinweis für Glasdächer:

Die Glasstärken sind nach den gültigen Überkopfverglasungsrichtlinien zu bemessen.

Das Profil P.60.e kann alleine als Klemmprofil eingesetzt werden Für eine bessere Optik und als Schutz der Befestigung, empfehlen wir jedoch die Profile A.60-20.e, , diese sind in vielen RAL-Farben zu bekommen

**Profil P.60.e ist in 4 und 6 Meter lieferbar
 Profil A.60-20.e ist in 4 und 6 Meter lieferbar
 Profil A.60-15.e nur in 6 Meter lieferbar**