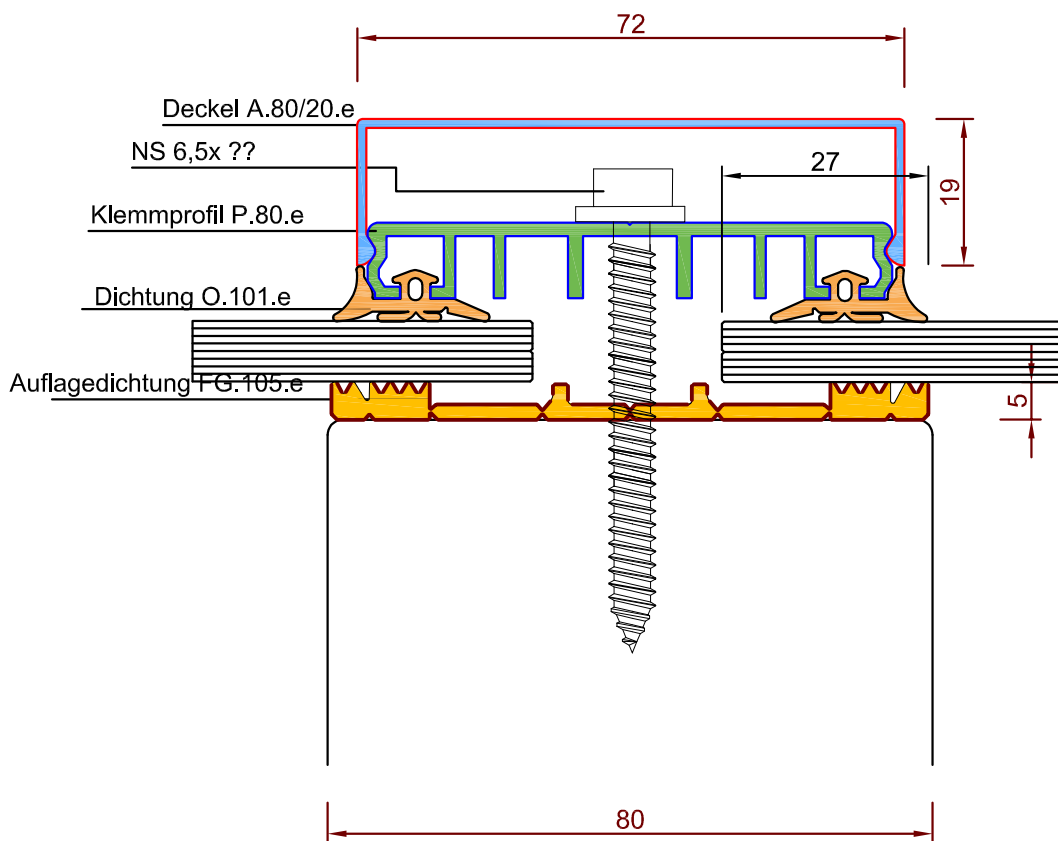


### Einfache Verglasung Basic mit Alu- Verlegeprofil und Auflagegummi für 80 mm

Deckel A.80/15.e  
Nur in blank  
am Lager



**Hinweis für Glasdächer:**  
Die Glasstärken sind nach den gültigen Überkopfverglasungsrichtlinien zu bemessen.

Das Profil P.80.e kann alleine als Klemmprofil eingesetzt werden. Für eine bessere Optik und als Schutz der Befestigung, empfehlen wir jedoch die Profile A.80-20.e, ....., diese sind in vielen RAL-Farben zu bekommen

Profil P.80.e ist in 4 , 5 + 6 Meter lieferbar Alu blank  
 Profil A.80-20.e ist in 4 und 6 Meter lieferbar (Alu blank / RAL 9016 / RAL 8014 und EV1 eloxal lagermässig)  
 Profil A.80-15.e nur in 6 Meter (Alu blank lagermässig)