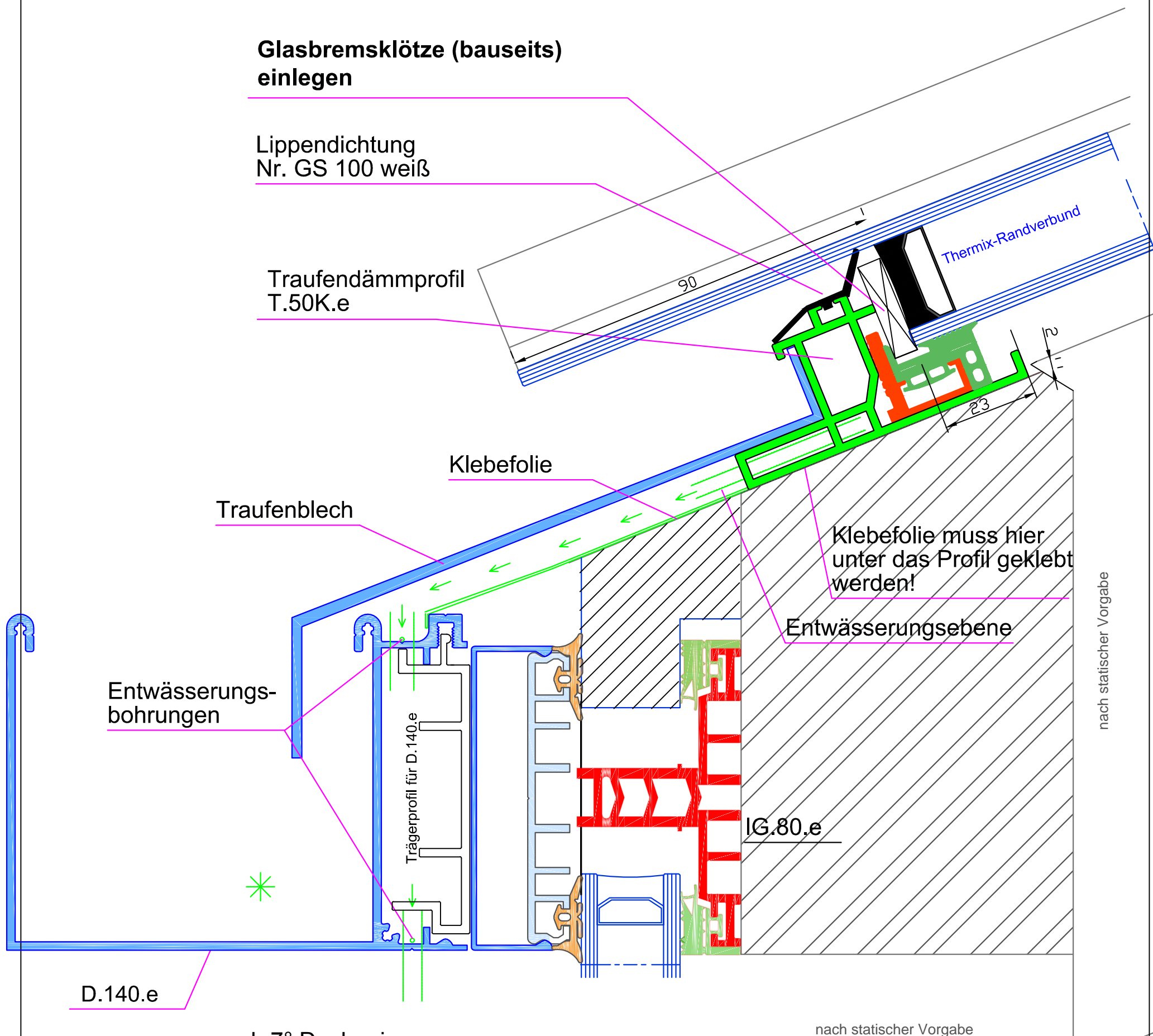
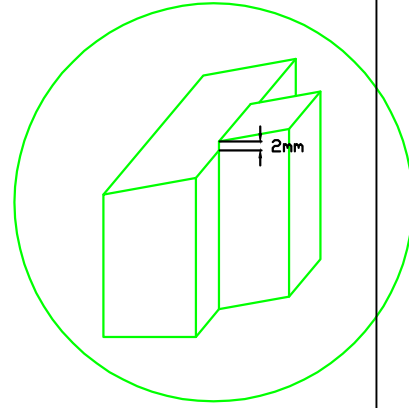


**Traufenausbildung mit Traufprofil
T.50K.e mit 2 mm Versatz und
Trägerprofil Rinne**

Bei Verwendung des Traufenprofils
muss das Traufenholz um 2mm
tiefer sein als der Sparren!



ab 7° Dachneigung
* Wir empfehlen den Einbau einer Dachrinnenheizung,
um eine Eisbildung in der Rinne zu vermeiden!