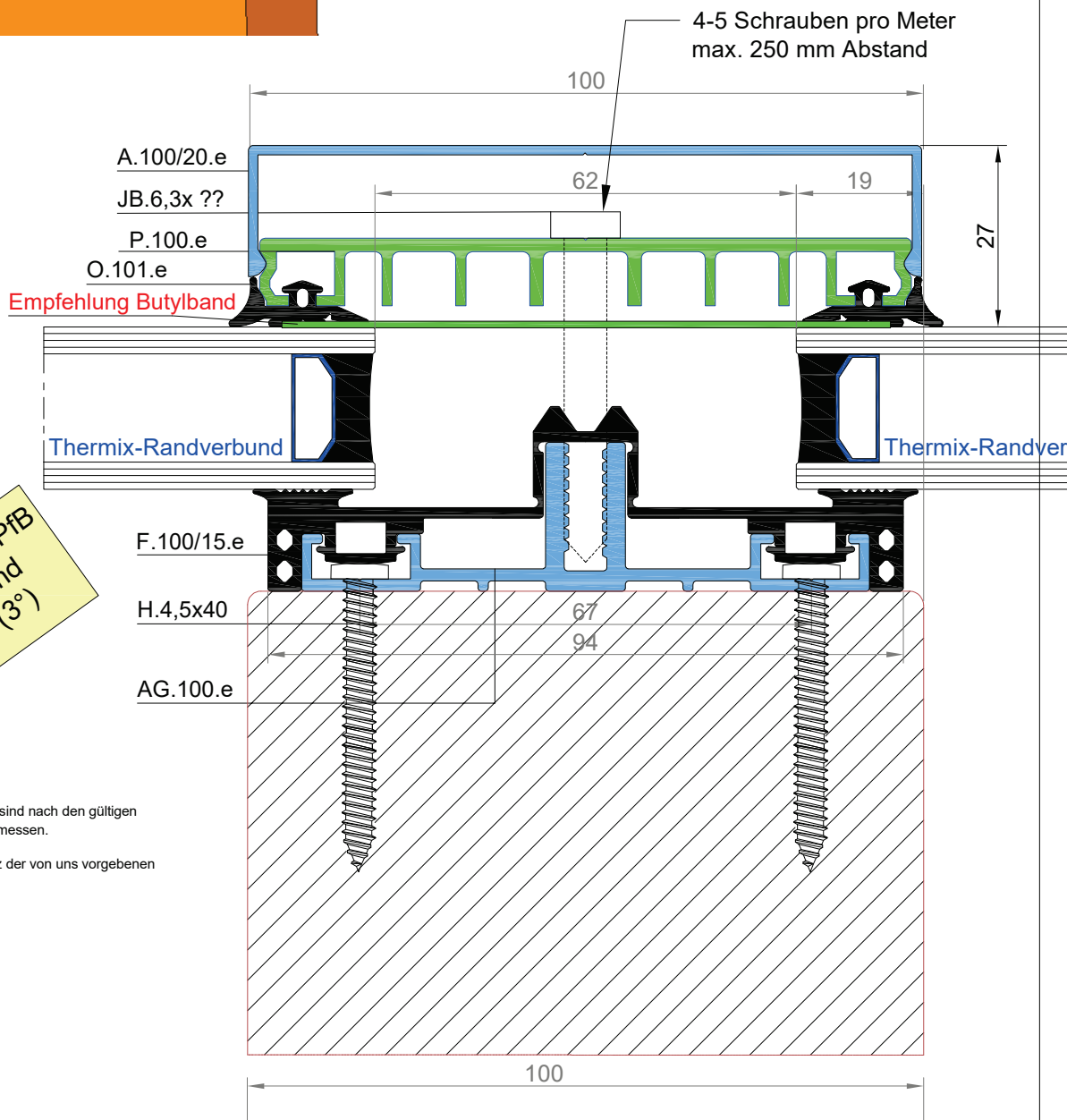
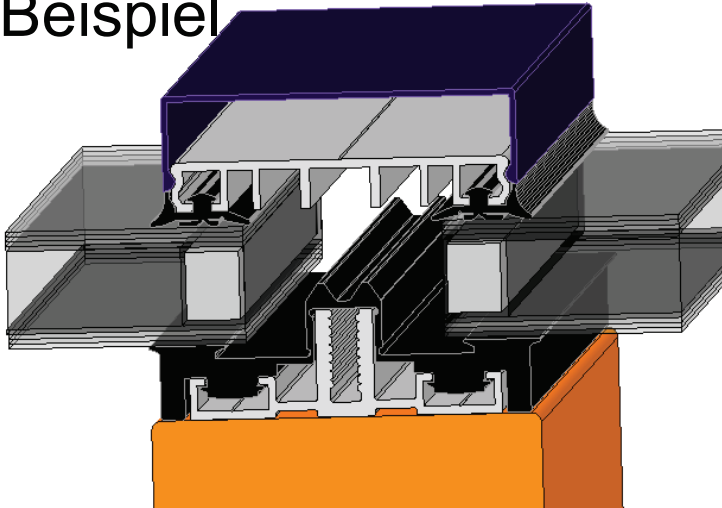


Beispiel

Alu-Auflageprofil für 100 mm Unterkonstruktion mit großer durchgehender Dichtung (z.B. Senkrechte Glaswand)



Mit Prüfzeugnis vom PfB für Glasfassaden und Glasdächer ab 5° (3°)

Hinweis für Glasdächer:
Die Glasstärken und der Glaseinbau sind nach den gültigen Überkopferverglasungsrichtlinien zu bemessen.
Das Prüfzeugnis gilt nur beim Einsatz der von uns vorgebenen Komponenten und Verlegeanleitung!

Glasstärke von 24 - 60 mm einsetzbar

Zeichnungen in 3D - Video
www.easywintergarten.de/verglasungsprofile-in-3d

**Verarbeitungsanleitungen
Montageanleitungen beachten !**
Die Zugangsdaten erhalten Sie mit Ihrer Bestellung per email.

Darstellung: System "Iso" - für Isolierglas

Maßstab: 1:1

Sicherheitshinweise: www.easywintergarten.de/sicherheitshinweise.pdf

Zeichnungsdatum : Nov 2025

Geschäftsbedingungen: aktueller Stand im Internet unter www.easyWintergarten.de

Seite: 8