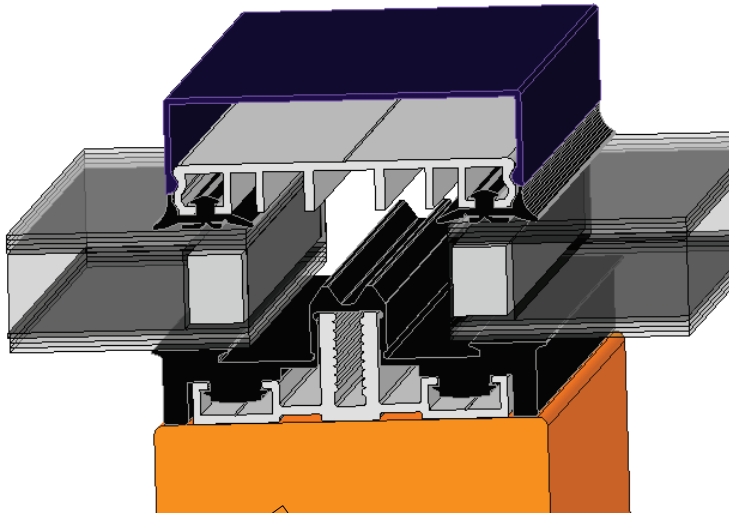
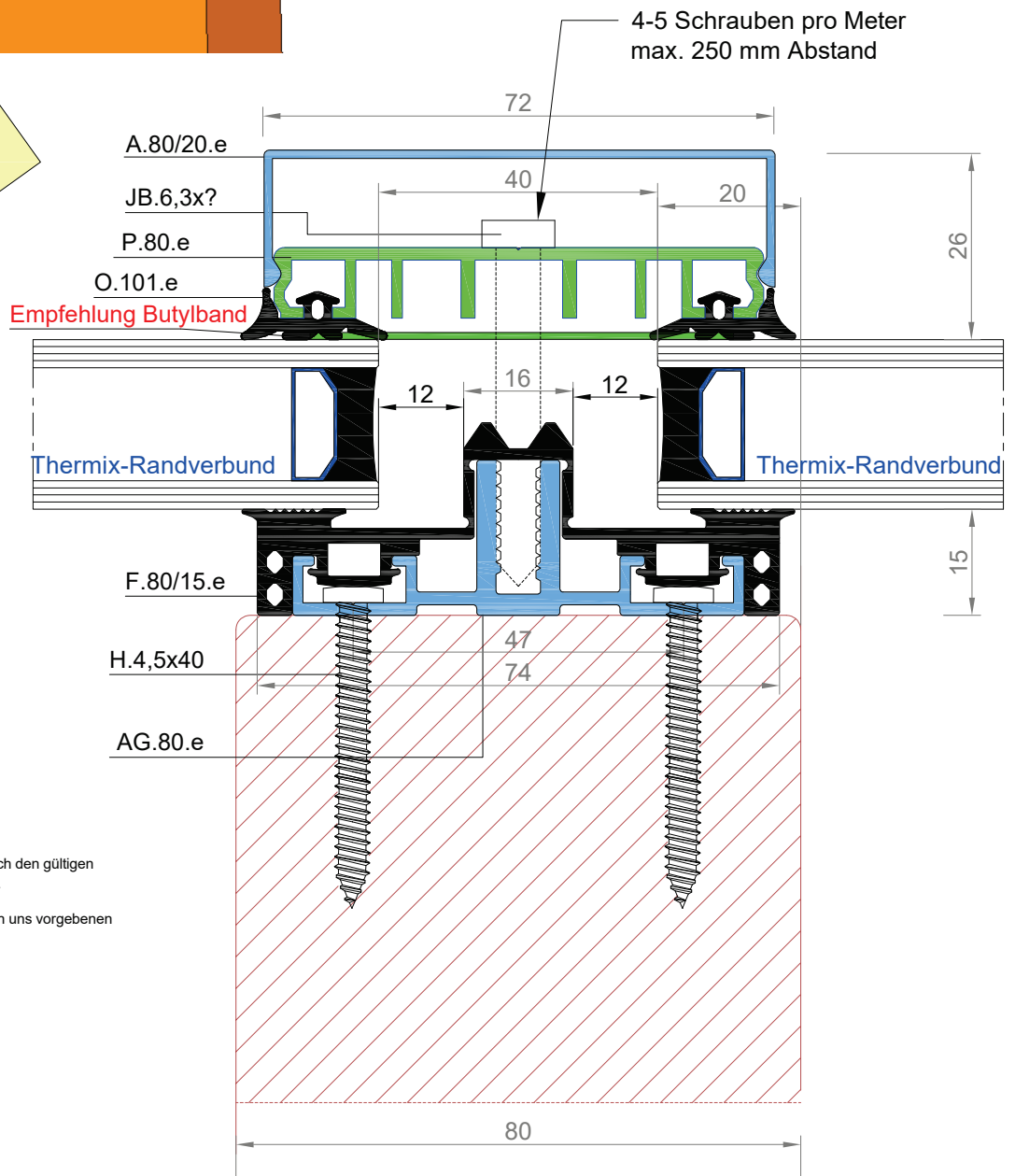


Alu-Auflageprofil für 80 mm Unterkonstruktion mit großer durchgehender Dichtung



Mit Prüfzeugnis vom PfB für Glasfassaden und Glasdächer ab 5° (3°)



Hinweis für Glasdächer:
 Die Glasstärken und der Glaseinbau sind nach den gültigen Überkopfverglasungsrichtlinien zu bemessen.

Das Prüfzeugnis gilt nur beim Einsatz der von uns vorgegebenen Komponenten und Verlegeanleitung!

Zeichnungen in 3D - Video
www.easywintergarten.de/verglasungsprofile-in-3d

Glasstärke von 24 - 60 mm einsetzbar

**Verarbeitungsanleitungen
 Montageanleitungen beachten !**
 Die Zugangsdaten erhalten Sie mit Ihrer Bestellung per email.

Darstellung: System "Iso" - für Isolierglas

Maßstab: 1:1

Sicherheitshinweise: www.easywintergarten.de/sicherheitshinweise.pdf

Zeichnungsdatum : Nov 2025

Geschäftsbedingungen: aktueller Stand im Internet unter www.easyWintergarten.de

Seite: 7